

Návod

WING 3020



vrata - brány - ploty

www.i-pohony.cz

info@i-pohony.cz

Nejen o pohonech víme "škoro" vše!

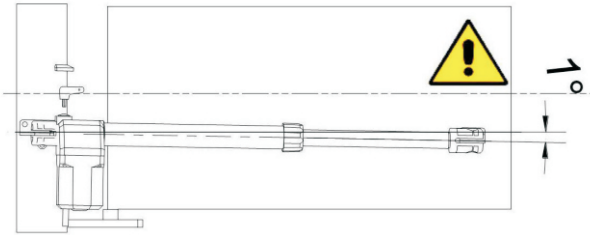
728 004 001

Popis pohonu Wing 3020

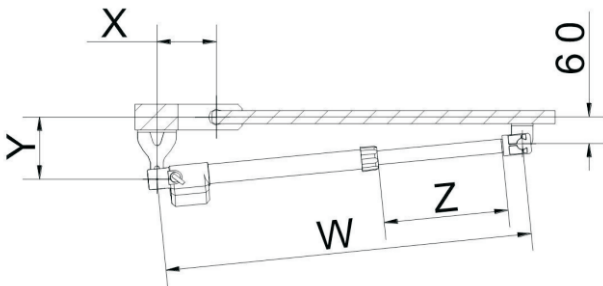
Pohon je určený pre krídlóvú bránu 200kg / 3m na krídlo. Elektronika CUW-1 umožňuje pripojiť: pohon pre jednokrídlovú (svorky K3-K5) a dvojkřídlovú (svorky K3-K8) bránu ako aj príslušenstvo: maják (svorky K9-K10), programovateľný výstup (svorky K1-K2), fotobunky (svorky L6,L8-L10), bezpečnostné rebro (svorky L7-L10), STOP (svorky L5,L8), čiastočné otvorenie (svorky L4,L8), kľúčový ovládač (svorky L3,L8) a externá anténa (svorky L1,L2).

Inštalácia

1. Otvorte krabicu a vyberte pohon. Uistite sa, že nebol poškodený pri transporte.
2. Uistite sa, že krídlo brány je nainštalované skutočne v horizontálnej polohe.
3. Umiestnenie pohonu by malo byť približne 1° pod horizontálnou úrovňou, ako je naznačené na nasledujúcom obrázku.



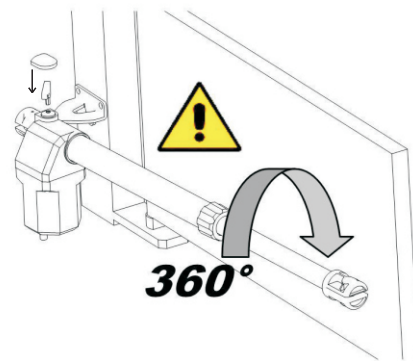
4. Konzolu A ukotvite k stĺpiku podľa dole uvedenej tabuľky.



5. Upevnite motor na konzolu pomocou dodaného čapu a skrutky.

6. Pre dosiahnutie polohy na ukotvenie pohonu podľa tabuľky, točte tubou pohonu.

WING 3020				
Uhol otvorenia	W	X	Y	Z
95°	922	140	140	378
120°	922	160	120	378



7. Po dosiahnutí pozície podľa tabuľky, ukotvite konzolu B na bránu tak, aby bol dodržaný krok č. 3.
8. Opakujte uvedený postup aj pre druhé krídlo brány.
9. Zapojte elektrické káble a **nainštalujte mechanické dorazy**.
10. Umiestnite krytku pre manuálne odblokovanie pohonu.

Prvé zapnutie a kontrola zapojení

POZOR! Zapojenia musia byť vykonané výhradne kvalifikovaným pracovníkom.

Po zapnutí elektrického napájania riadiacej jednotke skontrolujte nasledovné:

1. Skontrolujte, že na svorkách L9-L10 je napätie približne 24 V AC. Ak hodnota nesúhlasí, ihneď vypnite napájanie a s najväčšou pozornosťou skontrolujte zapojenia a napájacie napätie.
2. Ak sú zapojenia správne, vstupy typu „NC“ musia mať príslušnú LED rozsvietenú. A naopak, vstupy typu „NO“ musia mať príslušnú LED zhasnutú. Viď tabuľku. Pokiaľ tomu tak nie je, prekontrolujte zapojenie a funkčnosť jednotlivých zariadení na vstupných svorkách.

VSTUP	TYP VSTUPU	STAV LED
START	NO	Zhasnutá
IN 2	NO	Zhasnutá
STOP	NC	Rozsvietená
PHOTO	NC	Rozsvietená
EDGE	NC	Rozsvietená

Uvedenie do prevádzky

Pre správne fungovanie pohonu musia byť nainštalované koncové dorazy ako aj stredový doraz brány. Krídla brány dajte do polovice otvorenej polohy, kľúčom pre odblokovanie zrušte manuálny režim pohonu. Krátkym impulzom (prepojením) medzi svorky L3 a L8 (aktivácia vstupu ŠTART) overte správne poradie otvárania jednotlivých krídel brány (druhé krídlo sa bude otvárať s oneskorením daného trimrom DELAY). V prípade nesprávneho poradia otvárania je nutné zapojiť motor č.2 ako motor č.1 a motor č.1 ako motor č.2. Pohon je možné kedykoľvek zastaviť aktiváciou vstupu STOP (rozpojenie prepojenia svoriek L5,L8).

Krídla brány dajte do zatvorenej polohy. Pohon spustíte aktivovaním vstupu ŠTART. Pomocou trimra nastavte pracovný čas tak, aby brána dosiahla koncových polôch. Súčasne nastavte výkon pohonu na parametre brány, s ohľadom na poškodenie prípadne zranenie vplyvom prekážky nenastavujte silu príliš veľkú. Trimrom oneskorenia (DELAY) nastavíme oneskorenie medzi krídlami. Následne celkovú funkčnosť pohonu doladíme dodatočným upravením pracovného času a oneskorenia.

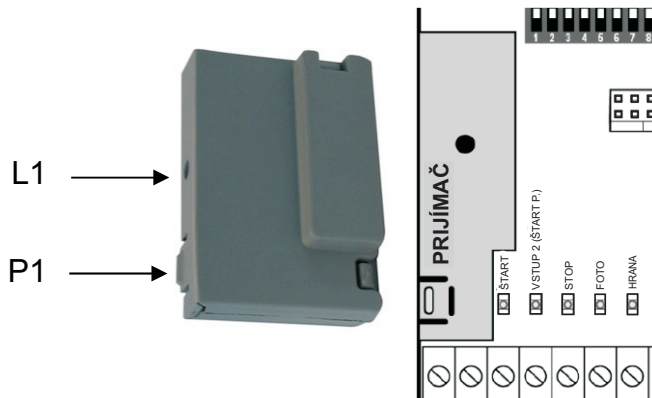
Pokiaľ je požadovaná funkcia pre automatické zatváranie brány a sú nainštalované fotobunky prepínač č.2 dáme do polohy ON a trimrom (PAUSE) nastavíme čas zatvárania.

Elektronika je vybavená funkciou čiastočného otvorenia (krídlom brány ovládaného motor č.1 sa otvorí asi do polovice dráhy úplného otvorenia). Čiastočné otvorenie je možné aktivovať impulzom medzi svorku L4 a L8 alebo tlačidlom diaľkového ovládača naladeného na kanál č.2.

Inštalácia karty prijímača

Kartu prijímača zasuňte do slotu pri vypnutom napájacom napätí podľa naznačeného pôdorysu.

Frekvencia	433,92MHz
Pracovná teplota	-20 až +60°C
Citlivosť	>-103dB
Rozmery	52 x 35 x 15 mm



Prijímač **RE-1** disponuje štyrmi kanálmi:

- Kanál 1 Štart
- Kanál 2 Čiastočné otvorenie
- Kanál 3 Stop
- Kanál 4 Výstupný impulz

Uloženie diaľkového ovládača do pamäte:

1. Stlačte tlačidlo P1 na prijímači LED L1 sa rozsvieti.
2. Uvoľnite tlačidlo, LED zhasne a začne blikať jedným pre-bliknutím počas doby 5s. Počet krátkych impulzov (pre-bliknutí) reprezentuje vybraný kanál.
3. Pre výber kanálu stlačte a uvoľnite tlačidlo P1 v intervale 5s, pokiaľ pre-blikanie neodpovedá zvolenému kanálu podľa nasledujúcej tabuľky.

Vybraný kanál	Počet stlačení tlačidla P1 počas doby 5s	Počet „prebliknutí“
Kanál 1	1	1
Kanál 2	2	2
Kanál 3	3	3
Kanál 4	4	4

4. Po zvolení kanálu, do 5s stlačte a držte tlačidlo na diaľkovom ovládači, ktoré má byť uložené do pamäte.
5. LED na karte prijímača zhasne a následne sa rozsvieti, čo indikuje, že kód bol úspešne uložený. Prijímač je pripravený k uloženiu ďalšieho kódu počas nového intervalu 5s.
6. Pri plnej pamäti, prijímač upozorní na túto skutočnosť pätnástimi bliknutiami.

Úplné vymazanie kódu:

Vypnite napájanie riadiacej elektroniky

Stlačte a držte tlačidlo P1 na karte prijímača

Počas držania tlačidla zapnite napájanie elektroniky. Až sa LED L1 rozsvieti, uvoľnite tlačidlo P1

Pamäť prijímača je teraz prázdna a pripravená k novému programovaniu.

Nastavenie plávajúceho kódu:

Odporúčame plávajúci kód neaktivovať.

Plávajúci kód znižuje riziko vstupu neoprávnenej. Plávajúci kód je od výrobcu nie je povolený, je však možné ho povoliť.

Stlačte tlačidlo P1 a držte ho cca 8s, pokiaľ L1 nezhasne.

Po uvoľnení tlačidla P1 začne L1 blikať po dobu 5s.

Jedno pre-bliknutie plávajúci kód nie je **povolený**

Dvoj pre-bliknutie plávajúci kód je **povolený**

Pre nu parametru stlačte tlačidlo P1 počas doby 5s, aby pre-bliknutie odpovedalo zvolenému novému parametru.

Programovateľné funkcie elektroniky

Funkcie a vyhodnocovanie stavov elektroniky sa programujú jednoduchým prepínaním prepínačov (dip-switch). Možnosti nastavenia funkcií sú v nasledujúcej tabuľke.

Prepínač	Funkcia	Nastavenie		Popis
1	„Predblikavanie“	ON	Zakázane	Maják začne svietiť / blikať až pri štarte motora
		OFF	Povolené	Maják začne svietiť / blikať 2s pred štartom motoru
2	Automatické zatvorenie	ON	Povolené	Brána sa sama zatvorí po uplynutí času nastaveného na trimri ČAS PAUZY
		OFF	Zakázane	Brána zostane otvorená pokiaľ nedostane nový impulz ŠTART
3	Štart počas otvárania	ON	Ignorovaný	Príkaz ŠTART počas otvárania je ignorovaný
		OFF	Akceptovaný	Príkaz ŠTART počas otvárania je akceptovaný
4	Režim otvárania	ON	„Inverzná“	Opačný chod brány pri impulze ŠTART
		OFF	„Kroková“	OTVOR STOP ZATVOR STOP
5	Spomalenie	ON	Povolené	Pred koncom každého otvorenia, alebo zatvorenia pohon spomalí, aby sa zabránilo nárazu a hluku
		OFF	Zakázane	
6	Pomalý štart	ON	Zakázane	Na začiatku každého otvorenia, alebo zatvorenia pohon štartuje s maximálnou silou
		OFF	Povolené	
7	Bez sklzu	ON	Zakázane	Pri prerušení manévru (napr. Fotobunkami) bude použitý celý čas práce, ktorý je nastavený trimrom
		OFF	Povolené	Po prerušení manévru brány, bude brána pracovať len s časom, ktorý bol použitý pri manévri + krátka doba navyše kompenzujúca zotrvačnosť brány
8	Fotobunky	ON	Vždy aktívne	Prerušenie lúča fotobunky spôsobí zastavenie brány. Po obnovení lúča fotobunky sa brána úplne otvorí.
		OFF	Neaktívne počas otvárania	Prerušenie lúča fotobunky počas otvárania je ignorované. Prerušenie lúča fotobunky počas zatvárania spôsobí znovu otvorenie.
9	Test fotobuniek	ON	Povolené	Kontrola pripojených fotobuniek pred každým otvorením / zatvorením. Ak fotobunky nefungujú konkrétne, brána sa nepohne a maják bude blikať približne 8s.
		OFF	Zakázane	
10	Typ hranového snímača	ON	Vodivá gumová hrana	Zvoľte túto možnosť pokiaľ je nominálny odpor snímača 8,2 k
		OFF	Štandardný / optická hrana	Zvoľte túto možnosť pokiaľ je snímač v režime „NC“ alebo optický
11	Hranový snímač	ON	Vždy aktívne	Pri aktivácii snímača brána vykona opačný pohyb, aby uvoľnila príčinu aktivácií. Po 3s sa brána zastaví
		OFF	Neaktívne počas otvárania	Prerušenie lúča fotobunky počas otvárania je ignorované. Prerušenie lúča fotobunky počas zatvárania spôsobí znovu otvorenie.
12	Test hrany	ON	Povolené	Kontrola pripojeného snímača pred každým otvorením/zatvorením. ak snímač nefunguje korektne brána sa nepohne a maják bude blikať približne 8s.
		OFF	Zakázane	Nepoužívať pri snímači s vodivou gumou, hranou alebo ak snímač používa samostatnú riadiacu jednotku.