

Návod Solemyo



VŠEOBECNÁ BEZPEČNOSTNÍ
UPOZORNĚNÍ A OPATŘENÍ

Konstrukce a výroba zařízení tvořících tento výrobek a informace v této příručce jsou v plné shodě se současnými normami regulujícími bezpečnost. Nesprávná instalace nebo naprogramování však může způsobit závažné fyzické zranění osobám se systémem pracujícím nebo jej používajícím. Z tohoto důvodu vždy během instalace přísně dodržujte všechny pokyny v této příručce.

Máte-li ohledně instalace jakékoli pochybnosti, nepokračujte a s žádostí o vysvětlení kontaktujte Technickou pomoc firmy Nice.

PRACOVAT BEZPEČNĚ!

Upozornění – pro osobní bezpečnost je důležité dodržovat tyto pokyny.

Upozornění – Důležité bezpečnostní pokyny: Tyto pokyny uschovejte na bezpečném místě.

Dodržujte následující upozornění:

– elektrická zapojení provádějte výlučně tak jak jsou podána v této příručce; nesprávná zapojení by mohla způsobit závažné poškození systému.

– dodaný napájecí kabel musí být vhodný pro použití v interiéru a tudíž musí být chráněn pomocí trubky vestavěné do zdi nebo pomocí vnějšího kabelovodu.

– kovových částí zásuvek na obalu baterie se nikdy nedotýkejte kovovými předměty.

Uvážíme-li rizikové situace, které mohou nastat během fázi instalace a používání produktu, musejí se zařízení dodávaná v balení instalovat v souladu s následujícími upozorněními:

– nikdy neprovádějte žádné úpravy na jiných částech zařízení než na těch jež jsou uvedeny v příručce. Úkony jiné než jaké jsou popsány mohou způsobit nesprávné fungování. Výrobce se zříká veškeré zodpovědnosti za škody způsobené improvizovanými úpravami výrobku.

– nikdy zařízení neumísťte poblíž zdrojů tepla a nikdy je nevystavujte otevřenému ohni. To může poškodit součásti systému a způsobit nesprávnou funkci, požár nebo rizikové situace.

– zajistěte, aby zařízení nepřicházelo do styku s vodou ani jinými kapalinami. Během instalace zajistěte, aby do přítomných zařízení nevnikaly žádné kapaliny.

– obalový materiál produktu je třeba likvidovat za naprostého dodržování aktuální místní legislativy regulující nakládání s odpady.

Upozornění – Tuto příručku uschovejte na bezpečném místě, abyste si umožnili pozdější údržbu produktu a postupy jeho likvidace.

OBEZNÁMENOST S PRODUKTEM A
PŘÍPRAVA NA INSTALACI

1 – Popis a určené použití

SOLEMYO je systém pro solární energii navržený pro automatiky vrat a garážových dveří Nice (seznam kompatibilních automatik se vyskytuje na listu přiloženém k příručce a lze se do něj rovněž podívat na webu na www.niceforyou.com).

Jakékoli jiné použití je považováno za nesprávné! Výrobce se zříká veškeré zodpovědnosti za škody vyplývající z nesprávného použití výrobku a z použití jiného než jaké je popsáno v této příručce.

SOLEMYO používá výlučně solární energii k napájení automatiky konstantním a permanentním přívodem elektrické energie (obr. 1). Systém je zvláště vhodný pro automatiky vrat nacházející se daleko od pevných elektrických přípojek.

Systém sestává z fotovoltaického panelu (model SYP) a z elektrické baterie (model PSY24):

– **fotovoltaický panel** je zařízení schopné přeměny slunečního světla přímo na elektrickou energii.

– **baterie** je zařízení, které ukládá elektrickou energii vytvořenou fotovoltaickým panelem během hodin slunečního svitu, čímž ji zpřístupňuje pro jakýkoli okamžik během dne, včetně dní se špatným počasím. Toto zařízení je vybaveno rukojetí k přenášení, led diodou oznamující operační stav a dvěma konektory pro připojení fotovoltaického panelu a automatiky, která má být napájena. Zadní strana baterie je dále vybavena čtyřmi dírkami pro namontování na zeď.

2 – Součásti pro sestavení kompletního systému pro napájení elektrickou energií

Obr. 2 Ilustruje všechny součásti používané k sestavení kompletního systému elektrického napájení. Součástmi jsou:

- Fotovoltaický panel, model SYP s připojovacím kabelem;
- Konzola k připevnění fotovoltaického panelu;
- Kovový materiál (šrouby, podložky, atd.);
- Elektrická baterie (model PSY24);
- Silový kabel pro spojení mezi baterií a automatikou;
- Zásuvky typu "L";
- Šrouby pro upevnění zásuvek typu "L".

• **Volitelné příslušenství (nedodávané v balení)**

Pro baterii typu PSY24 je k dostání napájecí jednotka (model SYA1 – volitelné příslušenství) pro dočasné připojení k elektrické zásuvce (pro bližší informace, viz kapitola 4).

3 – Předběžné kontroly před instalací a meze použití produktu

Abyste se ujistili o vhodnosti výrobku s ohledem na konkrétní vlastnosti automatiky která má být napájena, měly by být provedeny následující kontroly, jakož i kontrola shody s technickými údaji v kapitole "**Technické specifikace produktu**".

V blízkosti automatiky která má být napájena nalezněte ideální bod pro instalaci fotovoltaického panelu a místo pro baterii, a to s uvážením následujících omezení:

- meze používání uvedené v této kapitole;
- maximální délka silového kabelu (3 m) a kabelu fotovoltaického panelu (3 m);
- množství dostupného místa v okolí automatiky jež má být napájena. Rovněž proveďte následující:
- zajistěte, aby povrchy zvolené pro instalaci obou zařízení byly pevné a aby zaručovaly stabilní připevnění.
- zajistěte, aby obě zařízení která mají být instalována byla v zastřešeném místě a chráněna proti riziku náhodných nárazů.
- zejména pro každé zařízení zajistěte následující:

Fotovoltaický panel

– zajistěte, aby místo zvolené pro instalaci panelu zaručovalo 100% přímé vystavení slunečnímu světlu (plné slunce) po každý den v roce.

– zajistěte, aby místo zvolené pro instalaci panelu bylo daleko od vegetace, zdi nebo jiných věcí které by mohly vytvářet stín, byť jen částečný, na citlivých plochách panelu.

Pozor! – tento povrch musí být vystaven přímému slunečnímu světlu na všech bodech; částečné zastínění, byť by bylo rozměrově malé (způsobené např. listem nebo jinou věcí) významně sníží energetický výkon panelu.

– proveďte možnost správného umístění a naklonění panelu s ohledem na technické pokyny v kapitole 5.

Baterie

Abyste zajistili optimální účinnost baterie a prodlouženou dobu životnosti baterie, měla by být instalována na místě – v blízkosti napájené automatiky – chráněném proti letním horkům a nízkým teplotám v zimě.

Ve skutečnosti účinnost nabíjení baterie závisí na teplotě okolí v místě kde je baterie instalována: optimální účinnosti je dosahováno při středních teplotách, zatímco při nízkých teplotách je účinnost povážlivě snížena.

Na druhou stranu doba životnosti baterie je ovlivňována především vyššími letními teplotami, které urychlují stárnutí součástí. Běžně je průměrná doba životnosti 4-5 let; závisí to rovněž na intenzitě používání automatiky.

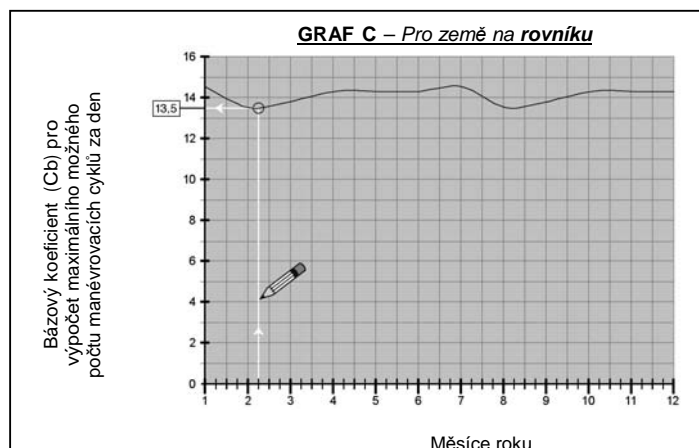
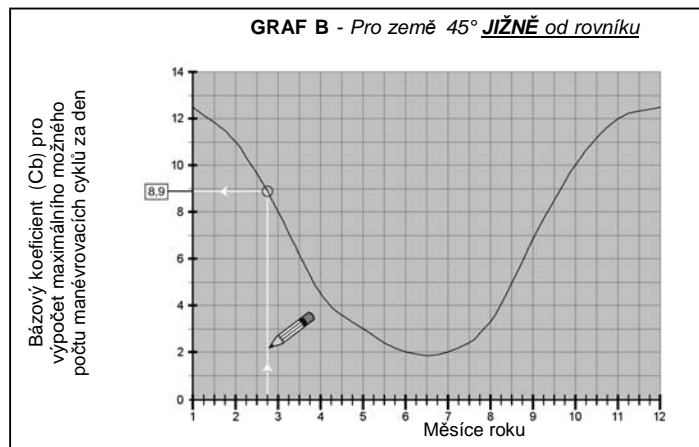
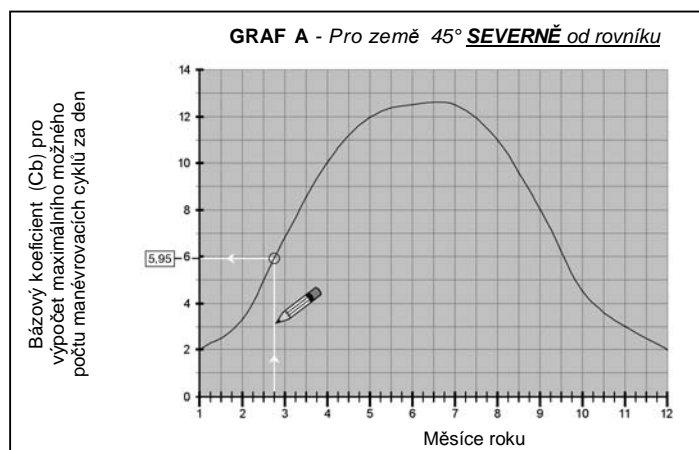
• Meze využitelnosti – Graf A - B - C

Grafy A, B a C znázorňují dostupnou solární energii na základě zeměpisné šířky místa pro všechny okamžiky během kalendářního roku, přičemž automatika je napájena výlučně pomocí SYKCE. Křivka grafu je vytvořena s uvažováním množství denního světla zaznamenaného pro konkrétní zeměpisnou šířku během roku.

K získání maximálního možného počtu cyklů za den, postupujte následovně:

01. V grafu A, B nebo C (v závislosti na zeměpisné šířce Vašeho systému) určete příslušné období roku a pak nalezněte hodnotu "Cb" na svislé ose odpovídající tomuto období, dle vyobrazení v příkladu v grafu.
02. Pak použijte hodnotu "Cb" pro výpočty dle toho co je uvedeno v příloženém listu.

Upozornění – Během dne, zůstává-li fotovoltaický panel po určité době ve stínu (zejména od 10 dopoledne do 2 odpoledne) se maximální možný počet provozních cyklů snižuje úměrně počtu hodin bez expozice panelu slunečnímu světlu.



4 – Autonomie nabíjení baterie

Když je automatika podrobována intenzivnímu využívání přesahujícímu *maximální možný počet* manévrovacích cyklů, může baterie pravidelným blikáním LED diody a vydáním pípní ohlásit stav *vybití baterie* (tento signál může být dočasný nebo trvalý). V tom případě baterii dobijte jedním z následujících způsobů:

a) použitím přenosné energetické napájecí jednotky (model SYA1 – volitelné vybavení) pro rychlé nabití, pomocí pevné elektrické přípojky;

b) omezením používání automatiky dokud se nezlepší světelné podmínky natolik, aby umožnily nabití baterie z fotovoltaického panelu.

V obou případech hlášení "baterie vybitá" zmizí až systém dosáhne dostatečné elektrické autonomie která by umožnila provoz automatiky.

INSTALACE PRODUKTU

5 – Sestavení a zapojení součástí

STEP 1 – Optimální umístění fotovoltaického panelu

Je obecným pravidlem, že panel musí být umístěn tak, aby mohl být během dne a během roku nepřetržitě osvětlen slunečním světlem. To znamená, že jeho vodorovnou polohu a úhel od svislice je třeba správně vypočítat na základě místa kde bude instalován. Tudíž po provedení kontrol uvedených v kapitole 3, a s uvažováním různých možností instalace panelu dle vyobrazení na obr. 6 postupujte následovně:

• **Zajistěte správnou polohu panelu ve vodorovné rovině, a to následovně:**

a) Na místě instalace určete pomocí kompasu nebo zeměpisné mapy daného místa kardinální body **SEVER** a **JIH**.

b) Pak panel umístěte ve směru **SEVER** nebo **JIH**, a to podle následujícího:

– je-li místo instalace **v zemi na sever od rovníku** (Spojené Státy; Evropa; Rusko; atd.), musí být panel umístěn **přesně na JIH**;

– je-li místo instalace **v zemi na jih od rovníku** (Latinská Amerika; Austrálie; Indonésie, atd.), musí být panel umístěn **přesně na SEVER**.

Pro další informace viz **obr. 4**.

• **Zajistěte správnou polohu panelu ve vertikální rovině, a to následovně:**

Uvážíme-li fakt, že maximální účinnost panelu je potřebná i v zimním období, tj. tehdy když je méně slunečných hodin denně než v létě, měl by být panel nataven pod úhlem takovým, aby přijímal sluneční paprsky v pravém úhlu (čelně) k citlivému povrchu. Tento úhel odpovídá zeměpisné šířce místa a lze si jej zjistit na jakékoli prodávané zeměpisné mapě. Například Madrid má zeměpisnou šířku 40°, Benátky 45°, nebo Londýn cca. 50°, atd. Pro bližší informace viz **obr. 5**.

KROK 2 – Připevnění fotovoltaického panelu na vybrané místo

Po nastavení přesné polohy panelu namontujte všechny součásti podpurné konzoly dle pokynů na **obr. 3**.

Pak konzolu panelu dle vyobrazení na **obr. 6** připevněte ke zvolenému povrchu.

KROK 3 – Připevnění baterie na vybrané místo

Po provedení kontrol uvedených v kapitole 3, určení přesného umístění pro baterii, ji připevněte na zvolený povrch dle vyobrazení na **obr. 13**. **Poznámka** – K připevnění použijte dva šrouby na spodní straně, a to pouze má-li být baterie připevněna do dané polohy napevno a nebyť snímatelná.

KROK 4 – Vedení kabelu

DŮLEŽITÉ! – dodaný elektrický napájecí kabel musí být vhodný pro použití v interiéru a tudíž musí být chráněn pomocí ochranného kabelovodu.

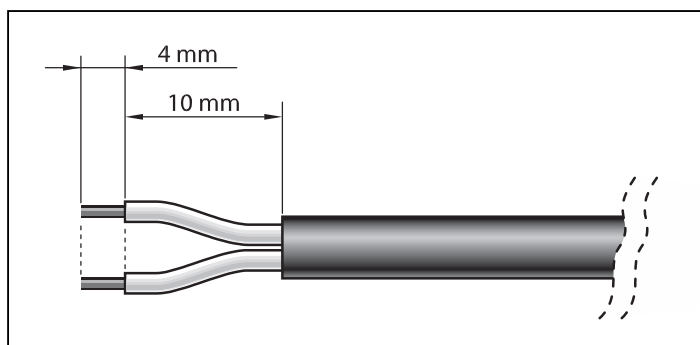
Po připevnění panelu a baterie vedte kabel panelu trubkou nebo ochranným kabelovodem až k baterii.

Za pomoci návodu k použití od automatiky která má být napájena sejměte ochranný kryt řídicí jednotky. Pak konec silového kabelu (s odizolovanými vodiči) provlečte skrze automatiku (tam, kde jsou připojeny ostatní kabely) a skrze příslušnou kabelovou příchytku. Pak kabel vedte ochranným kabelovodem (je-li přítomen) až k baterii.

Pozor! – Silový kabel nepřipojujte k řídicí jednotce; přístup k řídicí jednotce nechte neblokovan a kabelovou příchytku ponechte volnou.

KROK 5 – Montáž zásuvky typu “L” na kabel fotovoltaického panelu

Je-li kabel příliš dlouhý, lze jej zkrátit a přitom pečlivě odizolovat vodiče tak, aby jejich délka byla rovna hodnotám uvedeným na níže uvedeném obrázku (**pozor!** – odlišné délky mohou znemožnit následnou montáž zásuvky).



Pak pokračujte montáží **ŠEDÉ** zásuvky typu “L” na konci kabelu panelu, a to následujícím způsobem:

01. Nasadte různé prvky zásuvky na kabel dbaje na dodržení pořadí dle vyobrazení na **obr. 7**;

POZOR! – Neupravujte elektrický spojovací můstek na konektoru (**obr. 8**).

02. Pomocí drážkového šroubováku připojte **modrý vodič ke svorce č. 1** na konektoru a **hnědý vodič k zemnicí svorce (4)** (**obr. 9**);

Poznámka – Referenční čísla a symboly jsou vytištěny na konektoru pod svorkou a na opačné straně.

03. Po připevnění obou vodičů vložte konektor do jeho krytu (**obr. 10**).

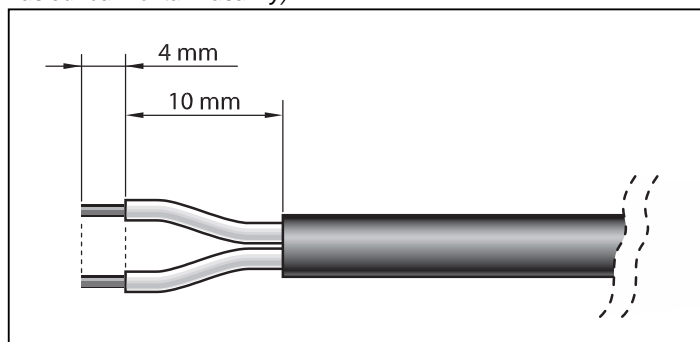
Důležité – Správná poloha konektoru je ta, při níž je symbol uzemnění v dolní poloze (viz **obr. 10**);

04. Pak kabel vytáhněte ze zásuvky ven a vložte těsnění a podložku (**obr. 11-a-b**). Nakonec pomocí klíče dotáhněte kabelovou příchytku (**obr. 11-c**), abyste zajistili dokonalé utěsnění spoje.

05. Po montáži zásuvky umístěte na stranu spoje dodané těsnění (**obr. 12**).

KROK 6 – Montáž zásuvky typu “L” na silový kabel

Je-li kabel příliš dlouhý, lze jej zkrátit, dbaje přitom na odizolování kabelů tak, aby jejich délka byla rovna hodnotám uvedeným na níže uvedeném vyobrazení (**Pozor!** – odlišné délky mohou znemožnit následnou montáž zásuvky).



Pak pokračujte montáží **ČERNÉ** zásuvky typu “L” na konec silového kabelu, a to následovně:

01. Nasadte různé prvky zásuvky na kabel dbaje na dodržení pořadí dle vyobrazení na **obr. 7**;

POZOR! – Neupravujte elektrický spoj na konektoru (**obr. 8**).

02. Pomocí drážkového šroubováku připojte **modrý vodič ke svorce č. 1** na konektoru a **hnědý vodič k zemnicí svorce (4)** (**obr. 9**);

Poznámka – Referenční čísla a symboly jsou vytištěny na konektoru pod svorkami a na opačné straně.

03. Po připevnění obou vodičů vložte konektor do jeho krytu (**obr. 10**).

Důležité – Správná poloha konektoru je ta, při níž je symbol uzemnění v dolní poloze (viz **obr. 10**);

04. Pak kabel vytáhněte ze zásuvky ven a vložte těsnění a podložku (**obr. 11-a-b**). Nakonec pomocí klíče dotáhněte kabelovou příchytku (**obr. 11-c**), abyste zajistili dokonalé utěsnění spoje.

05. Po montáži zásuvky umístěte na stranu spoje dodané těsnění (**obr. 12**).

KROK 7 – Připojení fotovoltaického panelu k baterii

Pro připojení panelu k baterii, postupujte následovně:

01. Připojte **ŠEDOU** zásuvku typu “L” ke vstupnímu konektoru (“IN”) na baterii (**obr. 14**);

02. Pro zvolení nevhodnější konfigurace zapojení pro připojení všech systémových zařízení, viz příklad vyobrazený na **obr. 15**. **Poznámka** – Očekává-li se časté odpojování bateriové zásuvky, použijte šroub na **obr. 16-a**. Jinak použijte šroub na **obr. 16-b**.

POZOR! – Z bezpečnostních důvodů je třeba, aby úkony popsané v Kroku 8 prováděl výlučně zručný a kvalifikovaný technik.

Pro připojení baterie k automatice postupujte následovně:

01. Získejte přístup do řídicí jednotky automatiky a vložte konektor silového kabelu do zásuvky záložní baterie na řídicí jednotce. *Pro nalezení této zásuvky viz příručku pokynů od automatiky, která má být napájena.*

02. Připojte **ČERNOU** zásuvku typu “L” k výstupnímu konektoru (OUT) na baterii (**obr. 17**);

03. Pomocí dodaných pojistných šroubů zásuvku připevněte s přihlednutím k **obrázku 18**. **Poznámka** – Očekává-li se časté odpojování bateriové zásuvky, použijte šroub na **obr. 16-a**. Jinak použijte šroub na **obr. 16-b**.

— Všeobecná poznámka —

DŮLEŽITÉ – Po připojení produktu k automatice nemusí být systém ihned připraven k použití; to souvisí se skutečností, že baterie může být vybitá vzhledem k přirozenému procesu vybíjení tím jak ubíhá čas, i když je pouze skladována. V tomto případě jsou dva způsoby jak pokračovat:

A) Odpojte baterii od řídicí jednotky automatiky a několik dní počkejte až fotovoltaický panel obdrží dostatek slunečního světla na to, aby baterii nabil;

B) Pokračujte rychlým nabitím baterie pomocí záložního napájecího zdroje model SYA1 (volitelné vybavení).

CO DĚLAT KDYŽ ... (průvodce řešením problémů)**• Řídící jednotka automatiky se nezapne a napájecí elektrická jednotka (model SYA1) nevydá žádný signál.**

To může být způsobeno nesprávným zapojením nebo ne zcela zasunutými elektrickými vodiči. Jinak může být zcela vybitá baterie, v kterémžto případě nelze vyslat žádný signál: v tomto případě je třeba provést rychlé nabití pomocí energetické napájecí jednotky (model SYA1) nebo vyčkat až baterii nabije (správně připojený) fotovoltaický panel.

• Baterie se příliš rychle vybíjí.

To může být způsobeno nadměrným stárnutím baterie, v kterémžto případě se doporučuje výměna; jinak to může být způsobeno nadměrným intenzivním používáním automatiky přesahujícím meze aplikace uvedené v této příručce, které naleznete v *Kapitole 3*.

• Baterie se už nenabíjí.

To může být způsobeno nesprávnou funkcí fotovoltaického panelu způsobenou nesprávnou instalací, nesprávným zapojením kabelů nebo nesprávnou funkcí baterie.

ÚKONY PERIODICKÉ ÚDRŽBY

Obecně lze říci, že tento produkt nevyžaduje zvláštní údržbu; pravidelné kontroly během delšího časového období však zajistí efektivitu systému.

Tudíž pro zajištění správné údržby každých 6 měsíců zkontrolujte, že se na fotovoltaickém panelu nenahromadila špína (listy, písek, atd.), protože to může snížit účinnost.

Dále překontrolujte, zda není nutná výměna baterie, protože proces stárnutí snižuje s ubíhajícím časem autonomii.

POZOR – Baterii smí vyměňovat pouze zručný a kvalifikovaný personál.

LIKVIDACE**Likvidace produktu**

Tento produkt je nedílnou součástí automatiky a tudíž je třeba jej likvidovat spolu s ní.

Jako při instalaci, tak také na konci doby životnosti produktu je třeba, aby úkony demontáže a sešrotování prováděl kvalifikovaný personál. Tento produkt se skládá z různých typů materiálů: některé lze recyklovat, jiné je třeba zlikvidovat. Vyhledejte si informace o systémech pro recyklaci a likvidaci stanových místní legislativou ve Vaší oblasti pro tuto kategorii produktů.

Pozor! – některé části produktu mohou obsahovat znečišťující nebo nebezpečné látky které, jsou-li vyhozeny do prostředí, mohou způsobit závažné poškození prostředí nebo fyzického zdraví.

Jak je vyznačeno symbolem po straně, vyhazování tohoto produktu do domovního odpadu je přísně zakázáno. Při likvidaci odpad rozdělte na kategorie podle metod předepsaných místní legislativou ve Vaší oblasti nebo produkt při nákupu nové verze vraťte prodejci.



Pozor! – Místní legislativa může pro případ nezákonné likvidace tohoto produktu ukládat závažné finanční sankce.

Likvidace baterie

Pozor! – Baterie obsahuje znečišťující látky a tudíž nesmí být po svém vyjmutí NIKDY vyhozena do sběrných bodů domovního odpadu. Likvidujte ji nebo recyklujte v souladu s aktuálními místními normami.

TECHNICKÉ ÚDAJE VÝROBKU

UPOZORNĚNÍ: • Všechny technické specifikace jsou stanoveny pro okolní teplotu 20°C (± 5°C) • Nice S.p.a. si v yhrazuje právo na změnu ve výrobku, kdykoliv to uzná za vhodný, za podmínky zachování funkčnosti a účelu používání • SYKCE zaručuje minimální počet manévřů za den, s výjimkou fotovoltaických panelů, správně umístěných jako je uvedeno v kapitole 3.část "Možnosti zavádění".

MMB BATERIE

POPIS	DATA
Jmemovité napětí	24 V
Maximální výkon	10 W
Jmenovitá kapacita baterie	20 Ah
Stupeň krytí	IP 44
Provozní teplota	- 20°C ÷ + 50°C, +40°C
Doba kompletního nabití	přibližně 15 hodin
Rozměry	258 mm x 235 mm x 180 mm
Hmotnost	14 kg

Poznámka – Baterie používaný v PSY24 jsou typu VRLA – zatavený s ventilovým rozvodem, splňující podmínky ustanovení A67 v IATA/ICAO – Předpis o zacházení s nebezpečnými výrobky. PSY24 není zařazen mezi nebezpečné výrobky a z toho důvodu je možná přeprava bez rizika, všemi druhy doprav.

SYP FOTOVOLTAICKÝ PANEL

POPIS	DATA
Jmemovité napětí	24 V
Špičkový výkon	15 Wp
Provozní teplota	- 40°C ÷ + 85°C
Rozměry	390 mm x 415 mm x 28 mm
Hmotnost	1,9 kg

Upozornění Skleněný fotovoltaický panel byl testován na odolnost vůči středně silným nárazům. V případě zvlášť silných nárazů se panel může poškodit. V tomhle případě prosím kontaktujte NICE – technický servis.

CE DECLARATION OF CONFORMITY

Note: The contents of this declaration correspond to those of the official document, dated 12 February 2008, deposited at the registered offices of Nice S.p.a., and in particular to the last revision available before printing of this manual. The text herein has been drawn up for editorial purposes.

Number: 285/PSY

Revision: 0

The undersigned, Lauro Buoro, in the role of Managing Director, declares under his sole responsibility, that the product:

Manufacturer's Name: NICE s.p.a.

Address: Via Pezza Alta 13, Z.I. Rustignè, 31046 Oderzo (TV) Italy

Type: Nice solar power kit

Models: SYKCE

Accessories: SYA1

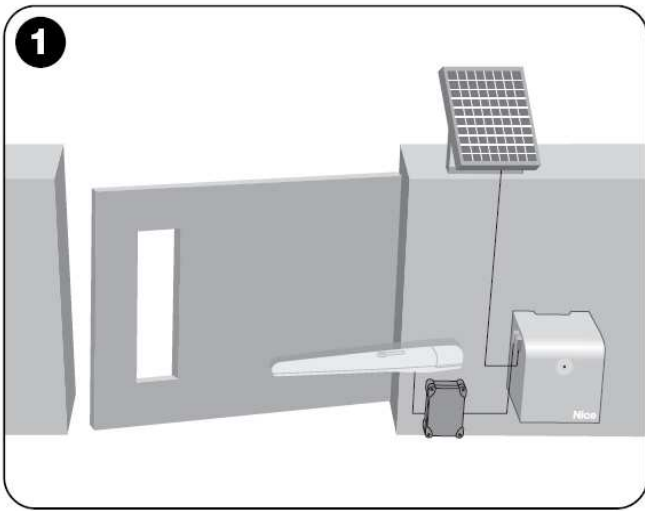
Conform with the requirements of the following EC directives:

- 2006/95/EEC (ex directive 73/23/EEC); DIRECTIVE 2006/95/EEC OF THE EUROPEAN PARLIAMENT AND COUNCIL of 12 December 2006 regarding the approximation of member state legislation related to electrical material destined for use within specific voltage limits
According to the following harmonised standard:
EN 60335-1:2002+A1:2004+A11:2004+A12:2006+A2:2006
- 2004/108/EEC (ex directive 89/336/EEC); DIRECTIVE 2004/108/EEC OF THE EUROPEAN PARLIAMENT AND COUNCIL of 15 December 2004 regarding the approximation of member state legislation related to electromagnetic compatibility, repealing directive 89/336/EEC
According to the following harmonised standards:
EN 61000-6-2:2005; EN 61000-6-3:2001+A11:2004

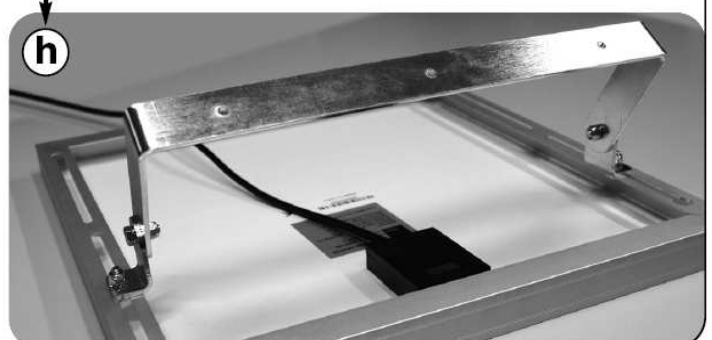
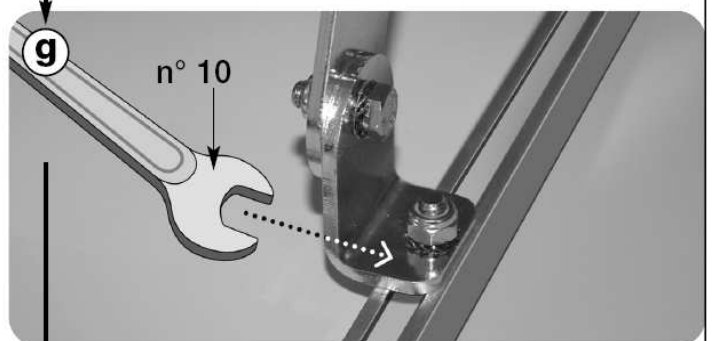
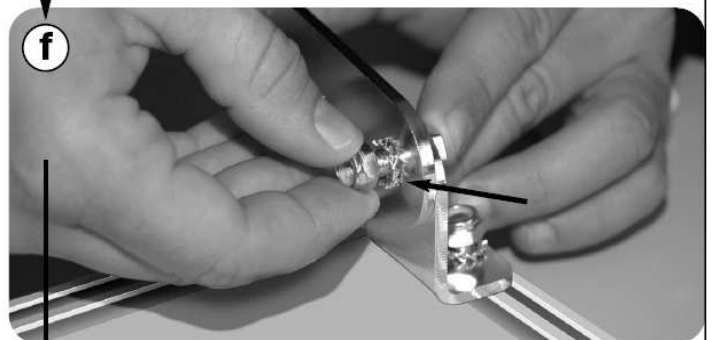
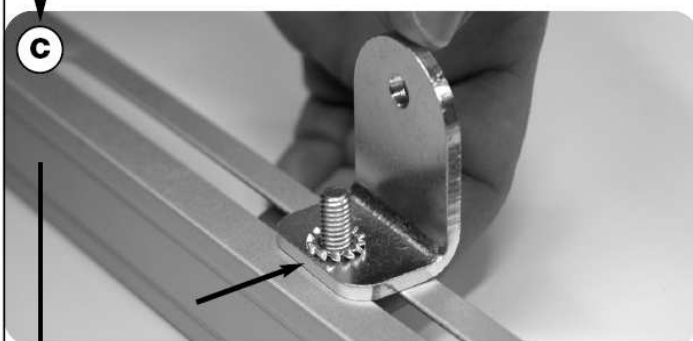
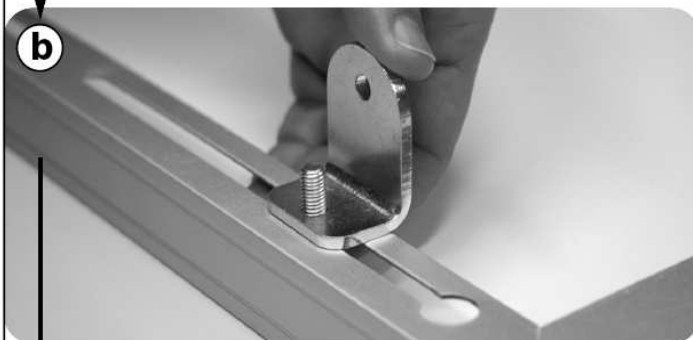
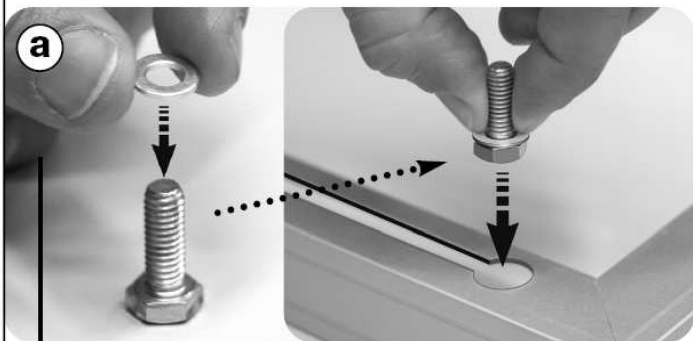
Oderzo, 12 February 2008

Lauro Buoro (Managing Director)

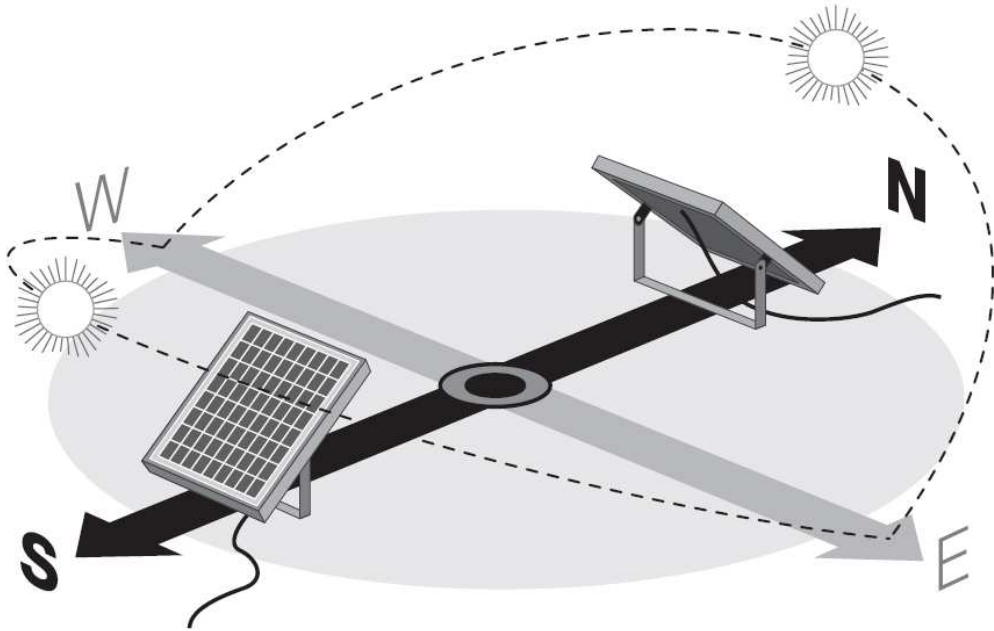




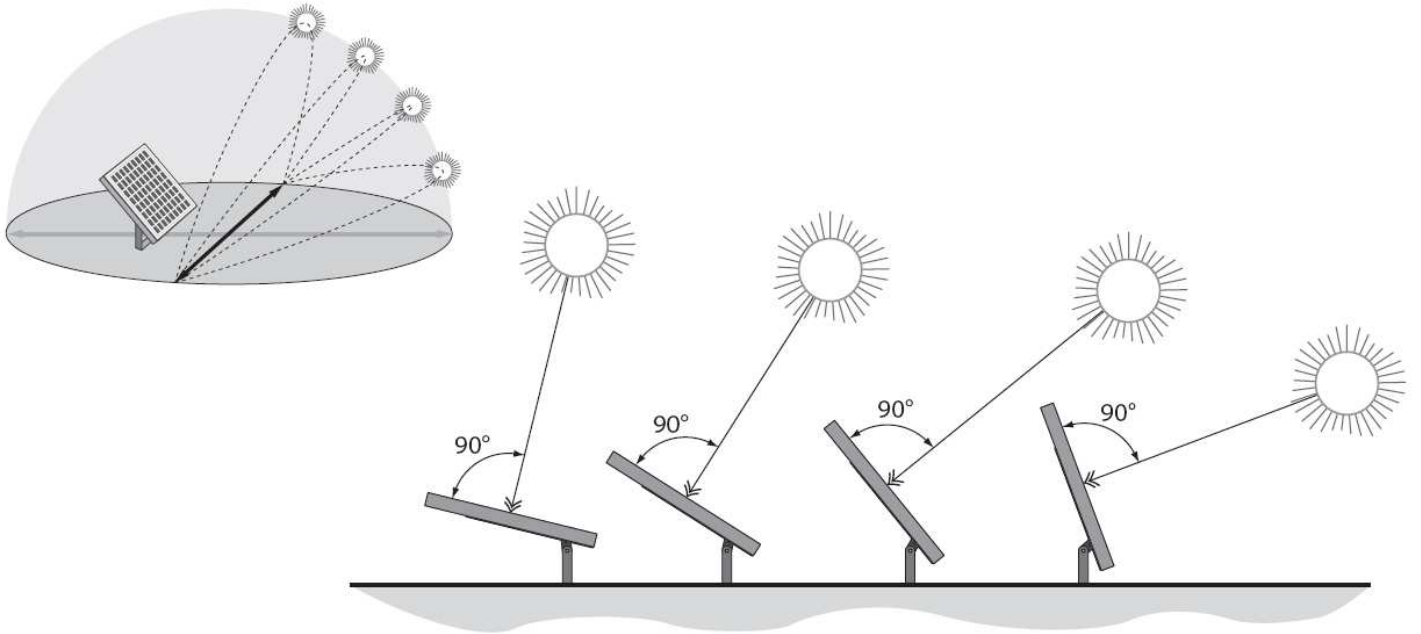
3 Montáž podpěry fotovoltaického panelu.



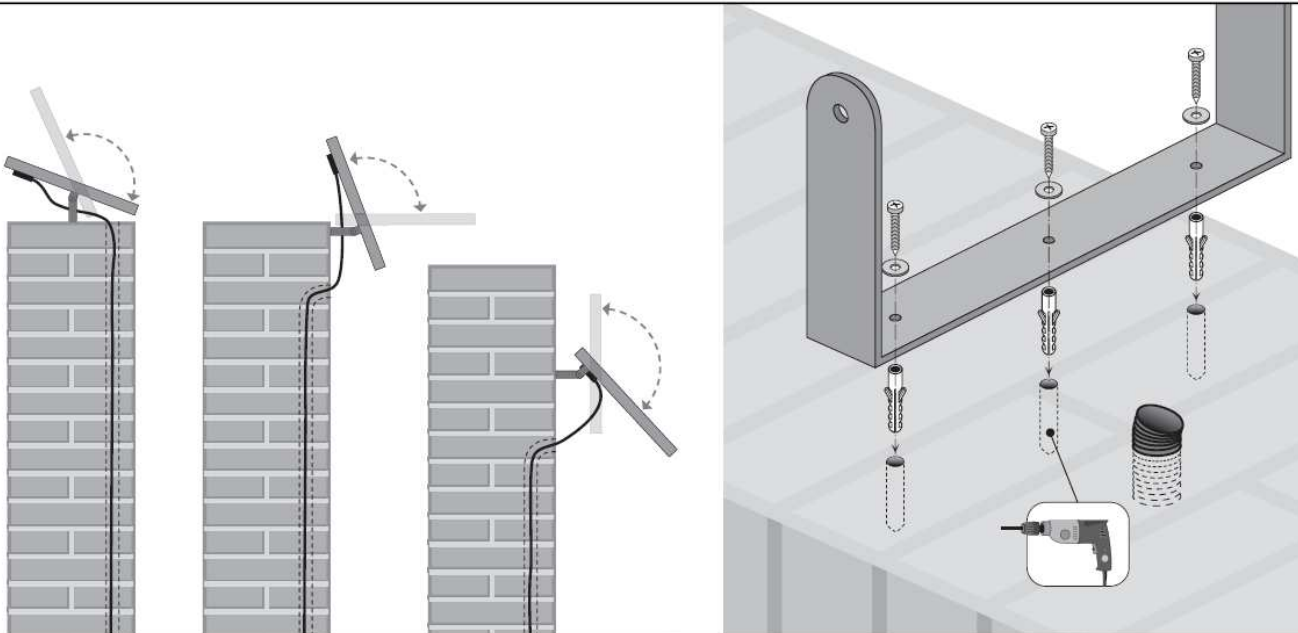
4

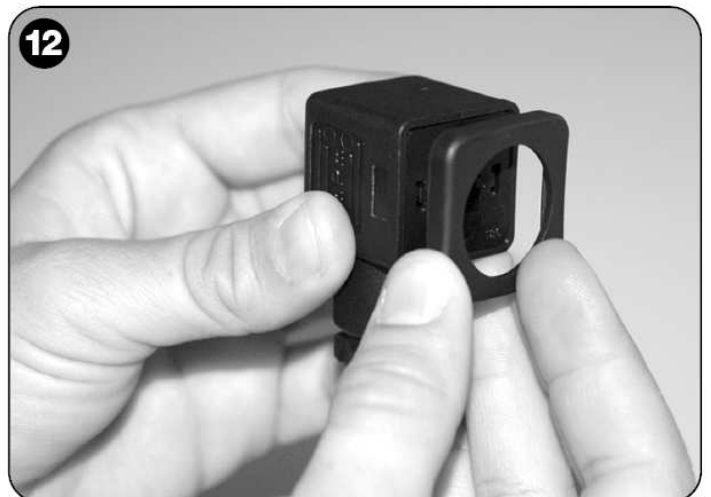
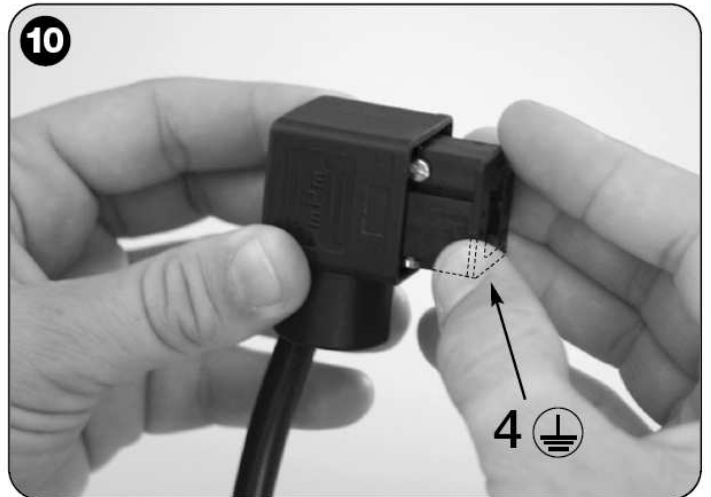
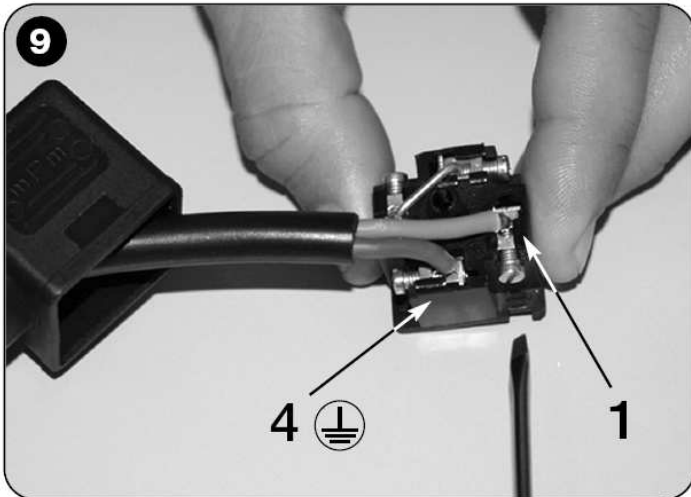
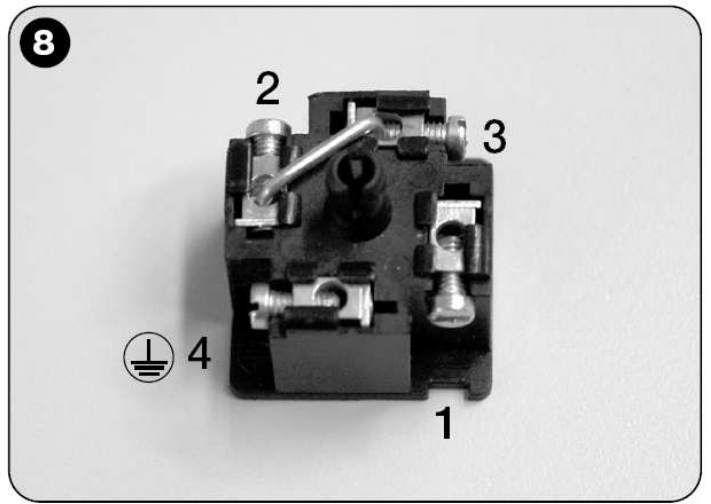


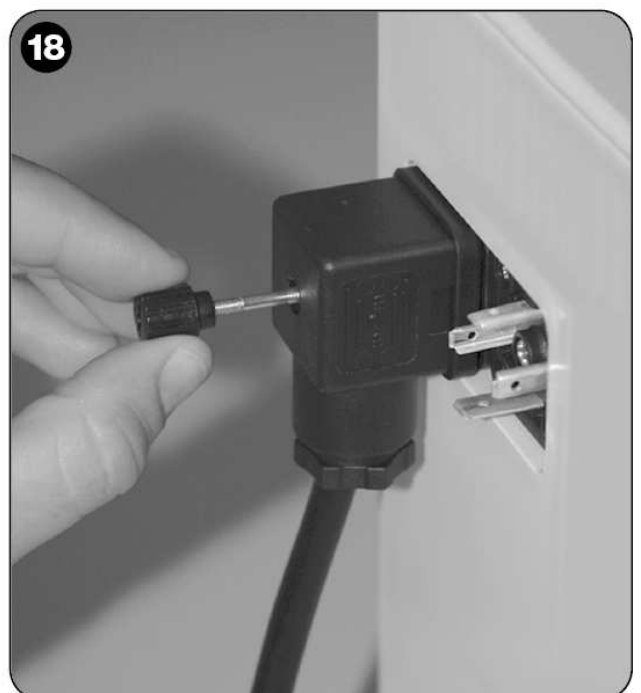
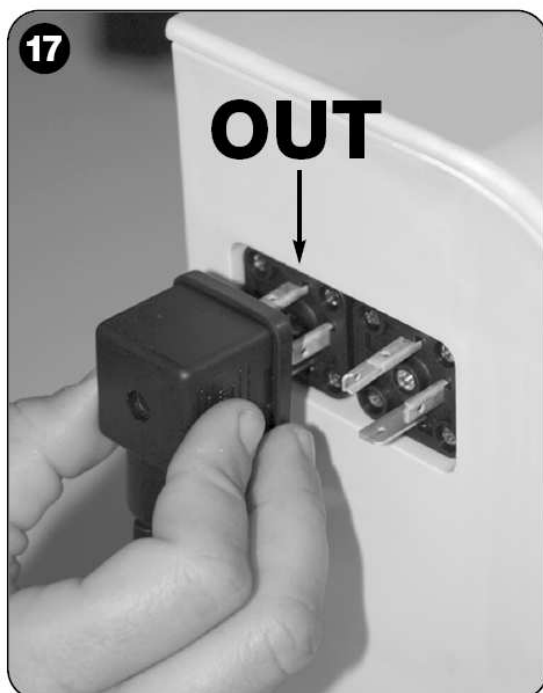
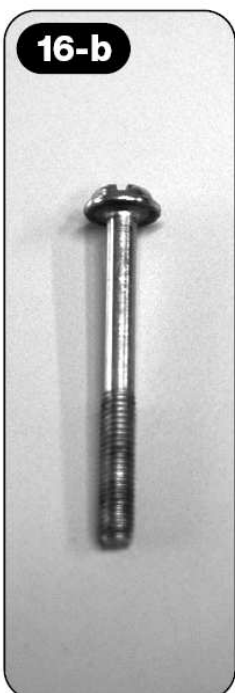
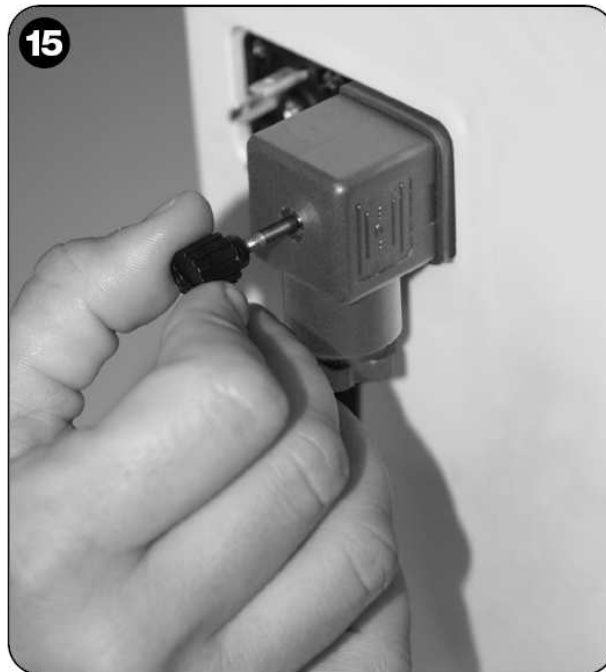
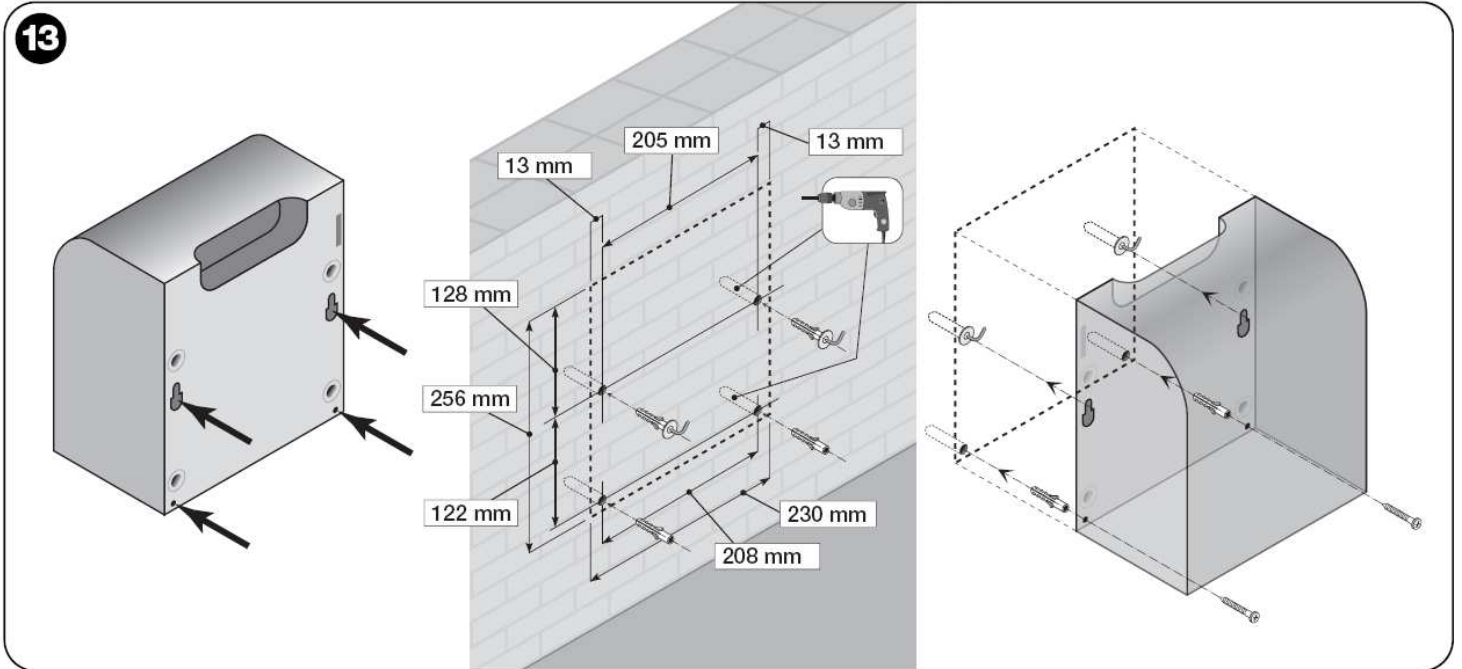
5



6







Solemyo

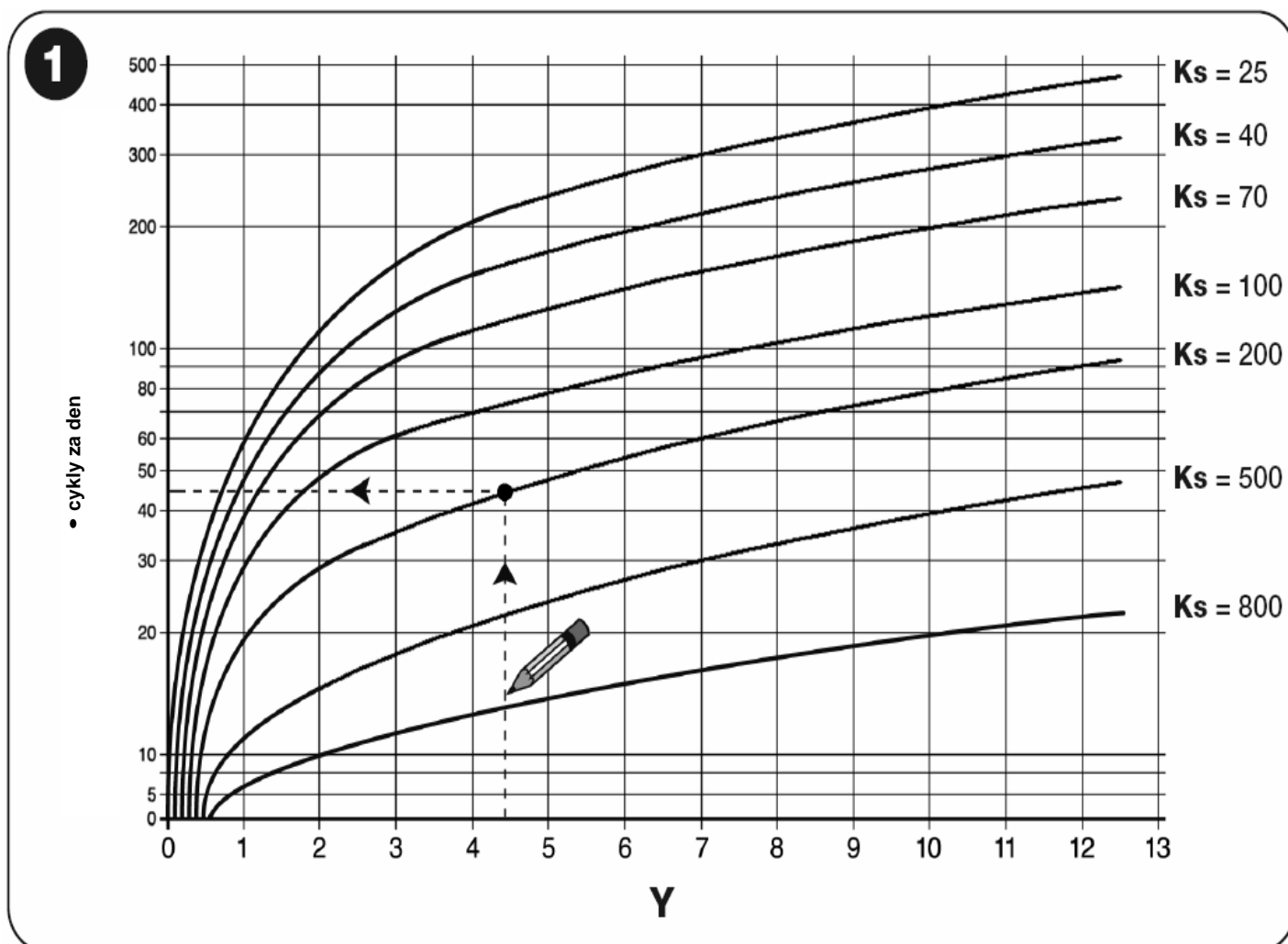
SYKCE

IST259.4862
Rev. 02
04 - 02 - 2009

Sada solárního zdroje elektřiny

CZ – Dodatek k návodu k obsluze

Nice



• Výrobky kompatibilní se SYKCE:

POZNÁMKA! – Efektivní využití sady SYKCE je zaručeno pouze, pokud je toto zařízení použito v kombinaci s níže uvedenými výrobky. Použití výrobky, které nejsou uvedeny v tomto seznamu, dokonce i když jsou tato řešení technicky proveditelná, není doporučeno z důvodu možného snížení počtu nabíjecích cyklů. Tento seznam výrobků je platný ke dni jeho tisku. Aktualizace seznamu je možné vyhledat na "www.niceforyou.com".

- MC824H: s motory TO4024, TO5024, TO7024, MB4024, MB5024, ME3024, HY7024 - Robus: RB600/B, RB600P/B, RB1000/B, RB1000P/B (verze "I/A" jsou kompatibilní s nižším výkonem) - Soon: SO2000/A - Spin: SPIN23KCE - Pop: POPKCE/A - Ten: TN2010/A, TN2010/A + TN2020 - Wingo + MC424: WINGO2024KCE, WINGO3524KCE - X-BAR: X-BAR

• Pro výpočet maximálního počtu systémem denně provedených cyklů :

01. V grafech A, B nebo C (v návodu, kap. 3), vyhledejte koeficient „Cb“ pro dané období roku. Pokud bude systém používán celoročně, vyhledejte v grafech nejnižší hodnotu tohoto koeficientu (Cb).
02. Podle typu instalovaného systému a podle nastavení funkce standby z tab.1 odečtěte hodnotu „B“ pro každé zařízení a tyto hodnoty sečtěte.
03. Od hodnoty „Cb“ odečtěte hodnotu „B“ – tím získáte hodnotu „Y“ ($Y = Cb - B$). **POZOR!** – Pokud je výsledkem tohoto rozdílu záporné číslo (menší než 0), znamená to, že je spotřeba systému vyšší než je možná dodávka, dokonce i když nebudou spuštěny žádné pohyby. V takovém případě je možné použít 2 (nebo více) paralelně spojených solárních panelů (s použitím diod). Tím je možné zvýšit koeficient „Cb“ 2 i vícekrát.
04. Podle typu instalovaného systému a váhy dveří vyhledejte v tabulce 1 konstantu „K“. Sečtěte hodnoty „K“ všech instalovaných součástí systému.
05. Vyhledejte hodnotu „s“ = doba trvání kompletního cyklu (otevření + zavření) v sekundách.
06. Vynásobte hodnotu „K“ hodnotou „s“, abyste získali hodnotu „Ks“ ($Ks = K \times s$).
07. V grafu (obr.1) vyhledejte křivku pro tuto vypočtenou hodnotu „Ks“ (vypočteno výše). Vyhledejte křivku, která se nejvíce blíží vámi vypočítané hodnotě.
08. Pro vypočtenou hodnotu „Y“ (na vodorovné ose) vyhledejte průsečík se zvolenou křivkou pro vypočtenou hodnotu „Ks“.
09. Z takto nalezeného bodu spusťte kolmici na osu (cykly za den). Výsledkem je max. možný počet cyklů za den, který může systém vykonávat.

Náš příklad (dle obr.1): Instalovaný systém: RB1000/B; Požadované období roku: Cb = 6; Druh režimu standby: bezp. B = 0,9 + příslušenství (1 MOFB fotosnímač) B = 0,7. Celkem - B = 1,6; Y: ($Y = Cb - B$) 6 - 1,6 = 4,4; K (lehká) = 4 + příslušenství (1 Lucy B sign. světlo) K = 1. Celkem - K = 5; Ks: „s“ trvání 40 sec. ($Ks = K \times s$) 5 x 40 = 200; Maximální možný počet cyklů za den = 45.




Výrobek	TABULKA 1 Režim Standby				Typ dveří		
	ne	bezp.	bluebus*	vše	lehké	střední	těžké
MC824H	B = 1,2	B = 1	B = 0,8	B = 0	K = 2	K = 4	K = 6
Robus RB600/B	B = 1	B = 0,9	B = 0,7	B = 0,1	K = 3	K = 5	K = 7
Robus RB1000/B	B = 1	B = 0,9	B = 0,7	B = 0,1	K = 4	K = 7	K = 10
Soon SO2000/A	B = 2,5	B = 2	B = 0,8	B = 0,3	K = 5	K = 8	K = 12
Spin SPIN23KCE	B = 0,7	B = 0,6	B = 0,5	B = 0	K = 2	K = 4	K = 6
Pop POPKCE/A	B = 0,7	-	-	B = 0,1	K = 2	K = 4	K = 6
Ten TN2010/A	B = 2,5	B = 2	B = 0,8	B = 0,3	K = 3	K = 4	K = 5
Ten TN2010/A + TN2010	B = 2,5	B = 2	B = 0,8	B = 0,3	K = 5	K = 7	K = 9
WINGO...24KCE	B = 0,7	-	-	B = 0,1	K = 2	K = 4	K = 6
X-BAR	B = 2,5	B = 2	B = 0,8	B = 0,3	K = 3	K = 4	K = 5
Příslušenství**							
SMXI / OXI	B = 0,7	B = 0,7	B = 0,7	B = 0,7	K = 0	K = 0	K = 0
MOF / MOFB	B = 1,4	B = 0,7	B = 0	B = 0	K = 0	K = 0	K = 0
MOMB	B = 3,2	B = 3,2	B = 0	B = 0	K = 0	K = 0	K = 0
MOTB	B = 2	B = 2	B = 0	B = 0	K = 0	K = 0	K = 0
Lucy B	B = 0	B = 0	B = 0	B = 0	K = 1	K = 1	K = 1
Oview / A	B = 0,5	B = 0,5	B = 0,5	B = 0	K = 0	K = 0	K = 0
OVBGTSM	B = 0,4	B = 0,4	B = 0,4	B = 0	K = 0	K = 0	K = 0

(*) Funkci lze nastavit pouze pomocí zařízení Oview programmer.

(**) Spotřeba zařízení připojených na výstup SCA nebyla brána v úvahu.

Nice

kompatibilita BlueBus-Opera-Solemyo

				
MC424	MC424			
MOONCLEVER	MC824H	•	•	•
POP	POPKCE/A			•
ROBUS	RB600/A	•	•	•
	RB1000/A	•	•	•
	RB350KCE	•		
	RB400KCE	•	•	•
	RB600KCE/A	•	•	•
RUN	1800	•	•	
	2500-2500i	•	•	
	1500	•	•	•
XBAR	XBAR		•	•
	SPIN30-40	•		
SPIN	SPIN30-40/A	•	•	•
	SN6031-41	•		
	SN6031-41/A	•	•	•
	SPIN23KCE	•	•	•
	SPIN20/21/22KCE	•		
TEN	TN2010	•		
	TN2010+TN2020	•		
	TN2010/A	•	•	•
	TN2010/A+TN2020	•	•	•
SOON	SO2000	•		
	SO2000/A	•	•	•
WALKY	WALKY1024KCE	•	•	•
	WALKY2024KCE	•	•	•
XMETRO	XMETRO2024KCE	•		•
	XMETRO2124KCE	•	•	•