

# Návod

## Pop 7124 kit



*vrata - brány - ploty*

[www.i-pohony.cz](http://www.i-pohony.cz)

[info@i-pohony.cz](mailto:info@i-pohony.cz)

*Nejen o pohonech víme "škoro" vše!*

728 004 001

## Obsah

<b>1</b>	Všeobecná bezpečnostní upozornění a opatření	3	<b>6</b>	Programování řídicí jednotky	14
1.1	Bezpečnostní upozornění	3	6.1	Programovací operace první úrovně (ON-OFF)	15
1.2	Bezpečnostní upozornění tykající se instalace	3	6.2	Programovací operace druhé úrovně (nastavitelné parametry)	16
1.3	Bezpečnostní upozornění tykající se používání výrobku	3	6.3	Speciální funkce	19
			6.4	Vymazání paměti	19
<b>2</b>	Popis výrobku a možnosti jeho použití	3	<b>7</b>	Co dělat, když... (průvodce při řešení problémů)	20
<b>3</b>	Instalace	4	<b>8</b>	Doplňující informace	22
3.1	Kontrolní a přípravné práce před instalací	4	8.1	Zapojení přijímače rádiového signálu	22
3.2	Omezení pro použití výrobku	4	8.2	Instalace a zapojení záložní baterie mod. PS124	23
3.3	Přípravné práce před instalací	5	8.3	Připojení programovací jednotky Oview	23
3.4	Instalace převodového pohonu mod. PP7124 - PP7224	5	8.4	Připojení systému ke zdroji solární energie Solemyo	24
3.5	Seřízení mechanického koncového spínače v otevřené pozici	7	8.5	Připojení systému Kio pro odblokování z venku (obr. 20)	24
3.6	Ruční odblokování a zablokování převodového pohonu	7	<b>9</b>	Údržba výrobku	24
<b>4</b>	Elektrická zapojení	7		<b>Likvidace výrobku</b>	<b>24</b>
4.1	Elektrické zapojení převodového pohonu s řídicí jednotkou mod. PP7124	8		<b>Technické parametry výrobku</b>	<b>25</b>
4.2	Zapojení převodového pohonu bez řídicí jednotky mod. PP7224	9		<b>Životnost výrobku</b>	<b>27</b>
4.3	Připojení dalších zařízení	9		<b>Instrukce a bezpečnostní upozornění pro uživatele zařízení</b>	<b>29</b>
4.4	Naadresování připojených zařízení	9		<b>Obrázková část</b>	<b>31</b>
4.5	První zapnutí a kontrola elektrických zapojení	10			
4.6	Načtení připojeného příslušenství	10			
4.7	Načtení pozic mechanických koncových dorazů	11			
4.8	Kontrola pohybu křídel brány	13			
<b>5</b>	Kolaudace a uvedení do provozu	13			
5.1	Kolaudace	14			
5.2	Uvedení do provozu	14			

## Důležité upozornění

Tento manuál je určen pouze pro technický personál, který má příslušnou kvalifikaci pro instalaci. Žádná z informací, kterou obsahuje tento materiál není určena pro finálního uživatele. Tento manuál je určen pro pohony POP a nesmí být použit pro jiné výrobky. Pohony POP jsou určeny pro ovládání křídlových bran, každé jiné použití je nevhodné a tudíž je zakázáno podle platných předpisů. Výrobce doporučuje přečíst si pozorně alespoň jednou veškeré instrukce předtím, než přistoupíte k vlastní instalaci. Je Vaší povinností provést vše tak „bezpečně“, jak to jen jde. Instalace a údržba musí být prováděna výhradně kvalifikovaným a zkušeným personálem, a to dle následujících českých norem a vládních nařízení:

*zákon č. 22/1997 sb. O technických požadavcích na výrobky  
nařízení vlády č. 168, 169 a 170 ze dne 25. června 1997  
nařízení vlády č. 378/2001 ze dne 12. září 2001*

Nekvalifikovaný personál nebo ti, kteří neznají aplikované normy v kategorii „Automatizace“, se musí zdržet instalace. Pokud někdo provozuje tento systém, aniž by respektoval aplikované normy, je plně zodpovědný za případné škody, které by zařízení mohlo způsobit!

## 1. Všeobecná upozornění a bezpečnostní opatření

### 1.1 Bezpečnostní upozornění



**Pozor: Tento manuál obsahuje důležité instrukce a bezpečnostní upozornění!**

Chybně provedená instalace může zapříčinit těžká poranění osob!

Dříve, než začnete výrobek instalovat, přečtěte si pozorně všechny kapitoly tohoto manuálu!

V případě jakýchkoli pochybností přerušete okamžitě instalaci a obraťte se na autorizovaný servis společnosti Nice!



**Pozor: Tento manuál obsahuje důležité instrukce: dobře jej uschovejte pro jeho případné pozdější použití při provádění údržby nebo při likvidaci zařízení!**



**Pozor: Podle nejnovější evropské legislativy se na automatizaci vrat a bran vztahují ustanovení uvedená ve Směrnici 2006/42/CE (nahrazuje směrnici 98/37/CE) (Směrnice pro strojní zařízení) a především se na ni vztahují požadavky definované normami: EN 12445; EN 12453; EN 12635 e EN 13241-1, na jejichž základě je pak možné vystavit prohlášení o shodě ve smyslu směrnice pro strojní zařízení!**

**Z těchto důvodů musí být vždy všechny instalační práce, elektrické zapojení, kolaudace zařízení a údržba automatizační techniky prováděna výhradně kvalifikovanými a autorizovanými technikami!**

### 1.2 Bezpečnostní upozornění týkající se instalace

- Dříve, než začnete výrobek instalovat, zkontrolujte, jestli je skutečně vhodný pro zamýšlené použití (viz "Omezení pro použití výrobku" uvedená v kapitole 3.2 a "Technické parametry výrobku"). Pokud zjistíte, že k takovému účelu není vhodný, NEPOKRAČUJTE v instalaci.
- Informace uvedené v tomto manuálu se vztahují na typickou sestavu zařízení, nakreslenou na **obr. 3**.
- **Všechny instalační práce a údržba zařízení musí být prováděné na automatizační technice odpojené od zdroje elektrického napájení.** Pokud není rozpojovací zařízení, které automatizační techniku odpojí ode elektrického napájení, na dohled z místa, kde je nainstalovaná automatizační technika, je nutné, dříve než zahájíte příslušné práce, opatřit rozpojovací zařízení výstražnou tabulkou: "POZOR! NA ZAŘÍZENÍ JE PROVÁDĚNA ÚDRŽBA!".
- Řídicí jednotka musí být připojena k elektrickému napájecímu vedení, které je opatřené odborně provedeným zemněním.
- Během instalace zacházejte s výrobkem opatrně, nevystavujte jej tlaku, nárazům nebo pádu a zajistěte, aby nepřišel do styku s žádnými kapalinami.  
Nenechávejte výrobek v blízkosti tepelných zdrojů a ani jej nevystavujte působení plamenů. Takové vlivy by jej mohly poškodit a negativně ovlivnit jeho funkčnost, způsobit požár nebo být zdrojem nebezpečných situací.  
Pokud by k něčemu takovému přece jenom došlo, okamžitě přerušete instalaci zařízení a obraťte se na autorizovaný servis společnosti Nice.
- Žádnou součást výrobku nijakým způsobem neupravujte. Nepovolené úpravy by mohly být příčinou nesprávné funkčnosti zařízení. Výrobce se zříká jakékoli odpovědnosti za škody způsobené svévolně upravenými výrobky.
- Pokud je brána, kterou chcete automatizovat, vybavená vnitřními dveřmi pro pěší, je nutné je vybavit zařízením s kontrolním systémem, který znemožní uvedení pohonu do chodu po celou dobu, kdy jsou dveře pro pěší otevřené.
- Obalové materiály, v nichž je výrobek dodáván, musí být zlikvidované v naprostém souladu s místně platnými nařízeními.

### 1.3 Bezpečnostní upozornění týkající se používání výrobku

- Tento výrobek není určený k tomu, aby byl používán osobami (včetně dětí), jejichž fyzické, smyslové nebo rozumové schopnosti jsou nějakým způsobem omezené.  
Stejně tak není určený pro osoby, kterým schází jistá zkušenost a nemají ani znalosti o provozu a ovládání automatizační techniky a nejsou v takovém případě v doprovodu jiné osoby, která takové znalosti a zkušenosti má a je odpovědná za jejich bezpečnost.
- Děti, které se nachází v blízkosti automatizační techniky, musí být pod dohledem dospělých. V žádném případě si děti nesmí hrát s automatizační technikou nebo jejím příslušenstvím.
- Nedovolte, aby si děti hrály s nainstalovanými ovládacími prvky. Přenosné dálkové ovladače mějte vždy uložené mimo dosah dětí.

## 2. Popis výrobku a možnosti jeho použití

Zařízení, ze kterých je složený tento výrobek, jsou určená pro automatizaci křídlových bran nebo vrat v privátním sektoru.



**Pozor: Jakékoli jiné použití výrobku, které by bylo v rozporu s instrukcemi uvedenými v tomto manuálu anebo jeho instalace v nevhodném prostředí, budou považované za nevhodné a zakázané!**

Hlavní část automatizační techniky je tvořena jedním nebo dvěma elektromechanickými převodovými pohony (podle počtu křídel, která chcete automatizovat), které jsou vybavené motorem napájeným stejnosměrným proudem a ozubeným převodovým mechanismem s přímými zuby.

Jeden z těchto převodových pohonů (mod. PP7124) je vybavený řídicí jednotkou, která řídí celý provoz automatizační techniky. Řídicí jednotka je složená ze základní desky se spoji a z přijímače rádiového signálu, aby bylo možné přijímat příkazy vydané dálkovým ovladačem.

K řídicí jednotce můžete připojit další externí zařízení, která patří do řady výrobků kompatibilních se systémem Opera, systémem Bluebus a se systémem pro napájení solární energií Solemyo, viz kapitola 8 - Doplnující informace.

Pohon můžete dále vybavit záložním zdrojem (mod. PS124, volitelné příslušenství), který v případě výpadku dodávky elektrické energie bude během následujících hodin zajišťovat provedení několika pracovních cyklů.

V případě výpadku dodávky elektrické energie je možné bránu ovládat i ručně, po odblokování převodového pohonu pomocí příslušného klíče, viz kapitola 3.6. Dalším použitelným příslušenstvím jsou například přijímače se slotem "SM" (SMXI, OXI apod.) viz kapitola 8 - Doplnující informace.

### 3. Instalace

#### 3.1 Kontrolní a přípravné práce před instalací

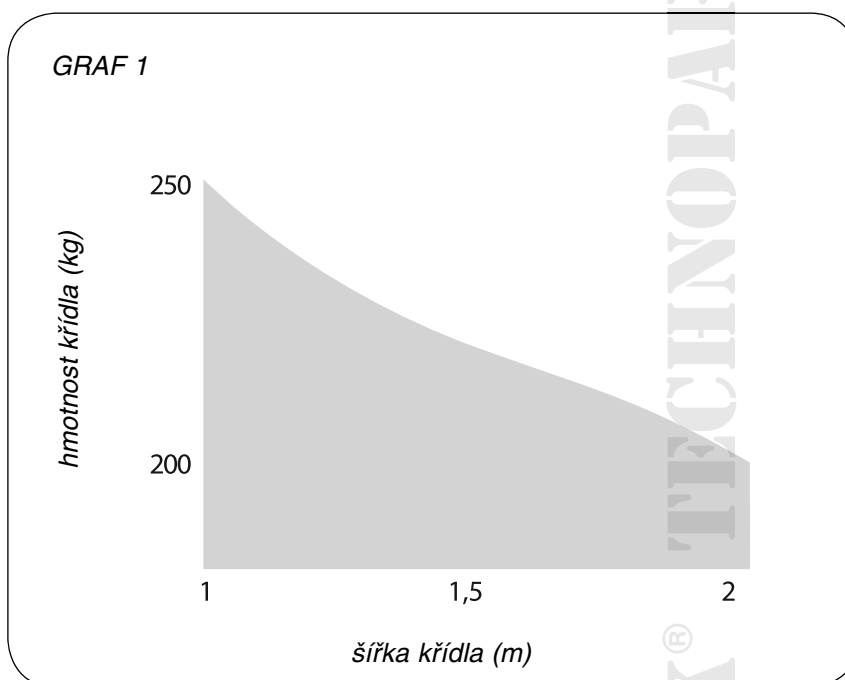
**Předtím, než se pustíte do instalace, zkontrolujte, jestli jsou všechny komponenty výrobku v pořádku a žádný nechybí, dále zkontrolujte jestli je vybraný model pohonu vhodný pro prostředí, ve kterém má být nainstalovaný:**

- Zkontrolujte, jestli jsou všechny materiály, které budete při instalaci používat, v perfektním stavu a jestli jsou vhodné pro zamýšlené použití.
- Zkontrolujte, jestli je konstrukce brány vhodná k tomu, aby mohla být vybavena automatizační technikou a jestli splňuje příslušné, místně platné technické normy (případně přihlédněte i k technickým údajům uvedeným na štítku brány). Tento výrobek není určený k tomu, aby automatizoval bránu, která sama o sobě není funkční a bezpečná; stejně tak není určený k tomu, aby kompenzoval nedostatky způsobené neodbornou a chybnou instalací brány anebo problémy zapříčiněné špatnou údržbou brány.
- Zkontrolujte, jestli budou provozní podmínky jednotlivých zařízení v rámci povolených hodnot (viz kapitola 3.2).
- Ručně pohybujte křídly brány v obou směrech a přitom sledujte, jestli je pohyb plynulý, se stejným mechanickým odporem v celém rozsahu dráhy brány (nesmí být zjištěna místa, která vyžadují vyvinutí větší nebo menší síly).
- Uveďte ručně křídla brány do libovolné polohy; pak je nechte stát a zkontrolujte, jestli se samovolně neuvádí do pohybu.
- Zkontrolujte, jestli je místo vybrané pro montáž převodového pohonu dostatečně velké vzhledem k vnějším rozměrům pohonu (**obr. 1**).
- Zkontrolujte v místě, kde bude nainstalovaný převodový pohon, jestli je zde dost místa pro obloukový pohyb ramena v plném rozsahu (**obr. 2**).
- Zkontrolujte, jestli prostor kolem převodového pohonu bude umožňovat jeho snadné a bezpečné ruční odblokování.
- Zkontrolujte, jestli jsou povrchové plochy zvolené pro instalaci jednotlivých komponentů dostatečně pevné a budou zaručovat trvalé a stabilní připevnění těchto prvků.
- Zkontrolujte, jestli bude každé zařízení, které chcete nainstalovat, umístěné na takovém místě, kde bude chráněno před nežádoucími nahodilými nárazy.
- Zkontrolujte, jestli jsou všechny elektrické kabely, které chcete při instalaci použít, shodné s typy kabelů uvedenými v **tabulce 1**.

#### 3.2 Omezení pro použití výrobku

**Dříve než provedete instalaci převodového pohonu, proveďte následující kontrolní operace:**

- zkontrolujte, jestli křídlo brány, které bude poháněné automatizační technikou, nepřesahuje mezní hodnoty uvedené v **grafu 1**
- maximální šířka křídla brány je **2 m** (při maximální hmotnosti do 200 kg)
- maximální hmotnost křídla brány je **250 kg** (při maximální šířce do 1 m)
- zkontrolujte mezní hodnoty uvedené v tabulce s "Technickými parametry výrobku"
- minimální šířka místa určeného pro instalaci převodového pohonu je **170 mm**
- konzola, pomocí které je rameno motoru připevněné ke křídlu brány, musí být uchycená v místě, ve kterém je křídlo brány dostatečně robustní (například k rámu), aby bylo zaručeno pevné a bezpečné připevnění konzoly.




### 3.3 Přípravné práce před instalací

Na obr. 3 je nakreslený typický příklad sestavy automatizační techniky, provedené s použitím komponentů vyrobených společností Nice (některé komponenty nemusí být součástí kitu):

- a - Převodový pohon s řídicí jednotkou mod. PP7124
- b - Převodový pohon bez řídicí jednotky mod. PP7224
- c - Výstražná lampa MLBT
- d - Pár fotobuněk mod. MOFB
- e - Tlačítkový panel (mod. MOTB) - Čtečka s transpondérem (mod. MOMB) - Klíčový spínač (mod. MOSE)
- f - Pár sloupků pro instalaci fotobuněk
- g - Mechanický doraz v zavřené pozici
- h - Elektrický zámek

Tyto komponenty jsou rozmístěné podle obvyklého a běžně používaného schématu. V návaznosti na **obr. 3** určete přibližná místa, v nichž budou nainstalované jednotlivé komponenty, jimiž bude vybavená automatizační technika.

**Důležité upozornění:** Dříve než provedete instalaci, připravte si elektrické kabely, které budete potřebovat k realizaci vaší automatizační techniky, přitom vycházejte z **obr. 3a** a z údajů uvedených v "**Tabulce 1 - Technické parametry elektrických kabelů**".

 **Pozor:** Během pokládání ochranných trubek určených pro uložení elektrických kabelů mějte na paměti, že z důvodu možného zadržování vody v rozvodných krabicích by mohlo dojít ke kondenzaci vody v těchto ochranných trubkách, která by se pak mohla dostat až do řídicí jednotky a způsobit poškození elektrických obvodů!

### 3.4 Instalace převodového pohonu mod. PP7124 - PP7224

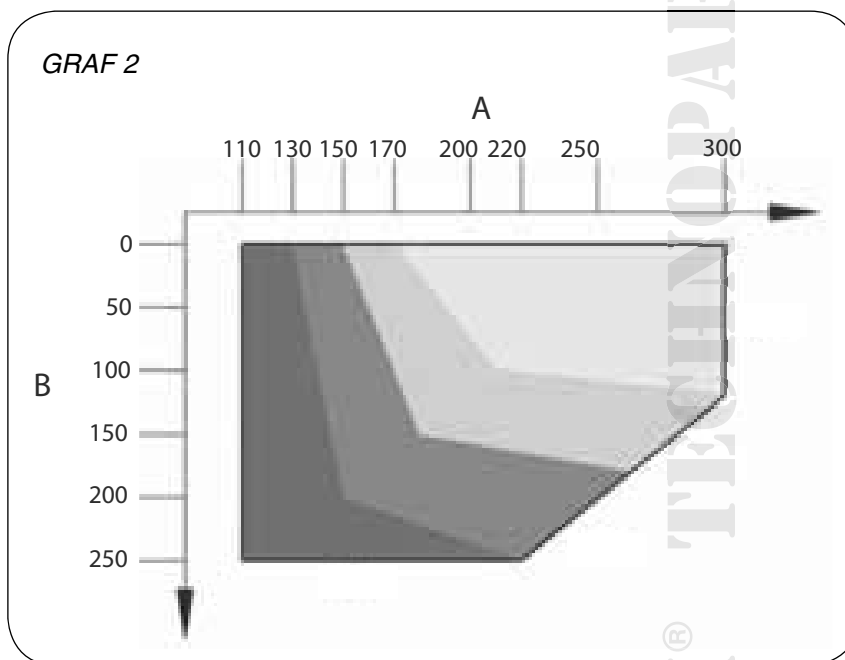
**Upozornění:**

- Chybně provedená instalace může způsobit těžká poranění osob, které provádějí instalaci nebo údržbu zařízení a stejně tak i osob, které automatizační techniku používají.
- Dříve než začnete provádět kompletaci automatizační techniky, proveďte předběžné kontrolní operace, popsané v kapitolách 3.1 a 3.2.

**01.** Změřte rozměr "B" (**obr. 4**).

**02.** Křídlo brány úplně otevřete, tzn. uveďte je do maximální požadované otevřené pozice, a zkontrolujte, jestli je hodnota dosaženého otevíracího úhlu v rozsahu povoleném podle **grafu 2**.

**03.** V **grafu 2** zjistěte s využitím rozměru "B" a otevíracího úhlu hodnotu rozměru "A" (**obr. 4**). Například: pokud je "B" = 100 mm a požadovaný otevírací úhle se rovná 100°, je rozměr "A" přibližně 180 mm.



- 04.** Připevněte montážní konzolu převodového pohonu ke stěně ve vodorovné poloze, tj. stejným způsobem jako na **obr. 5**: použijte vhodné hmoždinky, šrouby a podložky (nejsou součástí balení).
- 05.** Připevněte rovné rameno k převodovému pohonu ve stejné pozici jako na **obr. 6**: použijte šroub M8x55 a příslušnou podložku, které jsou součástí balení.
- 06.** Připevněte převodový pohon ke konzole, kterou jste předtím připevnili ke stěně, tj. stejným způsobem jako na **obr. 7**: použijte šrouby M6x100 a příslušné matky, které jsou součástí balení.
- 07.** Nyní připevněte zahnuté rameno k rovnému ramenu a k tomu použijte čep a pojistnou závlačku (**obr. 8-1**); pak připevněte montážní konzolu pro uchycení křídla brány k zahnutému ramenu, a k tomu použijte čep a pojistnou závlačku (**obr. 8-2**).
- 08.** Ručně oblokuje převodový pohon (**obr. 10**), viz kapitola 3.6.
- 09.** Nyní musíte určit místo pro připevnění konzoly ke křídlu brány, kdy je zapotřebí co nevíce natáhnout ramena převodového pohonu (**obr. 4**): je důležité, aby byla konzola co nejdále od převodového pohonu.
- 10.** Vyrtejte do křídla brány otvory a připevněte k němu konzolu pomocí vhodných šroubů (nejsou součástí balení).
- 11.** Dříve než převodový pohon zablokujete, seřídte mechanický koncový spínač v otevřené pozici (kapitola 3.5).

**Tabulka 1: Technické parametry elektrických kabelů (obr. 3a)**

Zapojení	Typ kabelu	Maximální povolená délka
A: Kabel pro NAPÁJENÍ ŘÍDICÍ JEDNOTKY	1 kabel 3 × 1,5 mm <sup>2</sup>	30 m ( <b>poznámka 1</b> )
B: Kabel pro ELEKTRICKÝ ZÁMEK	1 kabel 2 × 1 mm <sup>2</sup>	6 m
C: Kabel pro ZAŘÍZENÍ BLUEBUS	1 kabel 2 × 0,5 mm <sup>2</sup>	20 m ( <b>poznámka 2</b> )
D: Kabel pro KLÍČOVÝ SPÍNAČ	2 kabely 2 × 0,5 mm <sup>2</sup> (poznámka 3)	50 m
E: Kabel pro NAPÁJENÍ PŘEVOD. POHONU	1 kabel 3 × 1,5 mm <sup>2</sup>	10 m
F: Kabel pro VÝSTRAŽNOU LAMPU s anténou	1 kabel 2 × 1 mm <sup>2</sup>	20 m
	1 stíněný kabel typu RG58	20 m (doporučená délka kratší než 5 m)

**Poznámka 1:** Pokud je napájecí kabel delší než 30 m, je nutné použít kabel s větším průřezem (3 × 2,5 mm<sup>2</sup>) a navíc musíte provést bezpečnostní uzemnění umístěné v blízkosti automatizační techniky.

**Poznámka 2:** Pokud je kabel Bluebus delší než 20 m, maximálně však 40 m, je nutné použít kabel s větším průřezem (2 × 1 mm<sup>2</sup>).

**Poznámka 3:** Tyto dva kabely můžete nahradit jediným kabelem o průřezu 4 × 0,5 mm<sup>2</sup>.

**⚠ Pozor:** Použité kabely musí být vhodné pro daný typ prostředí, ve kterém je instalace provedena!

## 3.5 Seřízení mechanického koncového spínače v otevřené pozici

01. Ručně úplně otevřete křídlo brány.
02. Mechanický koncový spínač dejte do stejného místa jako na **obr. 9-1** a přimontujte jej pomocí 2 dodaných šroubů (M6×20).
03. Odšroubujte šroub, kterým je připevněné rovné rameno k převodovému pohonu a nasadte ochrannou krytku (**obr. 9-2**); pak našroubujte nazpět šroub i s podložkou.
04. Uvedte křídlo brány do poloviny jeho dráhy a pak převodový pohon ručně zablokujte (kapitola 3.6).

## 3.6 Ruční odblokování a zablokování převodového pohonu

Převodový pohon je vybavený systémem mechanického odblokování, který umožňuje ruční otevírání a zavírání brány. To je potřebné například během výpadku dodávky elektrické energie nebo pokud automatizační technika nereaguje obvyklým způsobem anebo během instalace převodového pohonu.

### Odblokování (**obr. 10-1**):

01. Nadzvedněte krytku zámku.
02. Otočte klíčem ve směru hodinových ručiček (o 90°).
03. Od tohoto okamžiku můžete ručně ovládat křídlo brány.

### Zablokování (**obr. 10-2**):

01. Otočte klíčem proti směru hodinových ručiček o 90° a pak klíč vytáhněte ze zámku.
02. Dejte dolů krytku zámku.

## 4. Elektrická zapojení

Elektrické zapojení jednotlivých zařízení (fotobuňky, tlačítkové panely, čtečky karet s transpondérem apod.), kterými je automatizační technika vybavená, a jejich připojení k řídicí jednotce, musí být provedeno prostřednictvím systému "Bluebus" Nice.

### Popis elektrických zapojení (**obr. 11**):

**ANTÉNA:** Vstup pro anténu přijímače rádiového signálu.

**FLASH:** Výstup pro 1 výstražnou lampu s 12 V žárovkou (maximálně 21 W). [\*]

**ELS:** Výstup pro elektrický zámek napájený 12 V AC (maximálně 15 VA). [\*]

**BLUEBUS:** Vstup pro kompatibilní zařízení (MOFB, MOFOB, MOB a MOTB; paralelní zapojení zařízení prostřednictvím 2 vodičů, kterými je vedeno jak elektrické napájení, tak i komunikační signály; není nutné dodržovat žádnou polaritu. Je nutné použít paralelní zapojení bez ohledu na polaritu.

Během načítání příslušenství je řídicí jednotkou identifikováno každé připojené zařízení díky svému jedinečnému kódu. Pokaždé, když do systému přidáte nebo z něj odeberete nějaké zařízení, je nutné znovu spustit načtení připojeného příslušenství řídicí jednotkou (viz kapitola 4.6).

**STOP:** Vstup pro zařízení, který na základě jejich reakce způsobí okamžité zastavení probíhajícího pracovního cyklu, po němž následuje krátký pohyb opačným směrem; k tomuto vstupu můžete připojit spínací kontakty, rozpínací kontakty anebo zařízení s výstupem s trvalou hodnotou odporu 8,2 kΩ (bezpečnostní lišty).

Každé zařízení připojené k tomuto vstupu je samostatně identifikováno řídicí jednotkou během načtení příslušenství (kapitola 3.4); pokud později řídicí jednotka zjistí jakoukoli změnu oproti načtené konfiguraci, vydá příkaz STOP.

### **K tomuto vstupu je možné připojit jedno nebo i několik zařízení, která mohou být dokonce navzájem rozdílná:**

- paralelně lze připojit několik zařízení se spínacím kontaktem, bez omezení jejich počtu;
- sériově lze připojit několik zařízení s rozpínacím kontaktem, bez omezení jejich počtu;
- paralelně lze připojit 2 zařízení s výstupem s trvalým odporem 8,2 kΩ. Pokud je těchto zařízení větší počet než 2, je nutné je zapojit kaskádovitě s 1 koncovým odporem o hodnotě 8,2 kΩ;
- paralelně lze připojit 2 zařízení se spínacím a s rozpínacím kontaktem, přičemž musí být k rozpínacímu kontaktu sériově připojený jeden odpor o hodnotě 8,2 kΩ (stejně tak je možné zapojit i kombinaci 3 zařízení: se spínacím kontaktem - s rozpínacím kontaktem - s trvalou hodnotou odporu 8,2 kΩ).

**P.P.:** Vstup určený pro ovládací zařízení, která ovládají provoz automatizační techniky v provozním režimu krok-krok; ke vstupu je možné připojit spínací kontakty.

## POP 7124 pohon pro křídlové brány

**OPEN:** Vstup určený pro ovládací zařízení, která ovládají provoz automatizační techniky tím způsobem, že vydávají pouze příkaz k otevření; ke vstupu je možné připojit spínací kontakty .

**M:** Výstup pro převodový pohon bez řídicí jednotky (PP7224).

[\*] Výstupy FLASH a ELS lze naprogramovat i pro jiné funkce (viz "TABULKA 5 - Funkce 1. úrovně"; anebo prostřednictvím programovací jednotky Oview, viz kapitola 8.3).

### 4.1 Elektrické zapojení převodového pohonu s řídicí jednotkou mod. PP7124

 **Pozor:** Elektrická zapojení provádějte teprve poté, co jste nainstalovali převodový pohon!

#### Upozornění:

- Elektrické zapojení a sním související operace musí být provedeny pouze kvalifikovaným technikem.
- Všechna zapojení musí být provedena na zařízení, které není napájeno elektrickou energií a odpojeno záložní baterií, pokud je automatizační technika touto baterií vybavená.
- Elektrické napájecí vedení musí být vybaveno vhodným zařízením, které bude zajišťovat úplné odpojení automatizační techniky od elektrické rozvodné sítě.

Toto vypínací zařízení musí mít kontakty v rozpojeném stavu v takové vzdálenosti, aby bylo zaručeno úplné odpojení automatizační techniky v souladu s III. kategorií zabezpečení proti přepětí a s požadavky uvedenými instalačních instrukcích.

01. Otevřete kryt převodového pohonu (**obr. 12**).

02. Protáhněte napájecí kabel a stejně tak i další potřebné kabely otvorem umístěným ve spodní části převodového pohonu.

03. Nejprve připojte napájecí kabel: odšroubujte kabelovou průchodku a připojte napájecí kabel podle schématu na **obr. 13**; pak polohu kabelu zajistěte pomocí kabelové průchodky.












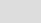
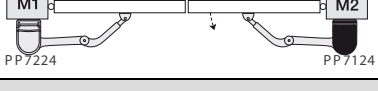


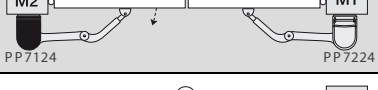

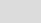
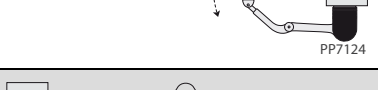


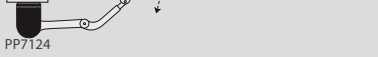

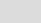
04. Nyní připojte kabel, který napájí motor bez řídicí jednotky (PP7224) podle detailu "A" na schématu na **obr. 11**.

05. Nakonec podle **obr. 11** zapojte kabely od jednotlivých příslušenství, kterými bude automatizační technika vybavená; přečtěte si také instrukce uvedené v kapitole 4.3.

**Poznámka:** Kvůli snadnějšímu provedení zapojení jednotlivých kabelů je možné svorky vyjmout.

06. V **tabulce 2** vyhledejte typologii odpovídající zařízení, které budete programovat, a pokud je to nutné, přepněte na řídicí jednotce přepínač **JA** a nastavte můstek **JB** popsáním způsobem.

07. Zavřete kryt převodového pohonu.

Tabulka 2		JA	JB
			
			
			
			
			
			
			
			

\*Hlavní křídlo je to křídlo, které se otevírá jako první.



## 4.2 Zapojení převodového pohonu bez řídicí jednotky mod. PP7224

01. Otevřete kryt převodového pohonu (**obr. 12**).
02. Protáhněte kabel od motoru otvorem umístěným ve spodní části převodového pohonu.
03. Nejprve připojte napájecí kabel: odšroubujte kabelovou průchodku a připojte jednotlivé vodiče podle schématu na **obr. 14**, dodržujte symboly uvedené na štítku; pak polohu kabelu zajistěte pomocí kabelové průchodky.
04. Zavřete kryt převodového pohonu.

## 4.3 Připojení dalších zařízení

Pokud potřebujete napájet elektrickou energií nějaká další zařízení, kterými bude automatizační technika vybavená, jako je například čtečka karet s transpondérem anebo přídatné osvětlení klíčového spínače, je možné připojit tato zařízení přímo k řídicí jednotce, konkrétně ke svorkám "P.P. (kladný pól)" a "STOP (záporný pól)" (**obr. 11**).

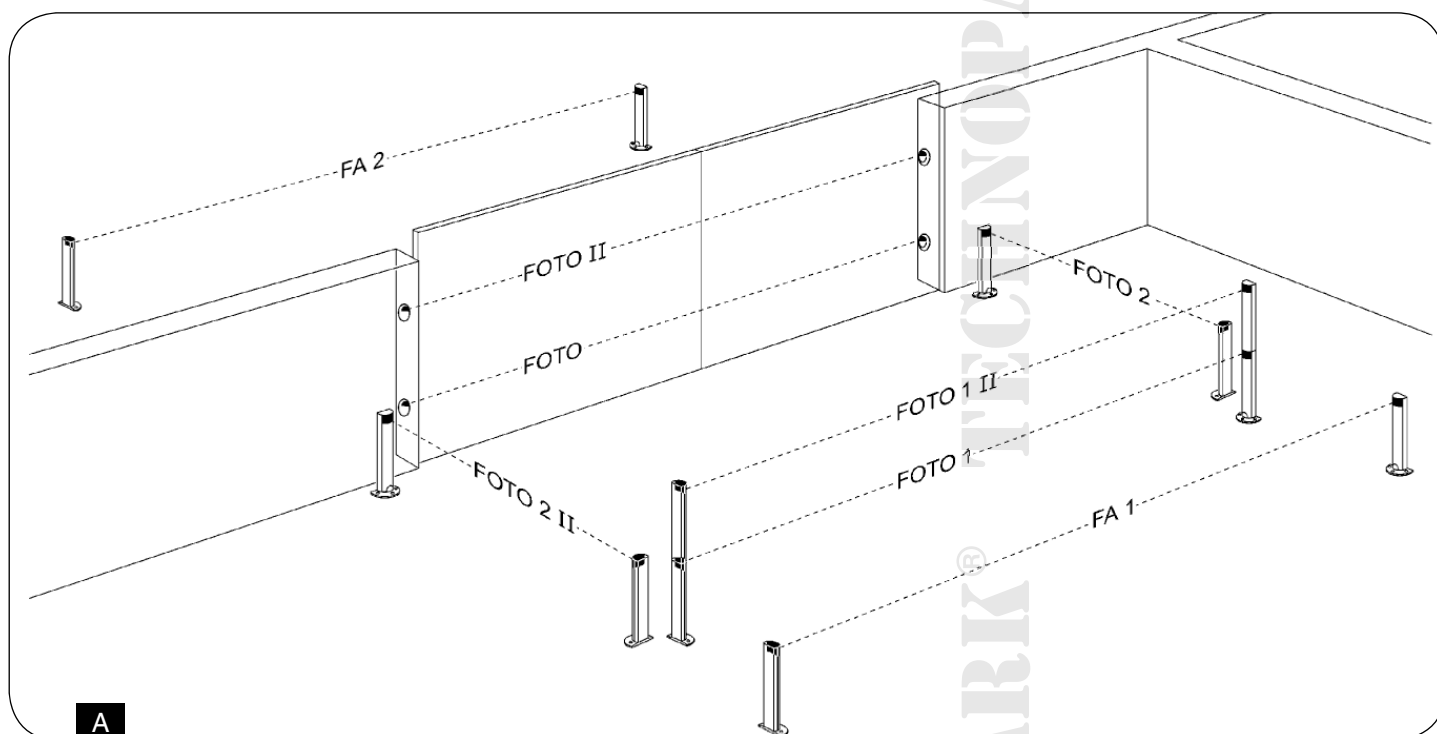
Napájecí napětí je 24 Vdc (-30% až +50%), přičemž k dispozici je proud o maximální hodnotě 200 mA.

**Poznámka:** Elektrické napětí na svorkách "P.P." a "STOP" je přítomné i v případě, že je aktivovaná funkce "stand-by".

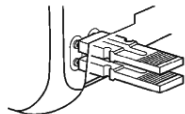
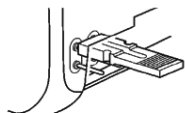
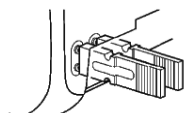
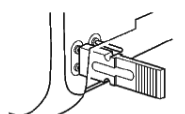
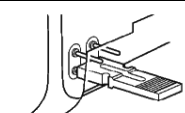
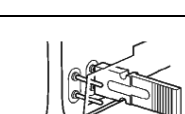
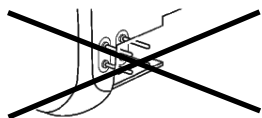
## 4.4 Naadresování připojených zařízení

Aby mohla řídicí jednotka identifikovat jednotlivá zařízení připojená k systému Bluebus, je nutné provést jejich naadresování. Tato operace musí být provedena tím způsobem, že správně nastavíte elektrický můstek, který je součástí každého zařízení: viz instruktážní manuály dodané k jednotlivým zařízením; viz **obr. A** a **tabulka 3**.

Při naadresování ostatních zařízení postupujte podle instrukcí uvedených v jejich instalačních manuálech. Po dokončení celé instalace anebo po odebrání fotobuněk nebo jiných zařízení je vždy nutné spustit načtení připojeného příslušenství; viz kapitola 4.6.



**Tabulka 3: Adresy fotobuněk**

Fotobuňka	Můstky
<b>FOTO</b> Vnější fotobuňka h = 50 reagující během zavírání (zastaví a změni směr pohybu)	
<b>FOTO II</b> Vnější fotobuňka h = 100 reagující během zavírání (zastaví a změni směr pohybu)	
<b>FOTO 1</b> Vnitřní fotobuňka h = 50 reagující jak během zavírání (zastaví a změni směr pohybu), tak i během otevírání (zastaví pohyb, ve kterém bude pokračovat po ukončení reakce fotobuňky)	
<b>FOTO 1 II</b> Vnitřní fotobuňka h = 100 reagující jak během zavírání (zastaví a změni směr pohybu), tak i během otevírání (zastaví pohyb, ve kterém bude pokračovat po ukončení reakce fotobuňky)	
<b>FOTO 2</b> Vnitřní fotobuňka reagující během otevírání (zastaví a změni směr pohybu)	
<b>FOTO 2 II</b> Vnitřní fotobuňka reagující během otevírání (zastaví a změni směr pohybu)	
<b>FOTO 3</b> NEPOVOLENÁ KONFIGURACE	

## 4.5 První zapnutí a kontrola elektrických zapojení

Poté, co začnete řídicí jednotku napájet elektrickou energií, proveďte následující kontrolní operace:

- Po uplynutí několika sekund zkontrolujte, jestli LED dioda “Bluebus” (**obr. 15**) pravidelně bliká v intervalu 1 bliknutí za sekundu.
- Zkontrolujte, jestli LED diody fotobuněk (**obr. 15**), jak na vysílači TX, tak i na přijímači RX, blikají. Druh vydávaného blikání není v tomto okamžiku podstatný.
- Zkontrolujte, jestli je zhasnutá výstražná lampa, připojená k výstupu FLASH.

Pokud tomu tak není, je nutné odpojit elektrické napájení řídicí jednotky a zkontrolovat jednotlivá elektrická zapojení, která jste předtím udělali.

## 4.6 Načtení připojeného příslušenství

Po prvním zapnutí je nutné nechat řídicí jednotku identifikovat všechna zařízení připojená ke vstupům “Bluebus” a “Stop”.

 **Pozor: Načtení je nutné spustit i v případě, že k řídicí jednotce není připojené žádné příslušenství!**

Řídicí jednotka je schopná samostatně identifikovat různá zařízení, která jsou k ní připojená, díky operaci, kterou nazýváme načtení příslušenství, a na základě takto získaných informací je pak schopná vyhodnotit případné neobvyklé stavy automatizační techniky.

Z tohoto důvodu je nutné spustit načtení zařízení pokaždé, když je některé z těchto zařízení přidáno nebo odebráno ze systému.

LED diody “L1” a “L2”, umístěné přímo na řídicí jednotce (obr. 15), pomalu blikají, aby tak signalizovaly, že je nutné spustit načtení příslušenství:

01. Stiskněte současně a podržte stisknutá tlačítka “◀” a “Set” (obr. 15).
02. Tlačítka uvolněte v okamžiku, kdy LED diody “L1” a “L2” začnou rychle blikat (přibližně po 3 sekundách).
03. Počkejte několik sekund, než řídicí jednotka dokončí načtení jednotlivých zařízení.
04. Po dokončení tohoto procesu musí zůstat rozsvícená LED dioda “Stop” a LED diody “L1” a “L2” musí zhasnout (můžou začít blikat LED diody “L3” a “L4”).

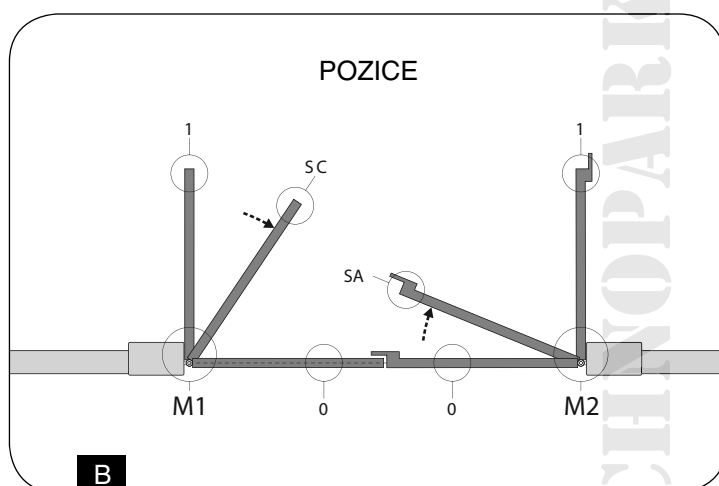
## 4.7 Načtení pozic mechanických koncových dorazů

Po načtení připojeného příslušenství (kapitola 4.6), je nutné provést načtení pozic mechanických dorazů (maximální otevření a maximální zavření). Tento postup lze provést ve třech režimech: **automatickém, ručním a smíšeném**.

V automatickém režimu řídicí jednotka provede načtení pozic mechanických dorazů a vypočítá nejvhodnější rozfázování pohybu křídel brány (SA a SC, **obr. B**).

V ručním režimu je nutné naprogramovat šest pozic mechanických dorazů (**obr. B**), jednu po druhé, přičemž je zapotřebí zastavovat křídla brány v požadovaných pozicích. Pozici, kterou chcete naprogramovat lze identifikovat na základě blikání jedné ze 6 LED diod (L1...L6), viz **tabulka 4**.

Ve smíšeném režimu můžete nejprve spustit automatický proces a pak pomocí ručního režimu upravit jednu nebo několik pozic s výjimkou pozic “0” a “1” (**obr. B**), které jsou shodné s pozicemi mechanických dorazů.



**Tabulka 4**

Pozice	LED dioda	Popis
Pozice 0 (motor 1)	L1	Úplně zavřená pozice: křídlo 1 narazí do mechanického dorazu v zavřené pozici
Pozice 0 (motor 2)	L2	Úplně zavřená pozice: křídlo 2 narazí do mechanického dorazu v zavřené pozici
Pozice SA (motor 2)	L3	Rozfázování pohybu křídel během otevírání: když křídlo 2 překročí tuto pozici, začne se otevírat i křídlo 1
Pozice SC (motor 1)	L4	Rozfázování pohybu křídel během zavírání: když je křídlo 1 za touto pozicí, začne se křídlo 2 zavírat
Pozice 1 (motor 1)	L5	Úplně otevřená pozice: křídlo 1 narazí do mechanického dorazu v otevřené pozici
Pozice 1 (motor 2)	L6	Úplně otevřená pozice: křídlo 2 narazí do mechanického dorazu v otevřené pozici

### 4.7.1 Načtení pozic v automatickém režimu

01. Stiskněte současně a podržte stisknutá tlačítka “Set” a “▶”.
02. Jakmile začnou LED diody “L3” a “L4” rychle blikat (přibližně po 3 sekundách), obě tlačítka uvolněte.

03. Zkontrolujte, jestli automatizační technika provádí následující sekvenci pracovních cyklů:

- a - Pomalé zavírání převodového pohonu M1 až po mechanický doraz
- b - Pomalé zavírání převodového pohonu M2 až po mechanický doraz
- c - Pomalé otevírání převodového pohonu M2 a převodového pohonu M1 až po mechanický doraz
- d - Rychlé zavření převodových pohonů M1 a M2

### Upozornění:

- Pokud první pracovní cyklus provedený jedním nebo oběma křídly není zavírání brány, stiskněte tlačítko “◀” nebo “▶”, aby se načítání pozic zastavilo. Potom zkontrolujte polohu přepínače **JA** a můstku **JB** (viz **tabulka 2**) anebo zkontrolujte polaritu zapojení motoru bez řídicí jednotky (PP7224).
- Pokud se během prvního pracovního cyklu nezavře křídlo brány poháněné motorem M1, stiskněte tlačítko “◀” anebo “▶”, aby se načítání pozic zastavilo. Potom zkontrolujte polohu přepínače **JA** a můstku **JB** (viz **tabulka 2**).

04. Po dokončení zavíracího pracovního cyklu provedeného oběma motory (**d**), zhasnou LED diody “L3” a “L4”, čímž bude signalizováno, že operace byla řádně dokončena.

### Upozornění:

- Pokud během automatického načítání pozic dojde k reakci fotobuněk anebo některého ze zařízení připojeného ke vstupu “stop”, postup se zastaví a LED dioda L1 začne blikat. Abyste znovu aktivovali načítání pozic, je nutné zopakovat celý postup od  **bodu 01**;
- Načtení pozic v automatickém režimu můžete kdykoli zopakovat, tedy i po dokončení instalace; například po změně umístění mechanických dorazů.

#### 4.7.2 Načtení pozic v ručním režimu



#### Pozor: Od kroku 03 dále:

- Při přesunu blikání LED diody od L1 až po L6 je nutné krátce stisknout tlačítko “◀” nebo “▶” (LED dioda bliká, čímž signalizuje aktuální pozici).
- Pro uvedení motoru do chodu jedním nebo druhým směrem je nutné trvale stisknout tlačítko “◀” nebo “▶”.

01. Stiskněte současně a podržte stisknutá tlačítka “Set” a “▶”.

02. Tlačítka uvolněte v okamžiku, kdy LED dioda “L1” začne blikat (přibližně po 1 sekundě).

**Poznámka:** Pokud ani po uplynutí 3 sekund neuvolníte tlačítka “Set” a “▶”, aktivuje se "automatické načítání", tedy ne načítání ruční.

03.

#### • LED dioda L1 bliká: pozice 0 motoru M1

Pro ovládání a uvedení motoru 1 do **pozice 0 (obr. B)**: stiskněte a podržte stisknuté tlačítko “◀” nebo “▶”. Po dosažení této pozice tlačítko uvolněte, aby se pohyb zastavil. Pro uložení pozice do paměti stiskněte a podržte stisknuté tlačítko “Set” alespoň po dobu 3 sekund a pak je uvolněte (po 2 sekundách zůstane LED dioda L1 rozsvícená a po uvolnění tlačítka “Set” začne blikat LED dioda L2).

#### • LED dioda L2 bliká: pozice 0 motoru M2

Pro ovládání a uvedení motoru 2 do **pozice 0 (obr. B)**: stiskněte a podržte stisknuté tlačítko “◀” nebo “▶”. Po dosažení této pozice tlačítko uvolněte, aby se pohyb zastavil. Pro uložení pozice do paměti stiskněte a podržte stisknuté tlačítko “Set” alespoň po dobu 3 sekund a pak je uvolněte (po 2 sekundách zůstane LED dioda L2 rozsvícená a po uvolnění tlačítka “Set” začne blikat LED dioda L3).

#### • LED dioda L3 bliká: pozice SA motoru M2

Pro ovládání a uvedení motoru 2 do **pozice SA (obr. B)**: stiskněte a podržte stisknuté tlačítko “◀” nebo “▶”. Po dosažení této pozice tlačítko uvolněte, aby se pohyb zastavil. Pro uložení pozice do paměti stiskněte a podržte stisknuté tlačítko “Set” alespoň po dobu 3 sekund a pak je uvolněte (po 2 sekundách zůstane LED dioda L3 rozsvícená a po uvolnění tlačítka “Set” začne blikat LED dioda L4).

#### • LED dioda L4 bliká: pozice SC motoru M1

Pro ovládání a uvedení motoru 1 do **pozice SC (obr. B)**: stiskněte a podržte stisknuté tlačítko “◀” nebo “▶”. Po dosažení této pozice tlačítko uvolněte, aby se pohyb zastavil. Pro uložení pozice do paměti stiskněte a podržte stisknuté tlačítko “Set” alespoň po dobu 3 sekund a pak je uvolněte (po 2 sekundách zůstane LED dioda L4 rozsvícená a po uvolnění tlačítka “Set” začne blikat LED dioda L5).

## • LED dioda L5 bliká: pozice 1 motoru M1

Pro ovládání a uvedení motoru 1 do **pozice 1 (obr. B)**: stiskněte a podržte stisknuté tlačítko “◀” nebo “▶”. Po dosažení této pozice tlačítko uvolněte, aby se pohyb zastavil. Pro uložení pozice do paměti stiskněte a podržte stisknuté tlačítko “Set” alespoň po dobu 3 sekund a pak je uvolněte (po 2 sekundách zůstane LED dioda L5 rozsvícená a po uvolnění tlačítka “Set” začne blikat LED dioda L6).

## • LED dioda L6 bliká: pozice 1 motoru M2

Pro ovládání a uvedení motoru 2 do **pozice 1 (obr. B)**: stiskněte a podržte stisknuté tlačítko “◀” nebo “▶”. Po dosažení této pozice tlačítko uvolněte, aby se pohyb zastavil. Pro uložení pozice do paměti stiskněte a podržte stisknuté tlačítko “Set” alespoň po dobu 3 sekund a pak je uvolněte (po 2 sekundách zůstane LED dioda L6 rozsvícená tak dlouho, dokud neuvolníte tlačítko “Set”).

**Poznámka: Ruční naprogramování automatizační techniky, která je vybavená pouze jedním převodovým pohonem: postupujte podle výše uvedených instrukcí od bodu 01. Od bodu 03 postupujte následujícím způsobem:**

- Naprogramujte pozice signalizované LED diodami **L1** (0 pro M1) a **L5** (1 pro M1) následujícím způsobem: stiskněte a podržte stisknuté tlačítko “Set” alespoň po dobu 3 sekund a pak je uvolněte (po 2 sekundách zůstane LED dioda rozsvícená a po uvolnění tlačítka “Set” začne blikat následující LED dioda).
- Neprogramujte pozice signalizované LED diodami **L3** (SA pro M2) - **L4** (SC pro M1): při přesunu mezi jednotlivými pozicemi stiskněte krátce tlačítko “◀” nebo “▶”.

### 4.7.3 Načtení ve smíšeném režimu

Tento postup můžete použít po dokončení načtení v automatickém režimu:

**01.** Stiskněte současně a podržte stisknutá tlačítka “Set” a “▶”.

**02.** Tlačítka uvolněte v okamžiku, kdy LED dioda “L1” začne blikat (přibližně po 1 sekundě).

**Poznámka:** Pokud po uplynutí 3 sekund neuvolníte tlačítka “Set” a “▶”; aktivuje se "automatické načítání", tedy ne načítání ruční.

**03.** Stiskněte krátce tlačítko “◀” nebo “▶”, aby se blikání přeneslo (L1...L6) na tu pozici, kterou chcete naprogramovat, a pak postupujte po jednotlivých pozicích podle instrukcí uvedených v kroku 03 pro načtení v ručním režimu (kapitola 4.7.2). Posledně uvedenou operaci opakujte u všech zbývajících pozic, které chcete upravit.

Pro ukončení načítání v ručním režimu stiskněte opakovaně tlačítko “▶”, aby se blikání LED diody přesunulo za pozici L6.

### 4.8 Kontrola pohybu křídel brány

Po dokončení načítání doporučujeme nechat provést řídicí jednotku několik pracovních cyklů, otevření a zavření brány, aby bylo možné zkontrolovat správný směr pohybu křídel, zjistit případné nedostatky, ke kterým došlo během montáže nebo seřízení.

**01.** Stiskněte tlačítko “Open” a zkontrolujte, jestli se během otevírání brány pohyb křídel nejprve zrychlí, pak se křídla pohybují konstantní rychlostí a nakonec se rychlost jejich pohybu zpomalí.

Zkontrolujte také správné rozfázování pohybu křídel brány během otevírání brány. Nakonec musí být křídla brány úplně otevřená a zastavit se až o mechanické dorazy v otevřené pozici.

**02.** Stiskněte tlačítko “Close” a zkontrolujte, jestli během zavírání došlo ke zrychlení pohybu, pak k pohybu konstantní rychlostí a nakonec ke zpomalení. Dále zkontrolujte správné rozfázování pohybu křídel brány během zavírání. Po dokončení pracovního cyklu musí být křídla brány dokonale zavřená a v kontaktu s mechanickým dorazem v zavřené pozici.

**03.** Během probíhajících pracovních cyklů kontrolujte, jestli výstražná lampa vydává signalizaci tím způsobem, že se pravidelně na 0,5 sekundy rozsvěcuje a pak na 0,5 sekundy zhasne.

## 5. Kolaudace a uvedení do provozu

Jedná se o nejdůležitější fázi při realizaci automatizační techniky, protože jejím účelem je zajistit maximální bezpečnost. Postup stanovený pro kolaudaci může být používán i při pravidelných kontrolách jednotlivých zařízení, z nichž se automatizační technika skládá.

Kolaudace celého zařízení a jeho uvedení do provozu musí být provedeny zkušeným a kvalifikovaným technikem, který je povinen provést předepsané zkoušky na základě posouzení možných rizik a zkontrolovat, jestli byla dodržena ustanovení předepsaná příslušnými zákony, normami a směnicemi, a především prověřit, jestli byly splněny náležitosti stanovené normou EN 12445, která definuje zkušební metody pro kontrolu automatizačních technik nainstalovaných na branách.

Přídavná zařízení musí být zkolaudována samostatně, a to jak z hlediska jejich funkčnosti, tak i z hlediska jejich správného zabudování do systému automatizační techniky s pohonem POP; proto je nutné vycházet z instrukcí uvedených v příslušných manuálech k jednotlivým zařízením.

### 5.1 Kolaudace

Pořadí jednotlivých operací prováděných v rámci kolaudace zařízení, tak jak jsou popsány v následujícím textu, se vztahuje na obvykle používanou sestavu automatizační techniky (obr. 3):

1. Ujistěte se, že byly v plném rozsahu dodrženy pokyny týkající se bezpečnosti, uvedené v tomto manuálu a zejména v kapitole "Upozornění týkající se instalace"
2. Odblokujte převodové pohony podle příslušných instrukcí uvedených v manuálu, aby bylo možné bránu ovládat ručně. Tlačte křídlo brány v místě, které je obvykle používáno při ručním ovládní brány, a přitom zkontrolujte, jestli je možné křídly brány pohybovat v obou směrech silou, která nepřekračuje 390 N.
3. Zablokujte převodové pohony (viz kapitola 3.6).
4. Pomocí ovládacích prvků (dálkový ovladač, ovládací tlačítko, klíčový spínač atd.) zkuste bránu otevřít, zavřít a zastavit a přitom kontrolujte, jestli směr pohybu křidel brány odpovídá vydanému příkazu. Je vhodné provést větší počet pracovních cyklů, aby bylo možné odhalit případné nedostatky způsobené montáží nebo seřizením a kromě toho i zjistit i případná místa s vyšší úrovní mechanického tření.
5. Zkontrolujte postupně dokonalou funkčnost všech bezpečnostních prvků, kterými je zařízení vybaveno (fotobuňky, bezpečnostní lišty atd.). Když některý z prvků zareaguje, LED dioda "BLUEBUS" umístěná na řídicí jednotce 2krát rychle blikne, čímž signalizuje, že správně vyhodnotila nastalou situaci.
6. Pokud jsou nebezpečné situace způsobené branou v pohybu zabezpečené prostřednictvím omezení nárazové síly, je nutné provést měření této síly podle požadavků normy EN 12445. Jestliže je kontrola "síly převodového pohonu" používána jako pomocný prvek systému pro omezení nárazové síly, zkuste najít takové nastavení, aby bylo dosaženo co nejlepších výsledků.
7. Trvalým způsobem umístěte v blízkosti automatizační techniky tabulku, na které bude uvedený postup pro ruční odblokování a zablokování převodového pohonu.

### 5.2 Uvedení do provozu

**Zařízení smí být uvedeno do provozu teprve po úspěšném dokončení všech fází kolaudace.**

1. Vypracujte technickou dokumentaci k automatizační technice; tato dokumentace musí obsahovat alespoň: celkový náčrtek automatizační techniky, schéma elektrického zapojení, analýzu rizik a přijatá řešení, prohlášení o shodě vystavená výrobcem všech použitých výrobků a prohlášení o shodě vypracované instalačním technikem.
2. Bránu opatřete štítkem, který bude obsahovat alespoň tyto údaje: typ automatizační techniky, jméno a adresu výrobce (odpovědného za "uvedení zařízení do chodu"), výrobní číslo, rok výroby a označení "CE".
3. Vypracujte a majiteli automatizační techniky předejte prohlášení o shodě.
4. Vypracujte a majiteli automatizační techniky předejte "**Návod k používání automatizační techniky**".
5. Vypracujte a majiteli automatizační techniky předejte harmonogram pravidelné údržby automatizační techniky, který musí obsahovat všechny instrukce týkající se údržby jednotlivých zařízení, použitých v rámci automatizační techniky.
6. Dříve než automatizační techniku uvedete do chodu, informujte vhodným způsobem jejího majitele o zbytkových nebezpečích a rizicích souvisejících s provozem zařízení.

Celou výše citovanou dokumentaci poskytuje společnost Nice prostřednictvím svých autorizovaných servisů: instruktážní manuály, návody a formuláře, které stačí vyplnit.

Případně je možné si je vyhledat na webových stránkách: [www.nice-service.com](http://www.nice-service.com).

## 6. Programování řídicí jednotky

Na řídicí jednotce jsou umístěna 3 tlačítka **OPEN** (◀), **STOP (SET)**, **CLOSE** (▶), která je možné používat jak při ovládní řídicí jednotky během provádění zkušebních operací, tak i při programování funkcí, kterými je jednotka vybavená.

Programovatelné funkce jsou rozdělené do 2 úrovní a jejich provozní stav je signalizovaný 8 LED diodami (L1 ... L8), které jsou umístěny přímo na řídicí jednotce (LED dioda svítí = funkce je aktivovaná; LED dioda nesvítí = funkce je deaktivovaná).

### Používání programovacích tlačítek:

**OPEN** (◀): Tlačítko určené pro ovládní otevírání brány; tlačítko pro volby během programování.

**STOP/SET:** Tlačítko určené pro zastavování pracovního cyklu; pokud je podržíte stisknuté po dobu delší než 5 sekund, vstoupíte do programovacího prostředí.

**CLOSE (►):** Tlačítko určené pro ovládání zavírání brány; tlačítko pro volby během programování.

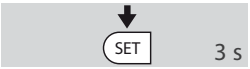
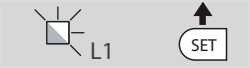
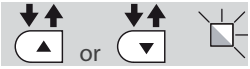


## 6.1 Programovací operace první úrovně (ON-OFF)

Všechny funkce na první úrovni jsou z výroby naprogramované jako "OFF" a toto nastavení je možné kdykoli změnit. Ohledně jednotlivých funkcí odkazujeme na tabulku 5. Programovací postupy jsou uvedené v tabulce 6.

**Důležité upozornění:** Programovací postupy jsou časově omezená na 10 sekund, které jsou odpočítávané mezi dvěma po sobě jdoucími stisknutími tlačítek. Po vypršení tohoto času se programovací proces automaticky ukončí a do paměti se uloží všechny změny provedené do tohoto okamžiku.

Tabulka 5: Funkce první úrovně		
LED dioda	Funkce	Popis
L1	Automatické zavírání	<b>Funkce je AKTIVOVANÁ:</b> po otevření je odpočítávána pauza (rovnající se naprogramované délce pauzy), po jejímž vypršení řídicí jednotka automaticky spustí zavírání brány. Hodnota délky pauzy nastavená z výroby je 30 sekund. <b>Funkce NENÍ AKTIVOVANÁ:</b> "poloautomatický" provozní režim.
L2	Zavřít po foto	<b>Funkce je AKTIVOVANÁ:</b> pokud během otevírání nebo zavírání zareagují fotobuňky, délka pauzy se zkrátí na 5 sekund bez ohledu na naprogramovanou "délku pauzy". Pokud je "automatické zavírání" deaktivované a během zavírání zareagují fotobuňky, aktivuje se "automatické zavírání" s naprogramovanou "délkou pauzy".
L3	Vždy zavřít	<b>Funkce je AKTIVOVANÁ:</b> pokud v případě výpadku dodávky elektrické energie, byť krátkodobého, řídicí jednotka po jejím obnovení zjistí, že brána je otevřená, spustí automaticky její zavření, kterému bude předcházet 5 sekundové blikání výstražné lampy. <b>Funkce NENÍ AKTIVOVANÁ:</b> po obnovení dodávky elektrické energie zůstane brána stát na místě.
L4	Stand by všechno	<b>Funkce je AKTIVOVANÁ:</b> po uplynutí 1 minuty od dokončení pracovního cyklu řídicí jednotka vypne výstup "BlueBus" (připojená zařízení), Bus T4 (připojená zařízení), výstupy flash a ELS, některé interní elektrické obvody a všechny LED diody s výjimkou LED diody BlueBus, která však bude blikat pomaleji. V okamžiku, kdy řídicí jednotka přijme nějaký příkaz, obnoví svůj normální provoz (s krátkým zpožděním). Účelem této funkce je snížení spotřeby elektrické energie; toto hledisko je důležité zejména při napájení systému bateriemi nebo fotovoltaickými panely.
L5	Elektrický zámek / Večerní osvětlení	<b>Funkce je AKTIVOVANÁ:</b> výstup "elektrický zámek" změní svoji funkci na "večerní osvětlení". <b>Funkce NENÍ AKTIVOVANÁ:</b> výstup funguje jako elektrický zámek.
L6	Výstražná signalizace před uvedením do chodu	<b>Funkce je AKTIVOVANÁ:</b> je přidáno blikání výstražné lampy v délce 3 sekund před uvedením brány do chodu, aby tak bylo možné s předstihem signalizovat, že brzy nastane nebezpečná situace. <b>Funkce NENÍ AKTIVOVANÁ:</b> spuštění signalizace výstražné lampy se přesně kryje se zahájením pracovního cyklu.
L7	"krok-krok" se stane "otevřít" a z "otevřít" se stane "zavřít"	<b>Funkce je AKTIVOVANÁ:</b> vstupy "krok-krok" a "otevřít" na řídicí jednotce změní svou funkci na "otevřít" a "zavřít". <b>Funkce NENÍ AKTIVOVANÁ:</b> vstupy "krok-krok" a "otevřít" na řídicí jednotce mají funkci "krok-krok" a "částečné otevření 1".
L8	"Flash" anebo "kontrolka otevřené brány"	<b>Funkce je AKTIVOVANÁ:</b> výstup "flash" umístěný na řídicí jednotce změní svou funkci na "kontrolka otevřené brány". <b>Funkce NENÍ AKTIVOVANÁ:</b> výstup "flash" umístěný na řídicí jednotce funguje jako "výstražná lampa".

**Tabulka 6: Postup programování na první úrovni**

01. Stiskněte tlačítko "Set" a držte je stisknuté přibližně 3 sekundy.	
02. Uvolněte tlačítko v okamžiku, kdy LED dioda "L1" začne blikat.	
03. Stiskněte tlačítko "◀" nebo "▶", aby se blikání přesunulo na LED diodu, která zastupuje funkci, kterou chcete upravit	
04. Stiskněte tlačítko "Set", abyste změnili stav funkce: (krátké blikání = OFF - dlouhé blikání = ON);	
05. Počkejte 10 sekund (maximální doba), aby se ukončil programovací proces.	

**Poznámka:** Při programování dalších funkcí a jejich nastavení na "ON" nebo "OFF" musíte v rámci provádění programovací operace opakovat body 03 a 04 během jednoho programovacího postupu.

## 6.2 Programovací operace druhé úrovně (nastavitelné parametry)

Všechny parametry na druhé úrovni jsou naprogramované z výroby na hodnoty, které jsou v **tabulce 7 zvýrazněné červeným podkladem**; tyto hodnoty lze kdykoli upravit podle postupu uvedeného v **tabulce 8**.

Parametry jsou nastavitelné v rozsahu hodnot od 1 do 8; hodnoty odpovídající jednotlivým LED diodám jsou uvedené v **tabulce 10**.

**Důležité upozornění:** Programovací postup je omezený na dobu 10 sekund, které jsou odpočítávané mezi stisknutím dvou po sobě následujících tlačítek. Po vypršení tohoto času se programovací proces automaticky ukončí, přičemž se do paměti uloží všechny úpravy, které jste provedli až do tohoto okamžiku.

**Tabulka 7: Funkce druhé úrovně**

Přístupová LED dioda	Parametr	LED dioda (úroveň)	Hodnota	Popis
L1	Délka pauzy	L1	5 sekund	Nastavení délky pauzy, tj. doby, která je odpočítaná před automatickým zavřením brány. Funkce má vliv na provoz automatizační techniky pouze v případě, že je zavírání aktivované.
		L2	15 sekund	
		L3*	30 sekund	
		L4	45 sekund	
		L5	65 sekund	
		L6	80 sekund	
		L7	120 sekund	
		L8	180 sekund	
L2	Funkce krok-krok	L1	otevřít – stop – zavřít – stop	Nastavení sekvence příkazů přiřazených vstupům "krok-krok", "otevřít", "zavřít" anebo příkazům vydaným dálkovým ovladačem.  <b>Poznámka:</b> Při nastavení L4, L5, L7 a L8 dojde i ke změnám, které ovlivňují fungování příkazů "otevřít" a "zavřít".
		L2*	otevřít – stop – zavřít – otevřít	
		L3	otevřít – zavřít – otevřít – zavřít	
		L4	Bytové jednotky: • příkazy "krok-krok" a "otevřít" vydané během otevírání nemají žádný vliv na provoz automatizační techniky; zatímco příkaz "zavřít" vyvolá změnu směru pohybu, tzn. že křídla brány se zavřou. • příkazy "krok-krok" a "otevřít" vydané během zavírání vyvolají změnu směru pohybu, tzn. že dojde k otevření křídel brány; zatímco příkaz "zavřít" nemá žádný vliv na provoz automatizační techniky.	




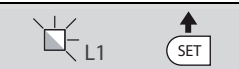


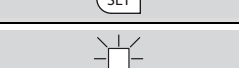
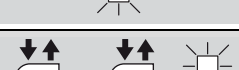


Tabulka 7: Funkce druhé úrovně				
Přístupová LED dioda	Parametr	LED dioda (úroveň)	Hodnota	Popis
L2	Funkce krok-krok	L5	<p>Bytové jednotky 2:</p> <ul style="list-style-type: none"> <li>příkazy "krok-krok" a "otevřít" vydané během otevírání nemají žádný vliv na provoz automatizační techniky; zatímco příkaz "zavřít" vyvolá změnu směru pohybu, tzn. že křídla brány se zavřou.</li> </ul> <p><b>Pokud je vydaný příkaz aktivovaný po dobu delší než 2 sekundy, dojde k vydání příkazu "Stop".</b></p> <ul style="list-style-type: none"> <li>příkazy "krok-krok" a "otevřít" vydané během zavírání vyvolají změnu směru pohybu, tzn. že dojde k otevření křídel brány; zatímco příkaz "zavřít" nemá žádný vliv na provoz automatizační techniky.</li> </ul> <p><b>Pokud je vydaný příkaz aktivovaný po dobu delší než 2 sekundy, dojde k vydání příkazu "Stop".</b></p>	<p>Nastavení sekvence příkazů přiřazených vstupům "krok-krok", "otevřít", "zavřít" anebo příkazům vydaným dálkovým ovladačem.</p> <p><b>Poznámka:</b> Při nastavení L4, L5, L7 a L8 dojde i ke změnám, které ovlivňují fungování příkazů "otevřít" a "zavřít".</p>
		L6	Krok-krok 2 (kratší než 2 sekundy aktivuje příkaz "částečné otevření")	
		L7	Provoz v přítomnosti obsluhy; brána je v pohybu pouze po dobu, kdy je vydáván příkaz aktivní; po ukončení aktivace příkazu se pohyb brány zastaví.	
		L8	Otevírání v "poloautomatickém" provozním režimu a zavírání "v přítomnosti obsluhy"	
L3	Rychlost motorů	L1	Velmi nízká	Nastavení rychlosti motorů během normálního provozu.
		L2	Nízká	
		L3	Střední	
		L4	Vysoká	
		L5	Velmi vysoká	
		L6*	Nejvyšší	
		L7	Otevírání vysokou rychlostí - zavírání nízkou rychlostí	
		L8	Otevírání nejvyšší rychlostí - zavírání střední rychlostí	
L4	Uvolnění tahu motorů po zavření brány	L1*	Bez uvolnění tahu	Nastavení délky "krátkého chodu opačným směrem" obou dvou motorů po dokončení zavírání brány, aby se tak snížil zbytkový tah po dokončení pracovního cyklu.
		L2	Úroveň 1 - Minimální uvolnění (přibližně 100 ms)	
		L3	Úroveň 2 - ...	
		L4	Úroveň 3 - ...	
		L5	Úroveň 4 - ...	
		L6	Úroveň 5 - ...	
		L7	Úroveň 6 - ...	
L8	Úroveň 7 - Maximální uvolnění (přibližně 1 s)			

Tabulka 7: Funkce druhé úrovně

Přístupová LED dioda	Parametr	LED dioda (úroveň)	Hodnota	Popis
L5	Síla motorů	L1	Úroveň 1 - Minimální síla	Nastavení síly obou motorů.
		L2	Úroveň 2 - ...	
		L3	Úroveň 3 - ...	
		L4*	Úroveň 4 - ...	
		L5	Úroveň 5 - ...	
		L6	Úroveň 6 - ...	
		L7	Úroveň 7 - ...	
		L8	Úroveň 8 - Maximální síla	
L6	Částečné otevření nebo otevření pro pěší	L1	Otevření pro pěši 1 (otevření křídla M2 z 1/4 úplného otevření)	Nastavení typu otevírání přiřazeného příkazu "částečné otevření 1".  Na úrovních L5, L6, L7, L8 se "minimálním" otevřením rozumí menší rozsah otevření u motorů M1 a M2; například: pokud se M1 otevírá v rozsahu 90° a M2 se otevírá na 110° je minimální otevírání rovno 90°.
		L2	Otevření pro pěši 2 (otevření křídla M2 z 1/2 úplného otevření)	
		L3	Otevření pro pěši 3 (otevření křídla M2 ze 3/4 úplného otevření)	
		L4*	Otevření pro pěši 4 (úplné otevření křídla M2)	
		L5	Částečné otevření 1 (otevření obou křídel z 1/4 "minimálního" otevření)	
		L6	Částečné otevření 2 (otevření obou křídel z 1/2 "minimálního" otevření)	
		L7	Částečné otevření 3 (otevření obou křídel ze 3/4 "minimálního" otevření)	
		L8	Částečné otevření 4 (otevření obou křídel v rozsahu rovnajícím se "minimálnímu")	
L7	Upozornění na údržbu	L1	500	Nastavení počtu pracovních cyklů: jakmile je toto číslo překročeno, začne řídicí jednotka signalizovat požadavek na provedení údržby automatizační techniky; viz kapitola 6.3.2. – Upozornění na údržbu.
		L2	1000	
		L3*	1500	
		L4	2500	
		L5	5000	
		L6	10000	
		L7	15000	
		L8	20000	
L8	Přehled neobvyklých stavů	L1*	Výsledek 1. pracovního cyklu (posledního)	Možnost zkontrolovat druh neobvyklé stavu, ke kterému došlo během provádění posledních 8 pracovních cyklů.  Viz TABULKA 12 - Přehled neobvyklých stavů
		L2	Výsledek 2. pracovního cyklu	
		L3	Výsledek 3. pracovního cyklu	
		L4	Výsledek 4. pracovního cyklu	
		L5	Výsledek 5. pracovního cyklu	
		L6	Výsledek 6. pracovního cyklu	
		L7	Výsledek 7. pracovního cyklu	
		L8	Výsledek 8. pracovního cyklu	

**Poznámka:** Bílý text v tmavě šedém podkladu zvýrazňuje hodnoty nastavené ve výrobě (\*).

**Tabulka 8: Postup programování na druhé úrovni**

01. Stiskněte tlačítko "Set" a držte je stisknuté přibližně 3 sekundy.	
02. Uvolněte tlačítko v okamžiku, kdy LED dioda "L1" začne blikat.	
03. Stiskněte tlačítko "◀" nebo "▶", aby se blikání přesunulo na "přístupovou" LED diodu parametru, který chcete upravit.	
04. Stiskněte tlačítko "Set" a držte je stisknuté až do dokončení bodu 06.	
05. Počkejte přibližně 3 sekundy, dokud se nerozsvítí LED dioda, která představuje aktuální úroveň parametru, který chcete upravit.	
06. Stiskněte tlačítko "◀" nebo "▶", aby se blikání přesunulo na LED diodu, která představuje hodnotu parametru.	
07. Uvolněte tlačítko "Set".	
08. Počkejte 10 sekund (maximální doba), aby se ukončil programovací proces.	

**Poznámka:** Při programování většího počtu parametrů během jednoho programovacího postupu je nutné zopakovat body 03 až 07 během jedné programovací operace.

## 6.3 Speciální funkce

### 6.3.1 Funkce: "Uvést do chodu za všech okolností"

Tato funkce umožňuje uvést automatizační techniku do chodu i v případě, že některý z bezpečnostních prvků nefunguje správně anebo je zcela mimo provoz.

**V takovém případě je možné ovládat automatizační techniku v provozním režimu "v přítomnosti obsluhy", podle níže uvedených instrukcí:**

01. Vydejte dálkovým ovladačem nebo klíčovým spínačem apod. příkaz, aby se brána uvedla do chodu. Pokud všechno funguje jak má, brána se normálně uvede do chodu; jestliže tomu tak nebude, postupujte následujícím způsobem:

02. do 3 sekund aktivujte znovu stejný příkaz a podržte jej aktivovaný;

03. přibližně po 2 sekundách vykoná brána požadovaný pracovní cyklus v provozním režimu "v přítomnosti obsluhy"; to znamená, že se brána bude pohybovat pouze po dobu, kdy bude aktivovaný tento příkaz.

Když bezpečnostní prvky nefungují, vydává výstražná lampa zvláštní signalizaci, která blíže vymezuje druh nastalého problému (viz kapitola 6 - Tabulka 10).

### 6.3.2 Funkce: "Upozornění na údržbu"

Tato funkce slouží k signalizaci plánované údržby automatizační techniky. Tato signalizace požadované údržby je vydávána prostřednictvím žárovky připojené k výstupu "flash" nebo "els", pokud je tento výstup naprogramovaný jako "kontrolka údržby". Jednotlivé druhy signalizace, které vydává tato žárovka jsou uvedené v **tabulce 9**.

Při programování prahové hodnoty počtu pracovních cyklů vycházejte z instrukcí uvedených v **tabulce 7**.

**Tabulka 9: Signalizace "kontrolky údržby"**

Počet pracovních cyklů	Signalizace
Nižší než 80 % prahové hodnoty	Kontrolka svítí 2 sekundy na začátku otevírání brány
Mezi 81% a 100% prahové hodnoty	Kontrolka bliká po celou dobu vykonávaného pracovního cyklu
Vyšší než 100% prahové hodnoty	Kontrolka trvale bliká

## 6.4 Vymazání paměti

Při mazání paměti řídicí jednotky a obnovení původního továrního nastavení postupujte níže uvedeným způsobem: stiskněte tlačítka "◀" a "▶" a držte je stisknutá tak dlouho, dokud LED diody L1 a L2 nezačnou blikat.

## 7. Co dělat, když.... (průvodce při řešení problémů)

Některá zařízení jsou schopná vydávat signalizaci na jejímž základě je možné zjistit provozní stav anebo neobvyklé stavy automatizační techniky. Pokud je k výstupu FLASH na řídicí jednotce připojena výstražná lampa, tak během provádění pracovního cyklu pravidelně bliká s frekvencí jedno bliknutí za sekundu.

Pokud nastane nějaký neobvyklý stav, bude tato lampa blikat v kratších intervalech; tato signalizace se v takovém případě dvakrát opakuje a tyto sekvence jsou oddělené 1 sekundovou pauzou. V **tabulce 10** je popsána příčina a možné řešení pro každý druh takové signalizace.

Stejně tak i LED diody umístěné na řídicí jednotce vydávají příslušný druh signalizace; v **tabulce 11** je popsána příčina a možné řešení pro každý druh takové signalizace.

Případné neobvyklé stavy je možné zkontrolovat při posledních 8 provedených pracovních cyklech; viz **tabulka 12**.



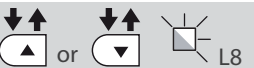




**Tabulka 10: Signalizace vydávaná výstražnou lampou (FLASH)**

Blikání	Problém	Řešení
1 krátké bliknutí pauza 1 sekunda 1 krátké bliknutí	Chyba systému Bluebus	Výsledek kontroly zařízení připojených k systému Bluebus, která je prováděná na začátku pracovních cyklů, neodpovídá konfiguraci zařízení uložené do paměti během načtení příslušenství. Je možné, že některé zařízení je odpojené nebo poškozené, proto je nutné je zkontrolovat a případně i vyměnit. Pokud byly provedeny nějaké změny systému, je nutné znovu spustit načtení příslušenství (viz kapitola 4.6).
2 krátká bliknutí pauza 1 sekunda 2 krátká bliknutí	Reakce některé fotobuňky	Jedna nebo několik fotobuněk nevydalo souhlas k uvedení automatizační techniky do chodu anebo během probíhajícího pracovního cyklu vyvolaly zastavení brány a změnu směru pohybu; zkontrolujte, jestli se v dráze brány nevyskytla nějaká překážka.
3 krátká bliknutí pauza 1 sekunda 3 krátká bliknutí	Reakce funkce "detekce překážek" zajišťovaná omezovačem síly	Během chodu automatizační techniky byly motory více namáhané; zkontrolujte příčinu a případně zvýšte úroveň síly motorů.
4 krátká bliknutí pauza 1 sekunda 4 krátká bliknutí	Reakce vstupu STOP	Na začátku pracovního cyklu nebo během něj došlo k reakci zařízení připojeného ke vstupu STOP; zjistěte příčinu.
5 krátkých bliknutí pauza 1 sekunda 5 krátkých bliknutí	Chyba v interních parametrech řídicí jednotky	Počkejte alespoň 30 sekund a znovu zkuste vydat příkaz, případně odpojte i elektrické napájecí vedení. Pokud tento stav bude trvat i nadále, mohlo by se jednat o vážnou poruchu a možná bude nutné vyměnit elektronickou desku se spoji.
6 krátkých bliknutí pauza 1 sekunda 6 krátkých bliknutí	Byl překročen maximální počet po sobě jdoucích pracovních cyklů anebo jejich maximální počet za hodinu.	Počkejte několik minut, než se omezovač počtu pracovních cyklů vrátí pod maximální povolenou hodnotu.
7 krátkých bliknutí pauza 1 sekunda 7 krátkých bliknutí	Chyba na elektrických obvodech	Počkejte alespoň 30 sekund a znovu zkuste vydat příkaz, případně odpojte i elektrické napájecí vedení. Pokud tento stav bude trvat i nadále, mohlo by se jednat o vážnou poruchu a možná bude nutné vyměnit elektronickou desku se spoji.
8 krátkých bliknutí pauza 1 sekunda 8 krátkých bliknutí	Je vydaný příkaz, který neumožňuje provedení dalších příkazů	Zkontrolujte o jaký trvalý příkaz se jedná; například by to mohl být příkaz vydaný časovým spínačem na vstupu "otevřít".
9 krátkých bliknutí pauza 1 sekunda 9 krátkých bliknutí	Automatizační technika je zablokována příkazem "zablokovat automatizační techniku"	Odblokujte automatizační techniku příkazem "odblokovat automatizační techniku".

**Tabulka 11: Signalizace LED diod na řídicí jednotce (obr. 15)**

LED dioda	Problém	Řešení
<b>BLUEBUS</b> Nesvítí	Porucha	Zkontrolujte, jestli je řídicí jednotka napájení elektrickou energií; zkontrolujte, jestli nejsou spálené pojistky. V takovém případě zjistěte příčinu této poruchy a pak pojistky vyměňte za nové se stejnými parametry.
Svítí	Vážná porucha	Jedná se o vážný problém: zkuste odpojit elektrické napájecí vedení řídicí jednotky, pokud bude stav trvat i nadále, bude nutné vyměnit elektronickou desku se spoji.
1 bliknutí za sekundu	Všechno je v pořádku	Normální fungování řídicí jednotky.
2 rychlá bliknutí	Změna stavu na vstupech	Jedná se o normální stav, pokud došlo ke změně stavu na některém ze vstupů (PP, STOP, OPEN, CLOSE): reakce fotobuněk anebo byl vydán příkaz dálkovým ovladačem.
Sekvence bliknutí oddělená 1 sekundovou pauzou	Různé	Viz tabulka 10.
<b>STOP</b> Nesvítí	Reakce zařízení připojených ke vstupu STOP	Zkontrolujte zařízení připojená ke vstupu STOP.
Svítí	Všechno je v pořádku	Vstup STOP je aktivní.
<b>P.P.</b> Nesvítí	Všechno je v pořádku	Vstup P.P. není aktivní.
Svítí	Reakce vstupu P.P.	Jedná se o normální stav, pokud je aktivní nějaké zařízení připojené ke vstupu P.P.
<b>OPEN</b> Nesvítí	Všechno je v pořádku	Vstup OPEN není aktivní.
Svítí	Reakce vstupu OPEN	Jedná se o normální stav, pokud je aktivní nějaké zařízení připojené ke vstupu OPEN.
<b>L1 - L2</b> Pomalé blikání	Změna počtu zařízení připojených k síti Bluebus anebo nebylo provedeno načtení připojeného zařízení	Je nutné spustit načtení připojených zařízení (viz kapitola 4.6).
L3 - L4 Pomalé blikání	Ještě nikdy nebylo spuštěno načtení pozic mechanických dorazů	Je nutné spustit načtení pozic mechanických dorazů (viz kapitola 4.7).
<b>L5</b> Pomalé blikání	Všechno je v pořádku	Výstupu ELS byla přiřazena jiná funkce, než "elektrický zámek" a "večerní osvětlení".
<b>L7</b> Pomalé blikání	Všechno je v pořádku	Vstupům P.P. a OPEN byla přiřazena jiná kombinace funkcí než "krok-krok" a "částečné otevření 1" nebo než "otevřít" a "zavřít".
<b>L8</b> Pomalé blikání	Všechno je v pořádku	Výstupu FLASH byla přiřazena jiná funkce než "výstražná lampa" a "kontrolka otevřené brány".

**Tabulka 12: Přehled poruch a neobvyklých stavů**

<p><b>01.</b> Stiskněte tlačítko “Set” a držte je stisknuté přibližně 3 sekundy.</p>	
<p><b>02.</b> Uvolněte tlačítko v okamžiku, kdy LED dioda “L1” začne blikat.</p>	
<p><b>03.</b> Stiskněte tlačítko “◀” nebo “▶”, aby se blikání LED diody přesunulo na LED diodu L8 (“přístupová LED dioda”), která zastupuje parametr “přehled poruch”.</p>	
<p><b>04.</b> Stiskněte tlačítko “Set” a držte je stisknuté až do dokončení bodu 06.</p>	
<p><b>05.</b> Počkejte přibližně 3 sekundy, dokud se nerozsvítí LED diody, které signalizují úroveň odpovídající jednotlivým pracovním cyklům, během nichž došlo k nějaké poruše. LED dioda L1 signalizuje výsledek posledního vykonaného pracovních cyklu, zatímco LED dioda L8 signalizuje osmý pracovní cyklus. Pokud LED dioda svítí, znamená to, že byla vyhodnocena nějaká porucha, zatímco když je LED dioda zhasnutá, všechno proběhlo v pořádku.</p>	
<p><b>06.</b> Stiskněte tlačítka “◀” a “▶”, abyste vybrali požadovaný pracovní cyklus: příslušná LED dioda několikrát blikne; počet bliknutí odpovídá signalizaci vydávané výstražnou lampou.</p>	
<p><b>07.</b> Uvolněte tlačítko “Set”.</p>	

## 8. Doplnující informace

Pro pohon POP se vyrábí následující (volitelné) příslušenství: přijímače řady SMXI, OXI, programovací jednotka Oview, solární panel Solemyo a záložní baterie mod. PS124.

### 8.1 Zapojení přijímače rádiového signálu

Řídicí jednotka je vybavená konektorem určeným pro připojení přijímače rádiového signálu (volitelné příslušenství), který musí být z řady SMXI nebo OXI.

Při zapojování přijímače je nutné odpojit elektrické napájecí vedení řídicí jednotky a pak postupovat podle nákresu na **obr. 16**. V **tabulce 13** a **tabulce 14** jsou uvedené příkazy, které odpovídají jednotlivým výstupům řídicí jednotky.

**Tabulka 13: SMXI / SMXIS nebo OXI / OXIFM / OXIT / OXITFM I. způsobem nebo II. způsobem**

Výstup č. 1	Příkaz “P.P.” (krok-krok)
Výstup č. 2	Příkaz “částečné otevření 1”
Výstup č. 3	Příkaz “otevřít”
Výstup č. 4	Příkaz “zavřít”

**Tabulka 14: OXI / OXIFM / OXIT / OXITFM II. rozšířeným způsobem**

Číslo	Příkaz	Popis
1	Krok-krok	Příkaz "P.P." (krok-krok)
2	Částečné otevření 1	Příkaz "částečné otevření 1"
3	Otevřít	Příkaz "otevřít"
4	Zavřít	Příkaz "zavřít"
5	Stop	Zastavení pracovního cyklu
6	Krok-krok bytové jednotky	Příkaz v režimu bytové jednotky
7	Krok-krok s předností	Ovládání zablokované automatizační techniky nebo při aktivním příkazu
8	Částečné otevření 2	Částečné otevření (otevření křídla M2 v rozsahu 1/2 úplného otevření)
9	Částečné otevření 3	Částečné otevření (otevření obou křídel v rozsahu 1/2 úplného otevření)
10	Otevřít a zablokovat autom. techniku	Spuštění otevírání a po jeho dokončení se automatizační technika zablokuje; řídicí jednotka nepřijme žádný příkaz s výjimkou příkazů "krok-krok s předností", "odblokovat" automatizační techniku anebo (pouze prostřednictvím Oview) příkazů: "odblokovat a zavřít" a "odblokovat a otevřít"
11	Zavřít a zablokovat autom. techniku	Spuštění zavírání a po jeho dokončení se automatizační technika zablokuje; řídicí jednotka nepřijme žádný příkaz s výjimkou příkazů "krok-krok s předností", "odblokovat" automatizační techniku anebo (pouze prostřednictvím Oview) příkazů: "odblokovat a zavřít" a "odblokovat a otevřít"
12	Zablokovat automatizační techniku	Zastavení probíhajícího pracovního cyklu a zablokování automatizační techniky; řídicí jednotka nepřijme žádný příkaz s výjimkou příkazů "krok-krok s předností", "odblokovat" automatizační techniku anebo (pouze prostřednictvím Oview) příkazů: "odblokovat a zavřít" a "odblokovat a otevřít"
13	Odblokovat automatizační techniku	Odblokování autom. techniky a obnovení normálního provozního režimu
14	On Časový spínač večerního osvětlení	Zapnutí výstupu s večerním osvětlením, jehož vypnutí je načasované
15	On-Off Večerní osvětlení	Zapnutí a vypnutí výstupu s večerním osvětlením v provozním režimu krok-krok

## 8.2 Instalace a zapojení záložní baterie mod. PS124



**Pozor: Elektrické připojení záložní baterie k řídicí jednotce může být provedeno teprve poté, co jsou dokončeny všechny instalační operace a je provedeno naprogramování, protože baterie je v postatě zdrojem elektrického napájení pro případy nouze!**

Při instalaci a zapojování záložní baterie postupujte podle jednotlivých kroků, znázorněných na **obr. 17**.

## 8.3 Připojení programovací jednotky Oview


Řídicí jednotka je vybavená konektorem BusT4, ke kterému můžete připojit programovací jednotku Oview, která umožňuje kompletní a rychlé provedení programovacích operací a nastavení zařízení při instalaci, provádění údržby a diagnostiky stavu celé automatizační techniky.

Přístup ke konektoru je možný podle postupu zakresleného na **obr. 18** a pak stačí připojit konektor na příslušném místě. Programovací jednotka Oview může být připojená i k několika řídicím jednotkám současně (až k 5 jednotkám bez dalších zvláštních opatření nebo až k 60 jednotkám, pokud jsou respektována příslušná upozornění) a může zůstat připojená k řídicí jednotce i během normálního provozu automatizační techniky. V tomto případě je možné ji používat k přímému vydávání příkazů do řídicí jednotky prostřednictvím příslušného menu "uživatel".

Dále je možné aktualizovat firmware. Pokud je řídicí jednotka vybavená přijímačem řady OXI, je pomocí programovací jednotky Oview možný přístup k parametrům dálkových ovladačů, uložených v paměti tohoto přijímače.


Ohledně dalších podrobnějších informací odkazujeme na příslušný instruktážní manuál a na manuál celého systému "Opera system book".

### 8.4 Připojení systému ke zdroji solární energie Solemyo

 **Pozor:** Když je automatizační technika napájena systémem “Solemyo”, NEMÍ BÝT SOUČASNĚ NAPÁJENÁ i z elektrické rozvodné sítě!

Ohledně dalších podrobnějších informací o systému Solemyo odkazujeme na příslušný instruktážní manuál. Při zapojování systému Solemyo postupujte podle nákresu na **obr. 19**.

### 8.5 Připojení systému Kio pro odblokování z venku (obr. 20)

 **Pozor:** Systém Kio musí být připojený k převodovému pohonu, který pohání to křídlo, které je do pohybu uváděno jako první (při uvedení do chodu se zavřenou bránou)!

01. Demontujte a sundejte plastový kryt (1).
02. Do otvoru v odblokovací hřídeli (2) zastrčte čep (3).
03. Ocelové lanko (7) protáhněte nejprve šroubem (4), pak příslušným otvorem (5) a nakonec otvorem v čepu (3).
04. Zahákněte oba konce pružiny (6) stejným způsobem jako na obrázku.
05. Zajistěte ocelové lanko příslušným šroubem (4).
06. Druhý konec ocelového lanka protáhněte otvorem ve spodní části převodového pohonu.
07. Dejte nazpět plastový kryt (1).
08. Připojte ocelové lanko k systému Kio podle návodu dodaného společně s výrobkem.

## 9. Údržba výrobku

Aby byla trvale zachována požadovaná úroveň bezpečnosti a zaručena co nejdelší životnost celé automatizační techniky, je nutné provádět její pravidelnou údržbu.

Údržba musí být prováděna podle bezpečnostních předpisů uvedených v tomto manuálu a v naprostém souladu s platnými bezpečnostními normami a zákony.

Výrobek pravidelně kontrolujte, aby bylo možné zjistit, jestli nedošlo k narušení vyváženosti křídel brány, jestli se nevyskytly nějaké známky opotřebení nebo jestli nedošlo k poškození kabelů. Výrobek nepoužívejte v případech, kdy je nutné jej opravit nebo seřídit.

**Důležité upozornění:** Během provádění údržby na zařízení anebo jeho čištění, odpojte řídicí jednotku od elektrického napájecího vedení a případně odpojte i záložní baterii, pokud je jí automatizační technika vybavená.

Při údržbě jednotlivých zařízení, použitých jako součást automatizační techniky, postupujte v souladu příslušnými instrukcemi, které se týkají jejich pravidelné údržby.

Převodové pohony PP7124 a PP7224 vyžadují pravidelnou údržbu v intervalu 6 měsíců anebo po vykonání 20.000 pracovních cyklů od předchozí údržby.

**Při provádění údržby postupujte níže uvedeným způsobem:**

01. Odpojte všechny zdroje elektrického napájení, včetně záložní baterie.
02. Zkontrolujte stav opotřebení konzol a montážních šroubů a zvýšenou pozornost věnujte zejména jevům souvisejícím s erozí anebo oxidací konstrukčních částí; vyměňte komponenty, které by nezaručovaly požadovanou úroveň bezpečnosti;
03. Provedte zkušební odblokování kvůli prověření jeho spolehlivé funkčnosti, viz kapitola 3.6.
04. Znovu zapojte zdroje elektrického napájení a proveďte všechny zkoušky a kontrolní činnosti uvedené v kapitole 5 - Kolaudace.

## Likvidace výrobku


Tento výrobek je nedílnou součástí automatizační techniky a proto musí být zlikvidovaný společně s ní.

Stejně tak jako instalace, musí po skončení životnosti výrobku být i jeho demontáž a zlikvidování provedeny kvalifikovaným technikem.

Toto zařízení je vyrobeno z různých typů materiálů: některé z nich je možné recyklovat, jiné musí být zlikvidovány. Informujte se o recyklačních a likvidačních technologiích a přitom postupujte v souladu s místně platnými předpisy, které se vztahují na kategorii tohoto výrobku.



## POP 7124 pohon pro křídlové brány

 **Pozor:** Některé součásti výrobku mohou obsahovat látky, které jsou škodlivé nebo přímo nebezpečné pro životní prostředí a jejich volné vyhození by mohlo mít negativní dopad jak na životní prostředí, tak i na lidské zdraví!

Jak vyplývá z vedle uvedeného symbolu, je zakázáno vyhazovat tento výrobek do kontejnerů určených pro směsný komunální odpad. Při znehodnocení tohoto výrobku postupujte v souladu se zásadami platnými pro "tříděný odpad". Dodržuje místně platná nařízení anebo výrobek odevzdejte prodejci při nákupu nového výrobku stejného typu.



 **Pozor:** Místně platné předpisy mohou postihovat vysokými sankcemi nedodržení pokynů, které se týkají znehodnocení výrobků tohoto typu!

### Likvidace záložní baterie (pokud je jí zařízení vybaveno)

 **Pozor:** Vybitá baterie obsahuje látky, které znečišťují životní prostředí a proto nesmí být vyhozena do kontejnerů určených pro směsný komunální odpad!

Je nutné ji zlikvidovat v souladu se zásadami platnými pro "tříděný odpad", podle příslušných směrnic a místně platných předpisů.

## Technické parametry výrobku

### Upozornění:

- Všechny níže uvedené technické parametry platí při teplotě okolního prostředí 20°C (± 5°C).
- Společnost Nice S.p.a. si vyhrazuje právo provádět úpravy svých výrobků, kdykoli to bude považovat za nutné, přičemž zachová jejich provozní parametry a možnosti použití.

Tabulka PP		
	PP7124	PP7224
Typologie	Elektromechanický převodový pohon určený pro automatizaci bran a vrat, vybavený motorem napájeným stejnosměrným proudem, planetovou převodovkou a mechanickým odblokováním. Dále je vybavený zabudovanou řídicí jednotkou a přijímačem rádiového signálu OXI.	Elektromechanický převodový pohon určený pro automatizaci bran a vrat, vybavený motorem napájeným stejnosměrným proudem, planetovou převodovkou a mechanickým odblokováním.
Maximální kroutící moment	250 Nm	
Nominální kroutící moment	100 Nm	
Rychlost bez zátěže	0,17 rad/s (1,6 rpm)	
Rychlost při nominálním kroutícím momentu	0,13 rad/s (1,2 rpm)	
Max. počet pracovních cyklů *	35 cyklů za hodinu	
Max. délka nepřetržitého pracovního cyklu **	10 minut	
Mezní hodnoty pro použití	Výrobek může být používán pro brány, jejichž křídlo váží max. 200 kg a jehož délka je max. 2 m	
Životnost výrobku	Přibližně 80.000 až 250.000 pracovních cyklů, podle podmínek uvedených v tabulce 15 a grafu 3	
Napájení	230 Vac (120 Vac model PP7124/V1) ±10%; 50/60 Hz	24 Vdc (±25%)
Nouzové napájení	Příprava pro záložní baterii PS124	
Napájení solárními panely	Příprava pro kit SYKCE	
Max. příkon při nominálním kroutícím momentu	170 W	50 W
Příkon ve špičce	280 W	100 W
Nominální proudový příkon	0,8 A (1,6 A model PP7124/V1)	2 A
Maximální proudový příkon	1,3 A (2,6 A model PP7124/V1)	4 A (maximálně po dobu 1 s)

# POP 7124 pohon pro křídlové brány

Tabulka PP		
	PP7124	PP7224
Příkon v režimu "standby všechno" při napájení z PS124 nebo kitu SYKCE (včetně přijímače OXI)	Nižší než 100 mW	
Výstup pro výstražnou lampu ***	Výstražná lampička LUCYB (žárovka 12 Vdc, 21 W)	
Výstup pro elektrický zámek ***	Alektický zámek napájený 12 Vac max. 15 VA	
Výstup BLUEBUS	Výstup s maximálním zatížením 15 jednotek Bluebus (maximálně 6 párů fotobuněk MOFB nebo MOFOB, plus 2 páry fotobuněk MOFB nebo MOFOB naadresovaných jako otevírací zařízení, plus maximálně 4 ovládací zařízení MOMB nebo MOTB)	
Vstup STOP	Pro rozpínací kontakty, spínací kontakty anebo kontakty s trvalou hodnotou odporu 8,2 kΩ; nastavení typu kontaktu proběhne při automatickém načtení příslušenství a změna oproti načtenému a do paměti uloženému stavu vyvolá příkaz "STOP"	
Vstup PP	Pro spínací kontakty (sepnutí kontaktu aktivuje příkaz krok-krok)	
Vstup OPEN	Pro spínací kontakty (sepnutí kontaktu aktivuje příkaz "částečné otevření 1")	
Slot rádio	Konektor SM pro přijímače řady SMXI, OXI a OXIFM	
Vstup pro ANTÉNU Rádio	50 Ω pro kabel typu RG58 nebo podobný	
Programovatelné funkce	8 funkcí typu ON-OFF (tabulka 5) a 8 regulovatelných funkcí (tabulka 6)	
Funkce s automatickým režimem načtení	<ul style="list-style-type: none"> <li>• Automatický režim načtení zařízení připojených k výstupu BlueBus</li> <li>• Automatický režim načtení typu zařízení připojeného ke svorce "STOP" (spínací kontakt, rozpínací kontakt nebo kontakt s trvalým odporem 8,2 kΩ)</li> <li>• Automatický režim načtení délky dráhy křídel a automatický výpočet bodů pro zpomalení a částečné otevření</li> <li>• Automatický režim načtení provozu s jedním nebo dvěma motory</li> </ul>	
Montáž	Ve svislém směru s použitím příslušné montážní desky	
Provozní teploty	od -20°C do +50°C (při nízkých teplotách se výkon převodového pohonu snižuje)	
Použití v silně kyselém, slaném nebo výbušném prostředí	NE	
Bezpečnostní krytí	IP 44 (s kompletním boxem)	
Rozměry (mm)	167 × 254 × 315 h	
Hmotnost (kg)	10	9

[\*] Počet pracovních cyklů při maximální provozní teplotě: 25 cyklů za hodinu

[\*\*] Maximální délka nepřetržitého pracovního cyklu při maximální provozní teplotě: 8 minut

[\*\*\*] Výstupy "Výstražná lampička" a "Elektrický zámek" lze naprogramovat i na jiné funkce (viz "TABULKA 5 - Funkce 1. úroveň"; anebo prostřednictvím programovací jednotky Oviev, viz kapitola 8.3). Elektrické parametry výstupů se přizpůsobují podle nastavené funkce: • funkce výstražná lampička: žárovka 12 Vdc, max. 21 W; • funkce elektrický zámek: 12 Vac, max. 15 VA; • ostatní výstupy (všechny typy): 1 žárovka nebo relé 24 Vdc (-30 až +50%), max. 4 W.

## Životnost výrobku

Životnost výrobku je v podstatě průměrná ekonomická užítost výrobku. Délka životnosti je silně ovlivněná indexem náročnosti pracovních cyklů vykonaných automatizační technikou: tedy souhrnem všech faktorů, které vedou k opotřebení výrobku (viz **tabulka 15**).

**Při stanovení pravděpodobné životnosti vaší automatizační techniky postupujte podle níže uvedených kroků:**

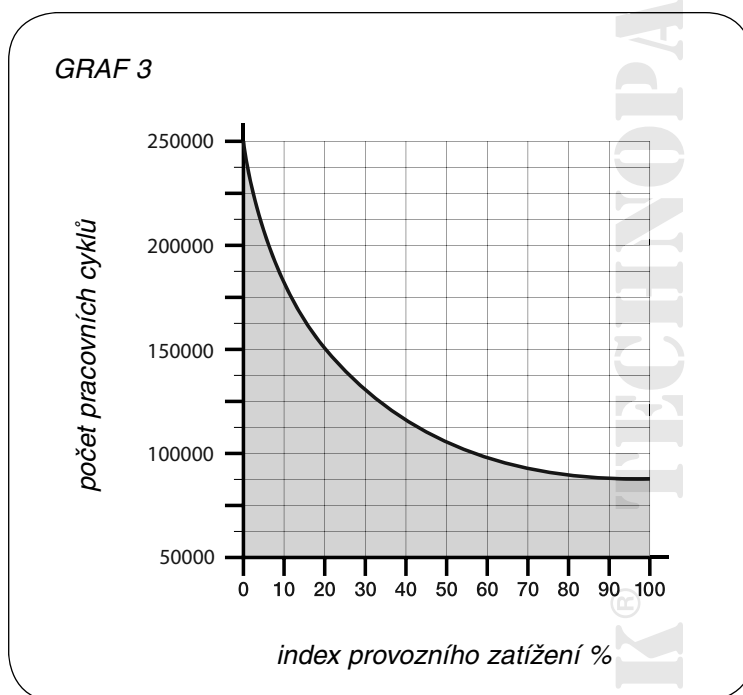
**01.** Vypočítejte index náročnosti pracovních cyklů tím způsobem, že sečtete hodnoty vyjádřené v procentech u jednotlivých položek uvedených v **tabulce 15**.

**02.** Do **grafu 3** zakreslete od takto vypočtené hodnoty svislou přímkou protínající křivku; od vzniklého průmětu vedte vodorovnou přímkou protínající osu s "pracovními cykly". Zjištěná hodnota odpovídá přibližné životnosti vašeho výrobku.

Odhad životnosti výrobku je definován na základě konstrukčních výpočtů a výsledků zkoušek provedených na prototypch. Protože se jedná pouze o přibližný odhad, nelze takto zjištěnou hodnotu považovat za záruku skutečné funkčnosti a životnosti výrobku.

**Příklad výpočtu životnosti převodového pohonu POP (odkazujeme na tabulku 15 a graf 3):**

- Délka křídla = 1,3 m (index provozního zatížení: 15%)
- Hmotnost křídla: 180 kg (index provozního zatížení: 30%)
- Plné křídlo (index provozního zatížení: 15%)
- Index celkového provozního zatížení = 60%
- Přibližná životnost = 100.000 pracovních cyklů



**Tabulka 15**

	Index provozního zatížení
Délka křídla	< 1,0 m 1,0 - 1,5 m 1,5 - 2 m
Hmotnost křídla	< 100 kg 100 - 150 kg 150 - 200 kg
Teplota okolního prostředí vyšší než 40 °C nebo nižší než 0 °C anebo vlhkost vyšší než 80%	
Plné křídlo	
Instalace ve větrné oblasti	

**Poznámka:** Údaje se vztahují na křídlovou bránu, která je dokonale vyvážená a pravidelně udržovaná.

## ES PROHLÁŠENÍ O SHODĚ

a prohlášení o zabudování "neúplného strojního zařízení"

Prohlášení je vystaveno v souladu se směrnicemi: 2004/108/ES (EMC); 2006/42/ ES (MD) příloha II., část B

**Poznámka:** Obsah tohoto prohlášení odpovídá originální verzi dokumentu prohlášení, které bylo k dispozici v době vydání tohoto manuálu a je archivováno v sídle společnosti Nice s.p.a. Text prohlášení o shodě je v tomto manuálu z tiskařských důvodů typograficky upraven. Kopii originálního prohlášení si můžete vyžádat u společnosti Nice S.p.a. (Treviso) Itálie.

**Číslo prohlášení:** 338/POP      **Revize:** 1      **Jazyk originálního dokumentu:** italština

**Název výrobce:** NICE s.p.a.

**Adresa:** Via Pezza Alta 13, Z.I. Rustignè, 31046 Oderzo (TV) Itálie

**Osoba oprávněná k vypracování technické dokumentace:** pan Oscar Marchetto

**Druh výrobku:** Elektromechanický převodový pohon "POP" se zabudovanou řídicí jednotkou

**Model / Typ:** PP7124, PP7224

**Příslušenství:** SMXI, OXI, PS124, Oview

**Níže podepsaný Luigi Paro ve funkci generálního manažera prohlašuje na vlastní odpovědnost, že výše uvedený výrobek splňuje požadavky stanovené níže uvedenými směrnicemi:**

- Směrnice 2006/95/ES EVROPSKÉHO PARLAMENTU A RADY ze dne 12. prosince 2006 o sbližování právních předpisů členských států týkajících se elektrických zařízení pro použití v určeném rozsahu napětí, podle následujících harmonizovaných norem:

EN 60335-1:2002 + A1:2004 + A11:2004 + A12:2006 + A2:2006 + A13:2008

EN 60335-2-103:2003

- Směrnice 2004/108/ES EVROPSKÉHO PARLAMENTU A RADY ze dne 15. prosince 2004 o sbližování právních předpisů členských států týkajících se elektromagnetické kompatibility a o zrušení směrnice 89/336/EHS, podle následujících harmonizovaných norem: EN 61000-6-2:2005, EN 61000-6-3:2007

**Kromě toho výrobek odpovídá požadavkům uvedeným v následující evropské směrnici, která se vztahuje na "neúplná strojní zařízení":**

- Směrnice 2006/42/ES EVROPSKÉHO PARLAMENTU A RADY ze dne 17. května 2006 o strojních zařízeních a o změně směrnice 95/16/ES (přepřevzaté znění).

- Prohlašujeme, že příslušná technická dokumentace byla zpracována v souladu s přílohou VII B směrnice 2006/42/ES a že byly respektovány následující základní požadavky:

1.1- 1.1.2- 1.1.3- 1.2.1-1.2.6- 1.5.1-1.5.2- 1.5.5- 1.5.6- 1.5.7- 1.5.8- 1.5.10- 1.5.11

- Výrobce se zavazuje, že kompetentním orgánům jednotlivých států předá na základě oprávněného požadavku příslušné informace o "neúplném strojním zařízení", přičemž si vyhrazuje nárok na ošetření vlastních autorských práv.

- Pokud je "neúplné strojní zařízení" uvedeno do provozu v evropské zemi, jejíž úřední jazyk je jiný, než jazyk použitý v tomto prohlášení, je importér povinen přiložit k tomuto prohlášení příslušný překlad.

- Upozorňujeme, že " neúplné strojní zařízení" nesmí být uvedeno do provozu do té doby, dokud nebude finální strojní zařízení, jehož bude součástí, prohlášeno jako shodné v souladu s požadavky uvedenými ve směrnici 2006/42/ES.

**Dále výrobek splňuje požadavky následujících norem:**

EN 60335-1:2002 + A1:2004 + A11:2004 + A12:2006 + A2:2006 + A13:2008, EN 60335-2-103:2003

**Dále výrobek splňuje požadavky následujících norem, a to v částečném rozsahu, aplikovatelném na tento výrobek:**

EN 13241-1:2003, EN 12445:2002, EN 12453:2002, EN 12978:2003

v Oderzu, 13. dubna 2011

  
Lauro Buoro  
generální manager

## Instrukce a bezpečnostní upozornění pro uživatele zařízení

Předtím než poprvé použijete automatizační techniku, nechte si od technika vysvětlit možné zdroje zbytkového rizika a věnujte několik minut četbě tohoto instruktážního manuálu a upozorněním pro uživatele, které Vám předal instalační technik.

Ušchovejte tento manuál pro případ, že byste v budoucnu měli nějaké pochybnosti a eventuálně i pro nového majitele této automatizační techniky.



**Pozor:** Vaše automatizační technika je strojní zařízení, které přesně provádí Vaše příkazy; její použití bez předchozího poučení anebo nevhodné použití z ní může učinit nebezpečné zařízení!

- Neuvádějte automatizační techniku do chodu, pokud se v její blízkosti nachází osoby, zvířata nebo předměty.
- Je přísně zakázáno dotýkat se částí automatizační techniky po dobu, kdy jsou brána nebo vrata v pohybu!
- Fotobuňky nejsou samy o sobě bezpečnostním prvkem, ale pouze pomocným zařízením bezpečnostního systému. Jsou vyrobené s vysoce spolehlivou technologií, ale i přesto u nich může v extrémních situacích dojít k nesprávné reakci nebo dokonce závadě a za jistých okolností nemusí být taková závada na první pohled zřejmá.

### Z těchto důvodů je nutné během používání automatizační techniky věnovat zvýšenou pozornost těmto situacím:

- Průjezd branou je povolený až v okamžiku, kdy je brána nebo vrata úplně otevřena a její křídla jsou v klidu.
- **JE PŘÍSNĚ ZAKÁZÁNO** projíždět branou nebo vrata v okamžiku, kdy se zavírají!
- Pravidelně kontrolujte spolehlivou funkčnost fotobuněk.
- Děti: automatizační technika zajišťuje vysoký stupeň bezpečnosti, její detekční systémy znemožňují uvedení zařízení do chodu pokud jsou v jeho bezprostřední blízkosti osoby nebo předměty a zároveň tyto systémy zajišťují předvídatelné a bezpečné uvedení do chodu za všech okolností.  
Nicméně je více než vhodné zakázat dětem, aby si hrály v blízkosti automatizační techniky. Aby nedošlo k nechtěnému uvedení automatizační techniky do chodu, nenechávejte dálkové ovladače v jejich dosahu: není to hračka!
- Výrobek není určený k tomu, aby jej používaly osoby (včetně dětí), jejichž fyzické, senzorické nebo mentální schopnosti jsou nějakým způsobem snižené anebo jim schází dostatečná zkušenost s ovládáním zařízení a nejsou o něm ani poučené a nejsou ani v doprovodu osoby poučené ohledně ovládání automatizační techniky, která by byla odpovědná za jejich bezpečnost.
- Neobvyklé reakce: Jakmile zjistíte, že automatizační technika reaguje neobvyklým způsobem, odpojte zařízení od zdroje elektrického napájení a manuálně ho odblokujte.  
Nepokoušejte se sami o nějakou opravu, ale vyžádejte si zásah technika, který provedl instalaci zařízení; mezitím, tj. poté, co bylo provedeno odblokování převodového motoru podle instrukcí uvedených níže, bude možné bránu nebo vrata otevírat a zavírat, jako kdyby nebyla vybavená automatizační technikou.
- Neupravujte zařízení, ani naprogramované parametry, žádným způsobem neseřizujte fungování automatizační techniky prostřednictvím řídicí jednotky: odpovědnost za funkčnost vaší automatizační techniky má instalační technik.
- Porucha nebo výpadek dodávky elektrické energie: do té doby, než přijede váš technik anebo než bude obnovena dodávka elektrické energie, a pokud není automatizační technika vybavená záložní baterií, je možné bránu otevírat a zavírat ručně po provedení odblokování převodového pohonu (viz příslušné instrukce uvedené v tomto manuálu) a pak je možné křídla brány ručně otevírat a zavírat podle vašich požadavků.
- Bezpečnostní prvky mimo provoz: automatizační techniku je možné uvést do chodu i v případě, že některý bezpečnostní prvek nefunguje správně anebo je zcela mimo provoz.

### Bránu je možné ovládat v provozním režimu "v přítomnosti obsluhy" následujícím způsobem:

**01.** Vydejte příkaz pro uvedení brány do chodu pomocí dálkového ovladače nebo klíčového spínače apod. Pokud všechno funguje jak má, brána se uvede do chodu obvyklým způsobem, v opačném případě postupujte podle následujících instrukcí:

**02.** Do 3 sekund vydejte znovu příkaz a podržte jej aktivovaný;

**03.** Přibližně po 2 sekundách provede brána požadovaný pracovní cyklus v provozním režimu "v přítomnosti obsluhy"; tzn. že brána se bude pohybovat pouze po dobu, kdy bude podržená aktivace příslušného příkazu.

**Důležité upozornění:** Jestliže jsou bezpečnostní prvky mimo provoz, doporučujeme co nejdříve nechat provést jejich opravu kvalifikovaným technikem!

- Kolaudace, pravidelná údržba a případné opravy automatizační techniky musí být zdokumentovány technikem, který tyto práce provedl; dokumenty musí být archivovány majitelem automatizační techniky.  
Jediné činnosti, které může uživatel na zařízení provádět a které by dokonce měl dělat pravidelně, je čištění sklíček fotobuněk (používejte pouze hadřík mírně navlhčený ve vodě) a odstraňování listů nebo kamínků, které by mohly omezovat chod automatizační techniky.

**Důležité upozornění:** Dříve než se pustíte do této činnosti je důležité zajistit, aby někdo nečekaně neuvedl automatizační techniku do chodu, a proto je nutné převodový pohon ručně odblokovat (podle níže uvedených instrukcí)!

- Údržba: aby byla trvale zaručena požadovaná úroveň bezpečnosti a zajištěna maximální životnost celé automatizační techniky, je nutné provádět její pravidelnou údržbu (alespoň jednou za 6 měsíců). Veškeré kontrolní a údržbářské práce, případně opravy musí být provedeny výhradně kvalifikovaným technikem.
- Likvidace: Po uplynutí životnosti automatizační techniky se ujistěte o tom, že její likvidace byla provedena kvalifikovaným personálem a že materiály byly recyklovány nebo zlikvidovány v souladu s místně platnými předpisy.
- Pokud je automatizační technika zablokovaná příkazem “zablokovat automatizační techniku”, brána se po vydání dalšího příkazu neuvede do chodu a výstražná lampa 9krát krátce blikne.

### Ruční odblokování a zablokování převodového pohonu

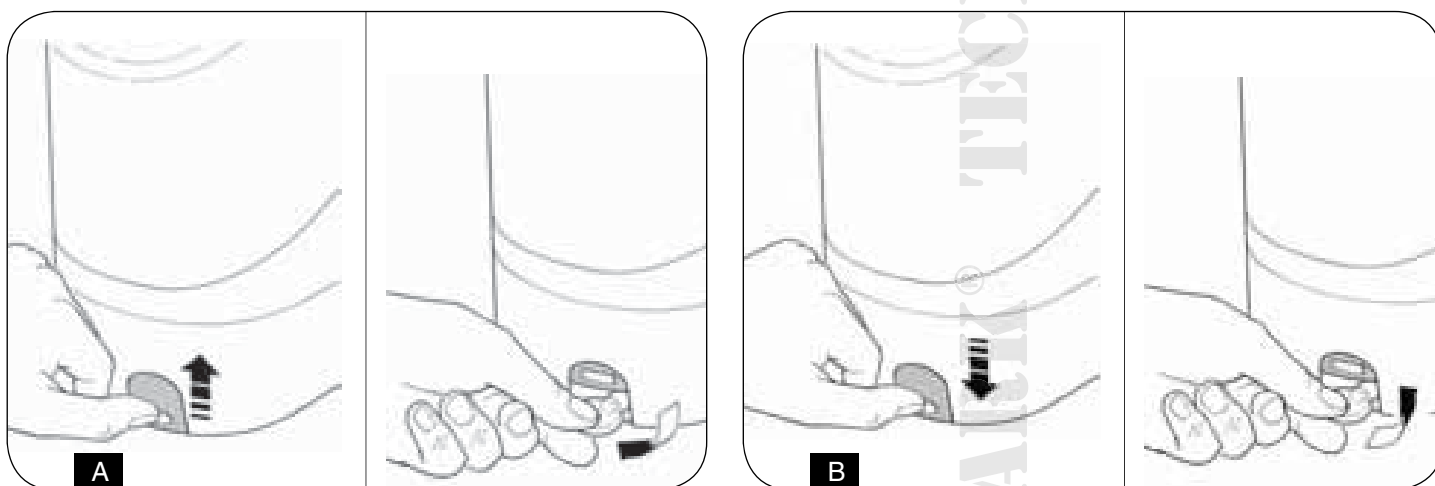
Převodový pohon je vybavený mechanismem, který umožňuje ručně provádět otevírání a zavírání brány. Tuto činnost je nutné provést v případě výpadku dodávky elektrické energie anebo pokud začne automatizační technika reagovat neobvyklým způsobem.

#### Odblokování (obr. A):

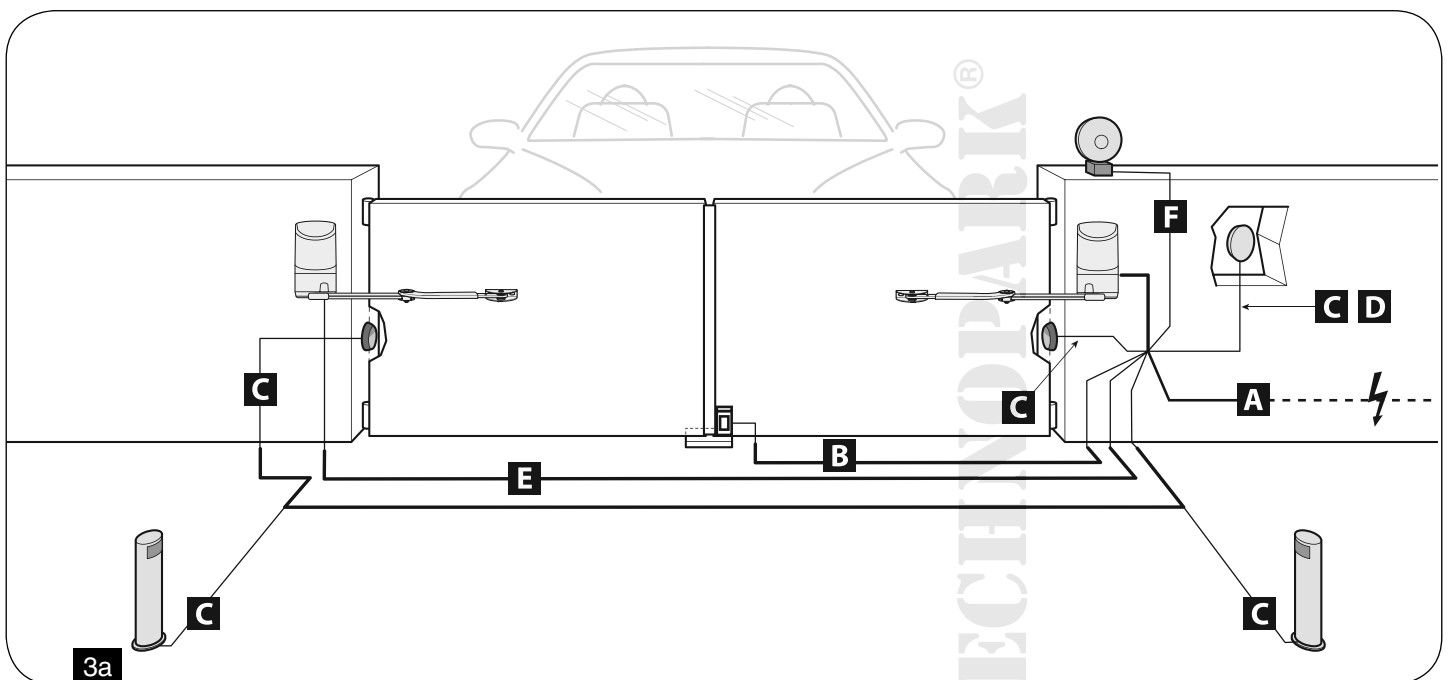
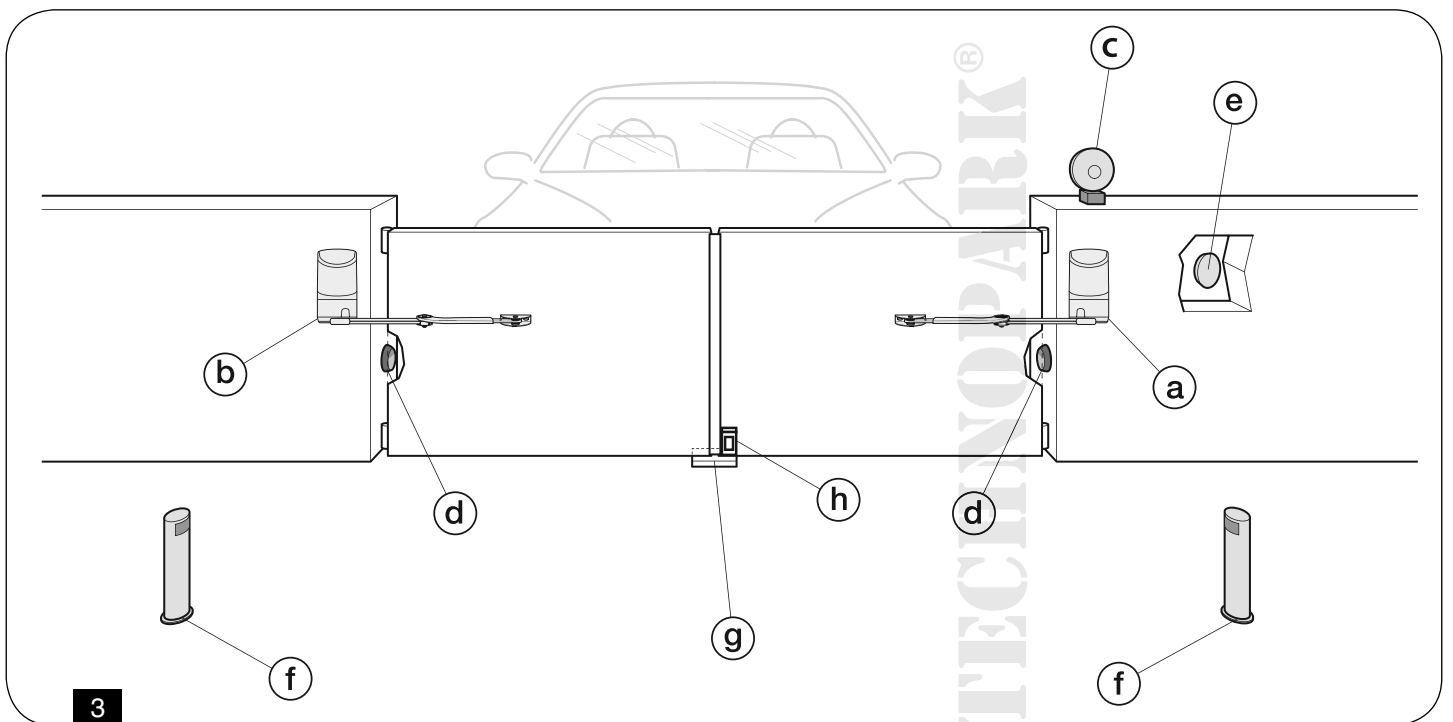
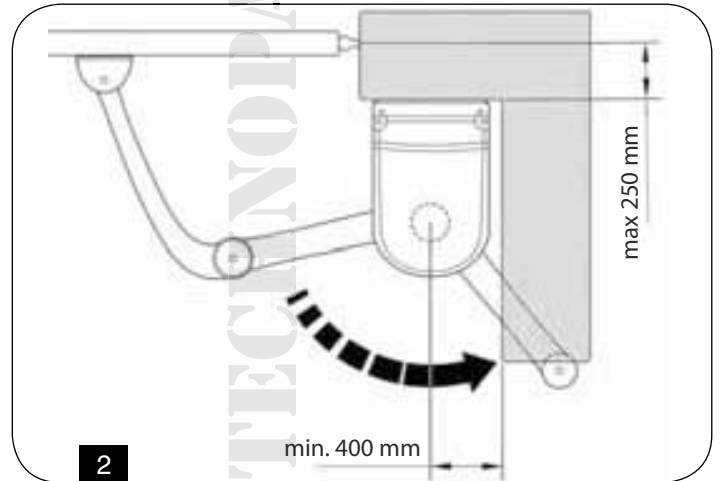
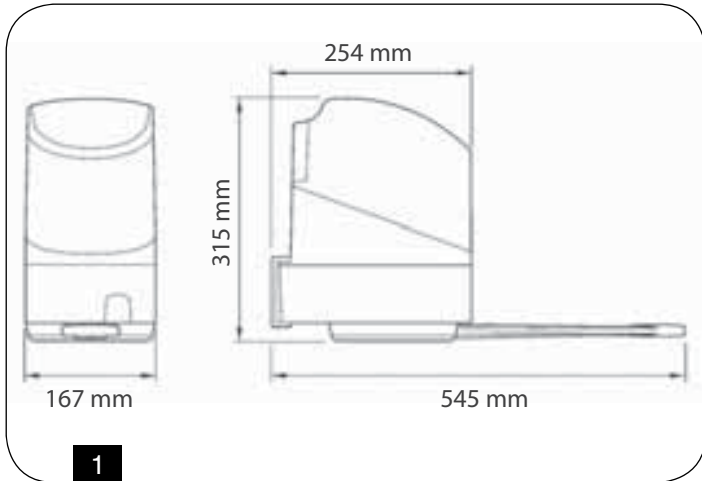
01. Nadzvedněte krytku zámku.
02. Otočte klíčem ve směru hodinových ručiček (o 90°).
03. Od tohoto okamžiku můžete ručně ovládat křídlo brány.

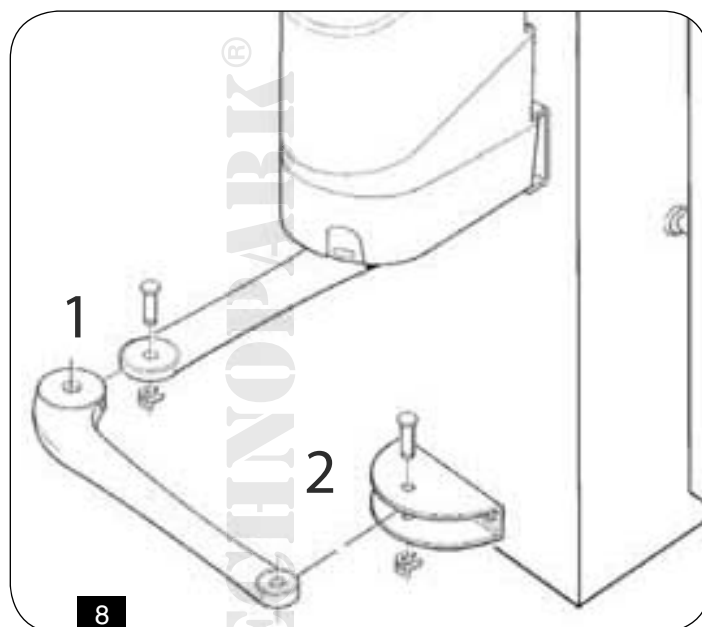
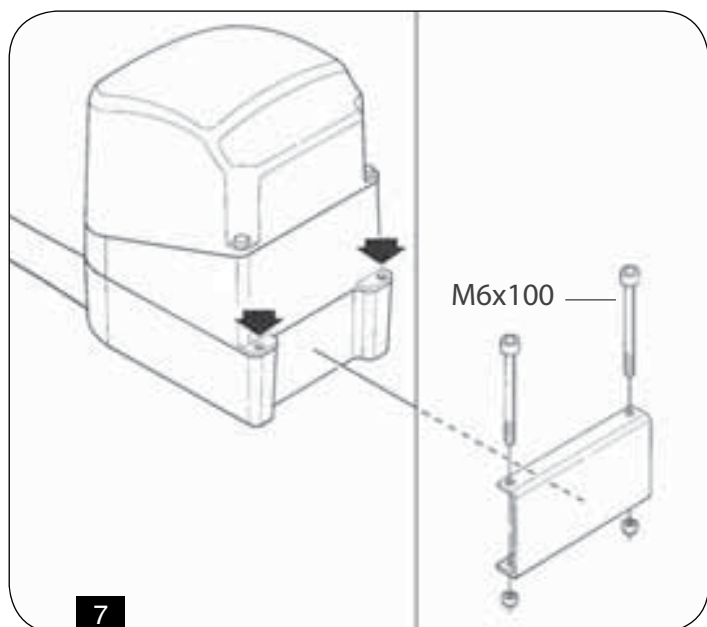
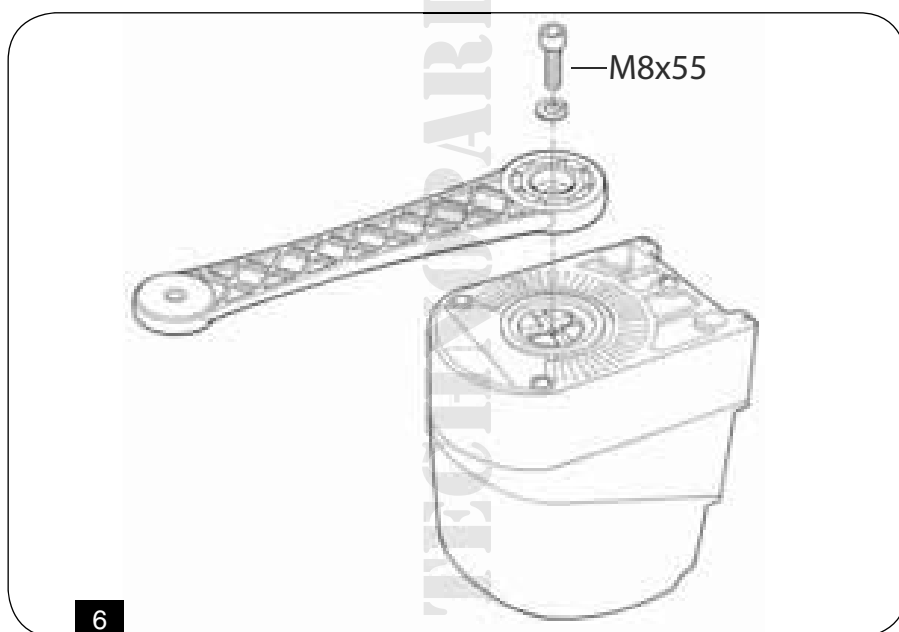
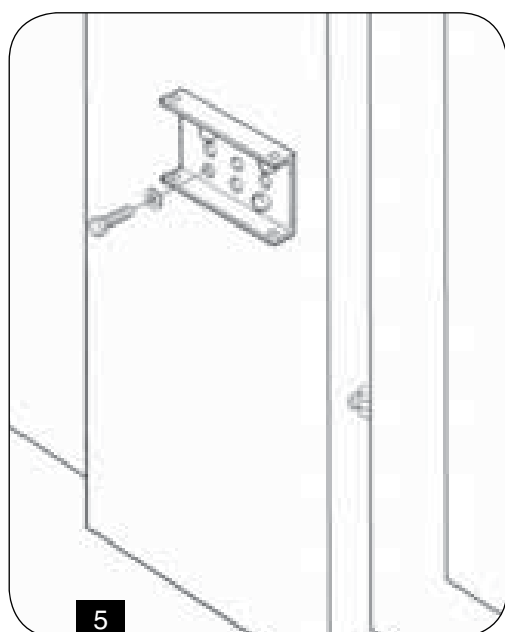
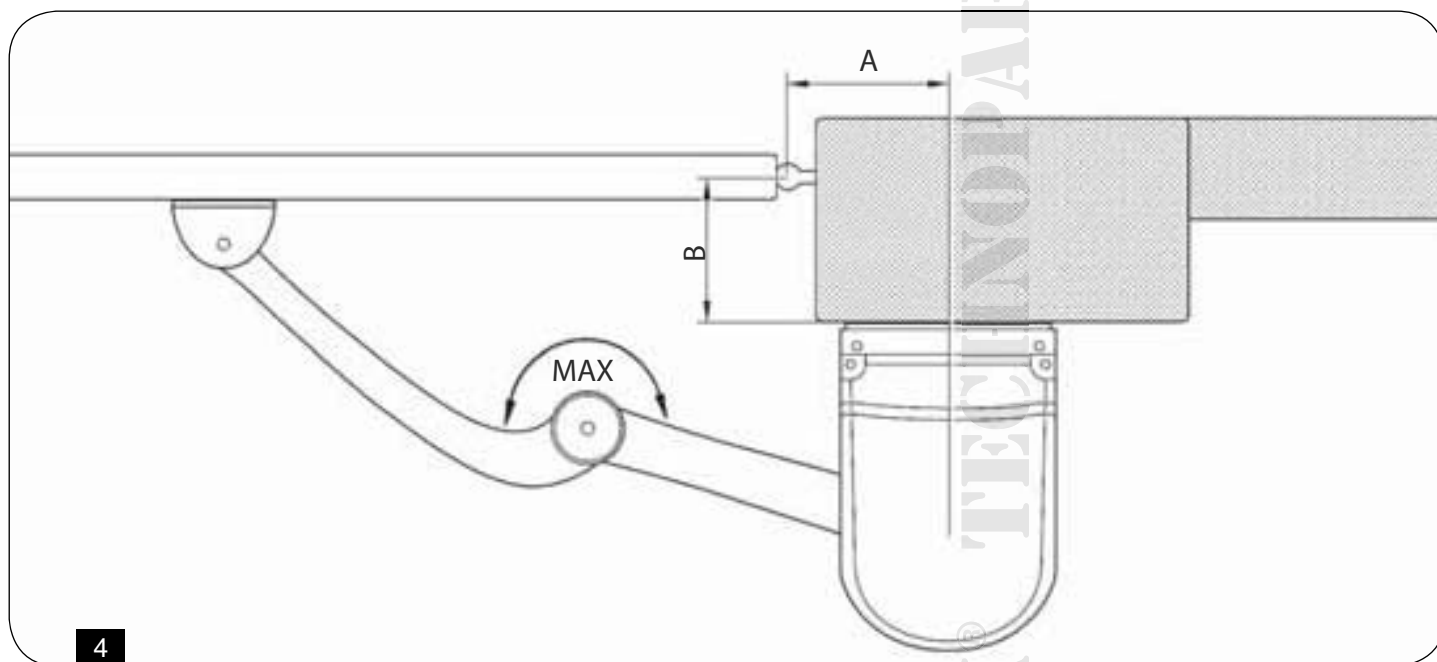
#### Zablokování (obr. B):

01. Otočte klíčem proti směru hodinových ručiček o 90° a pak klíč vytáhněte ze zámku.
02. Dejte dolů krytku zámku.

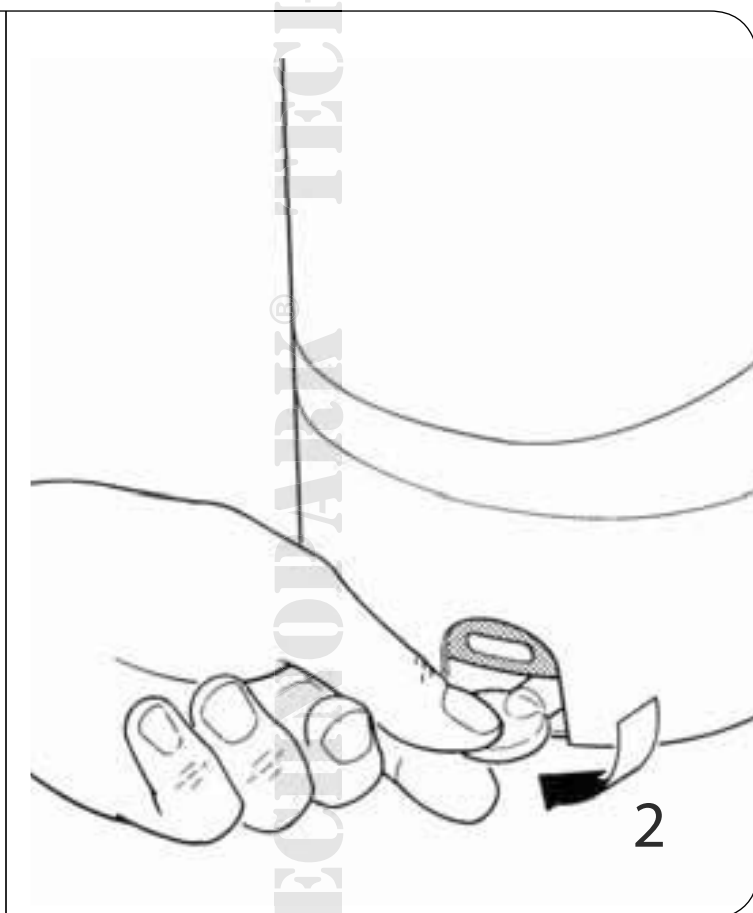
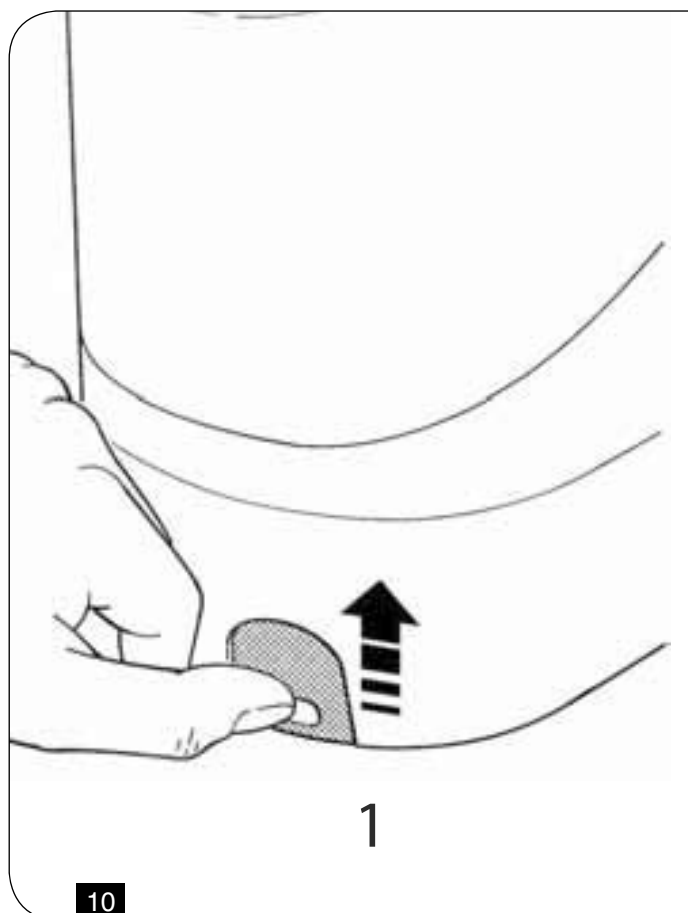
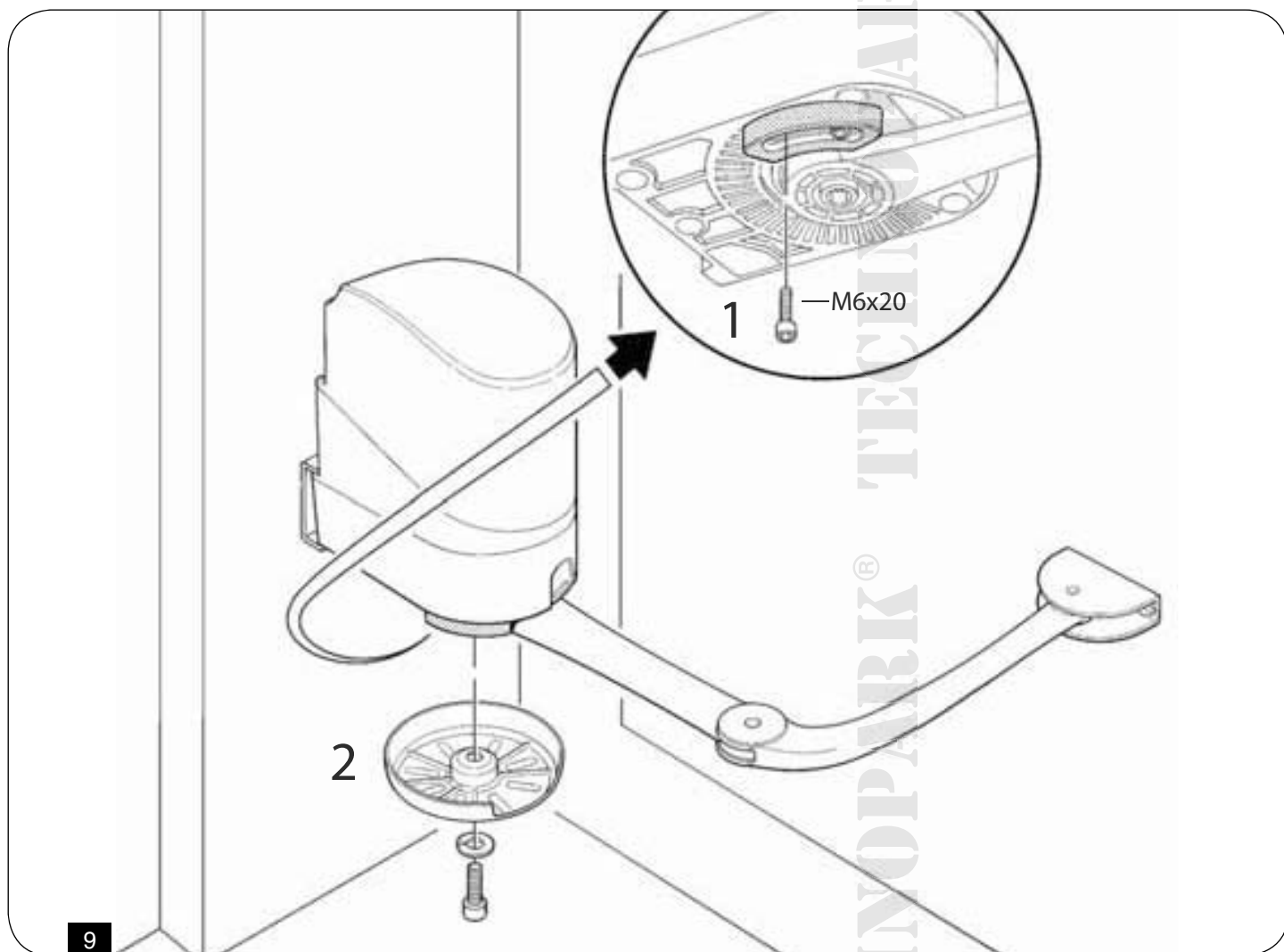


Obrázková část

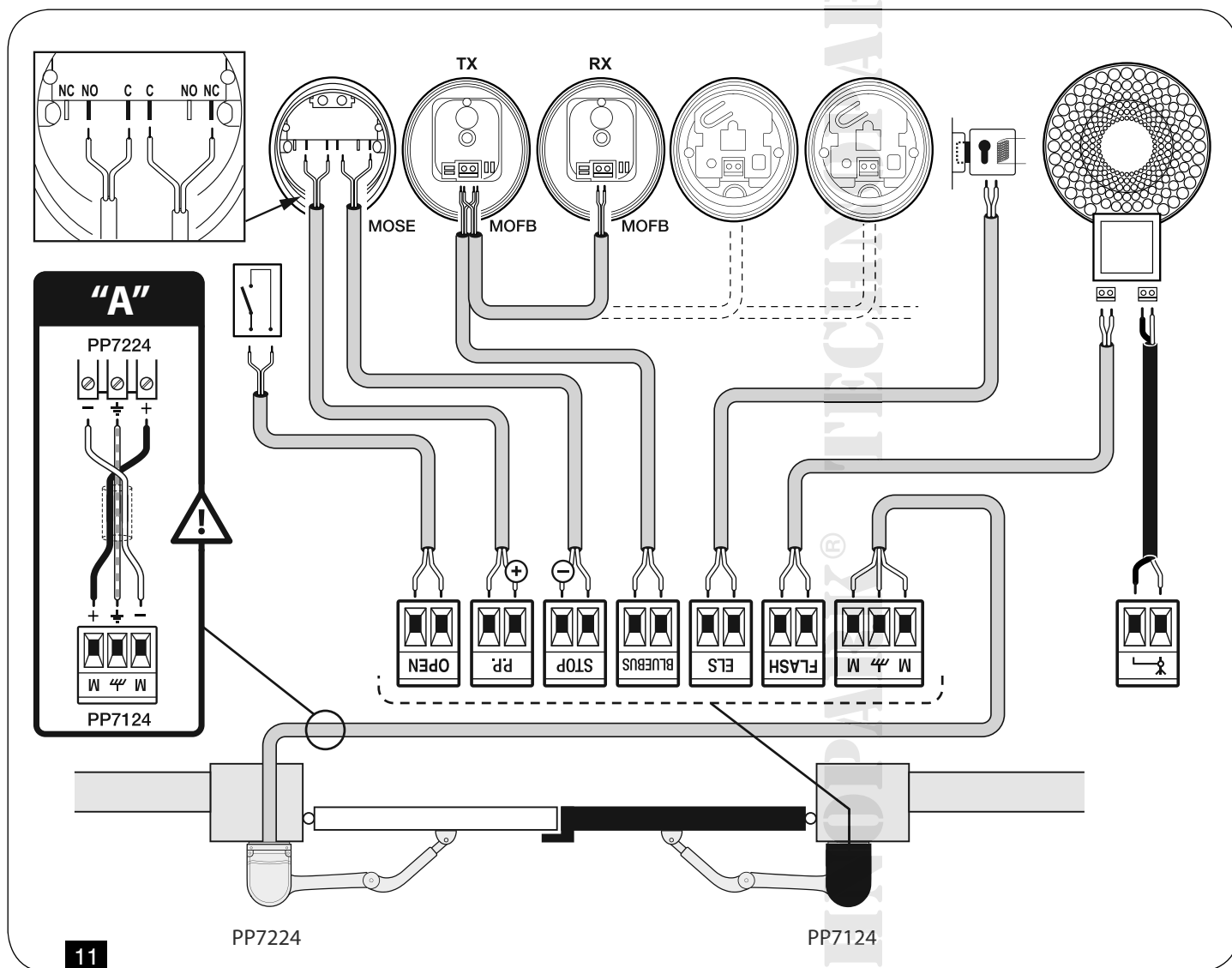




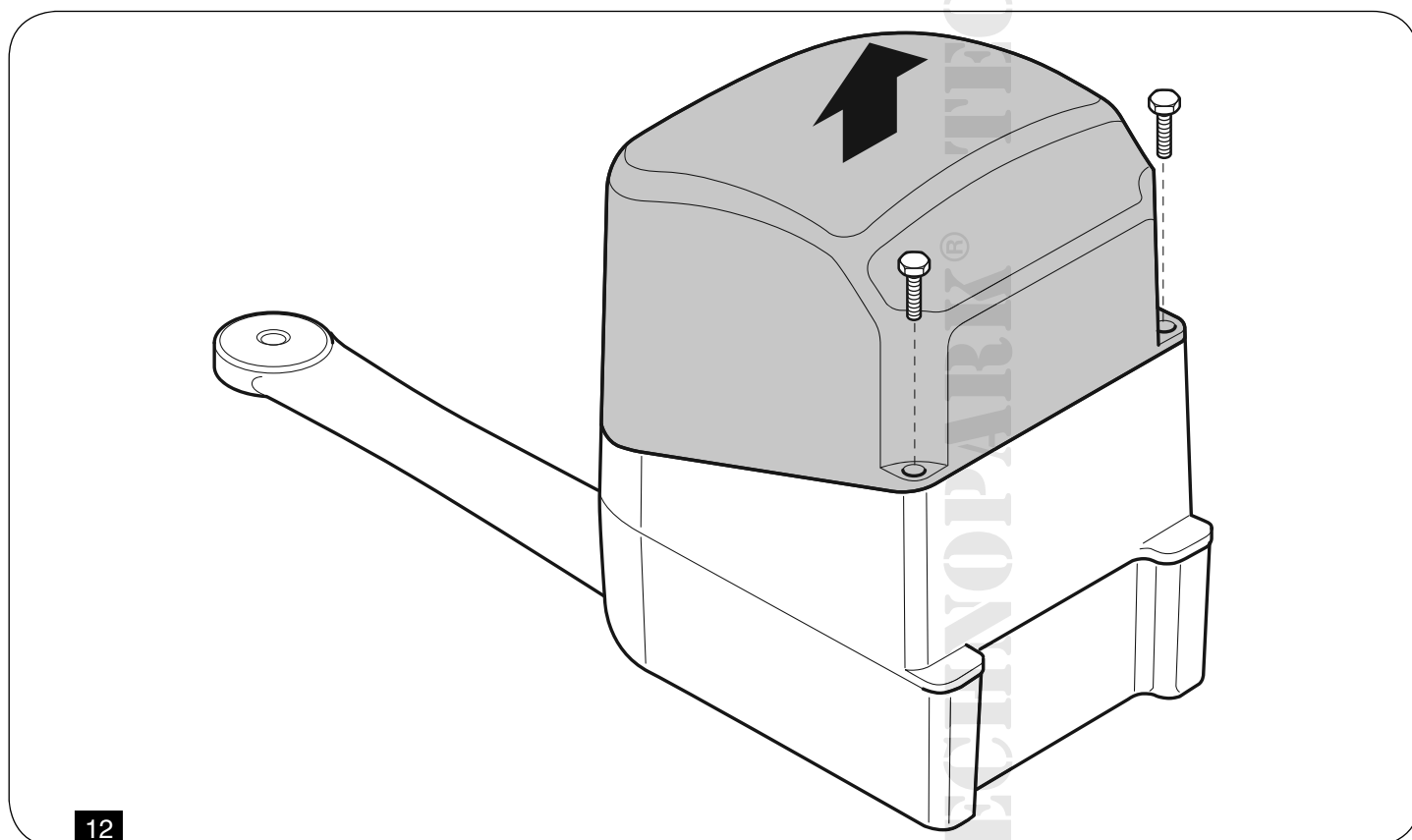




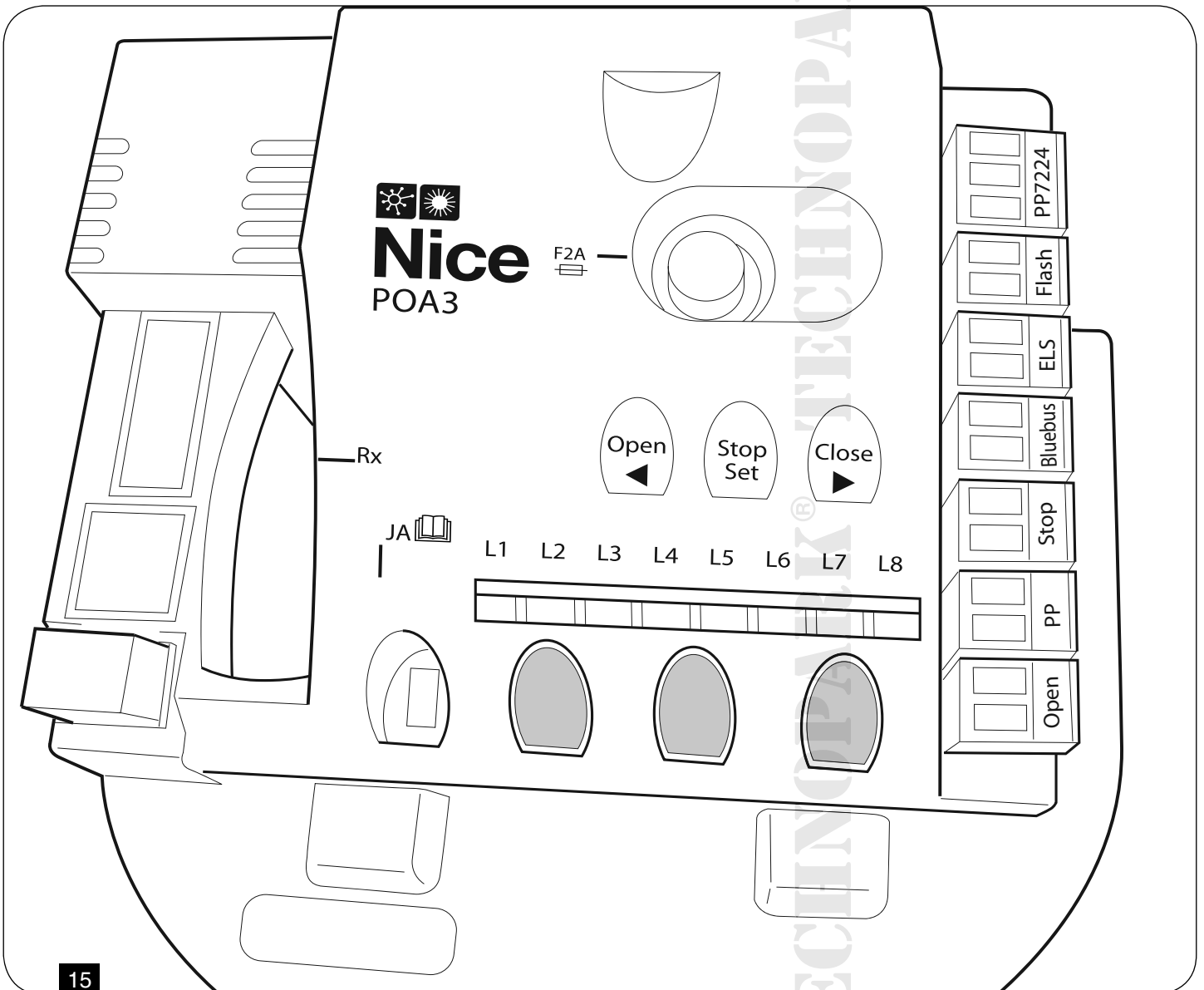
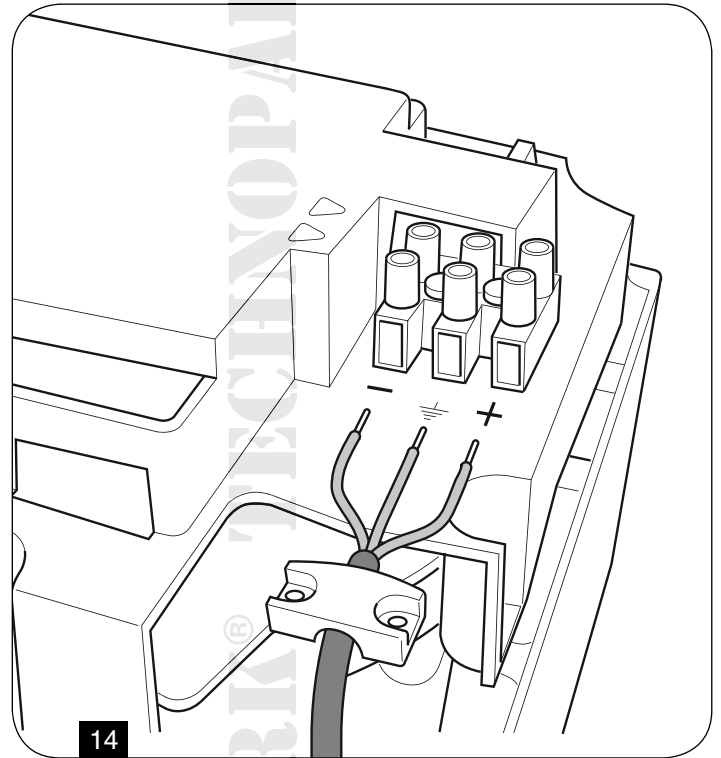
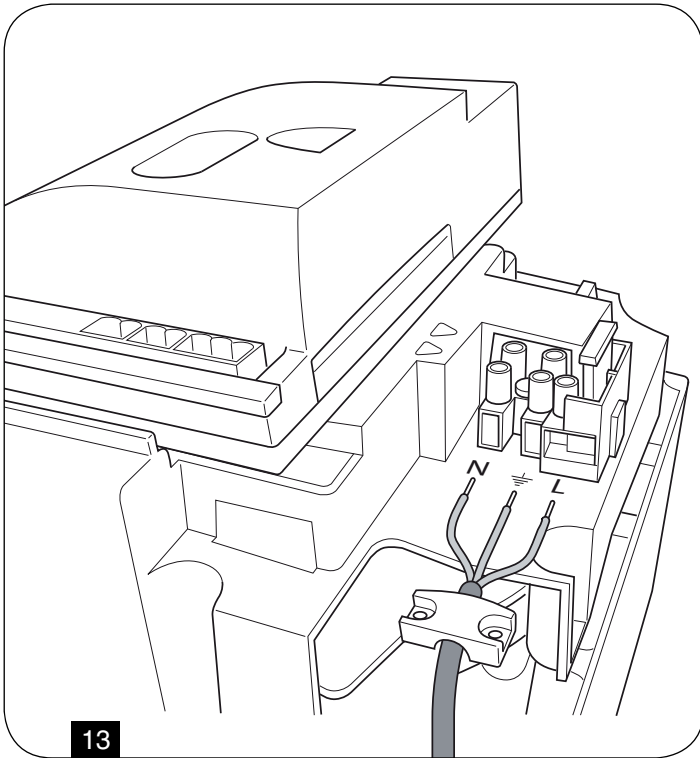
# POP 7124 pohon pro křídlové brány

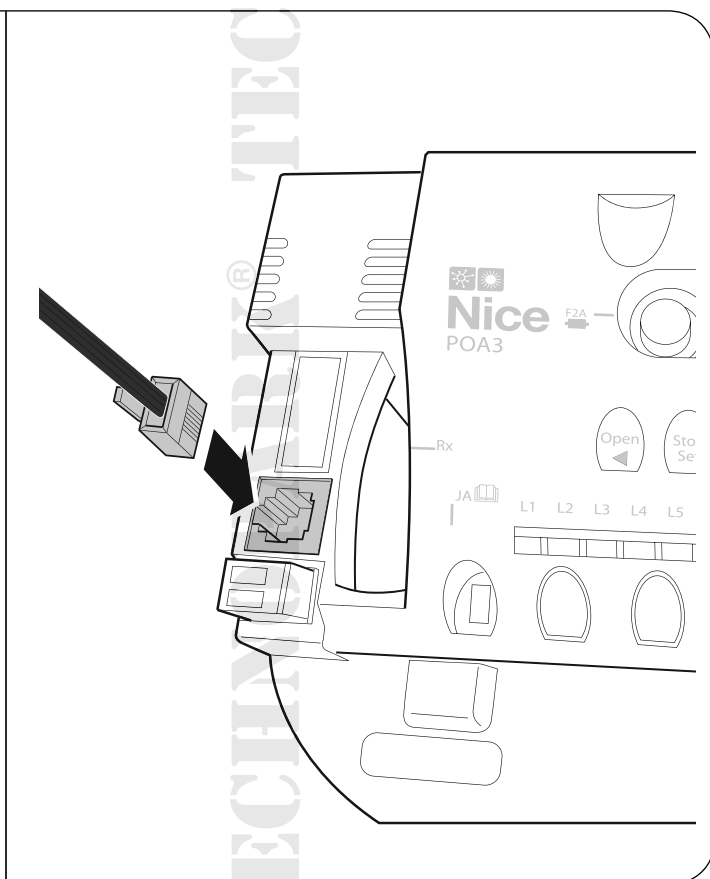
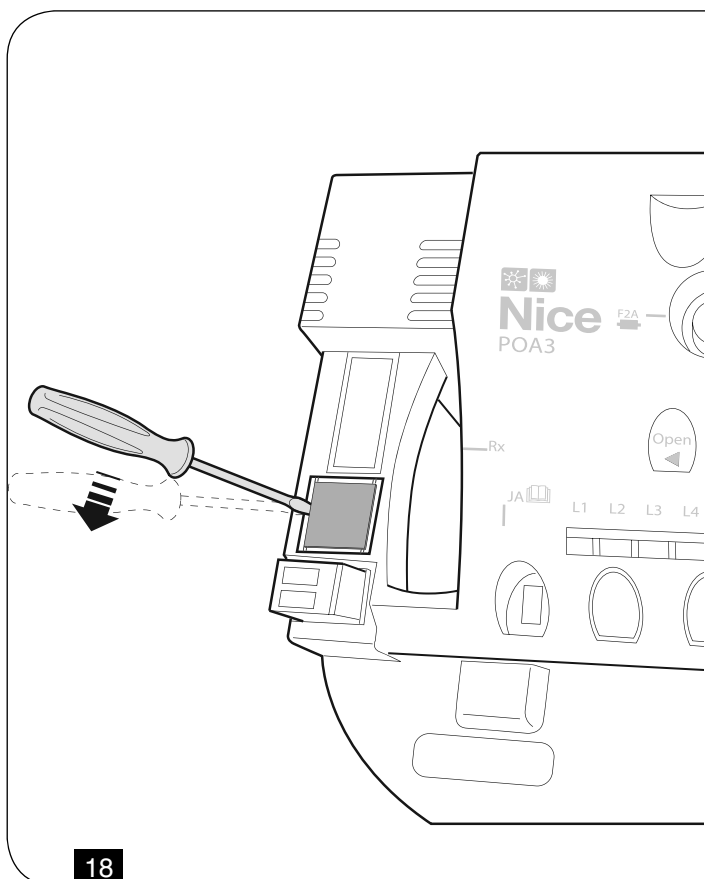
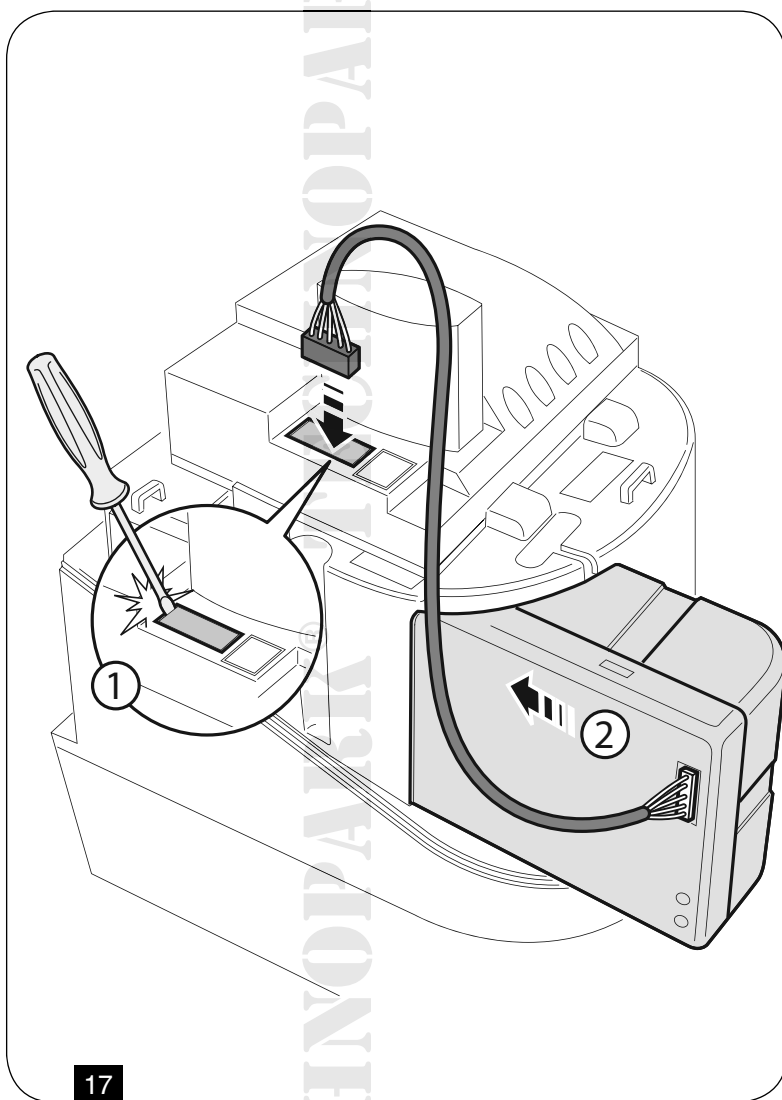
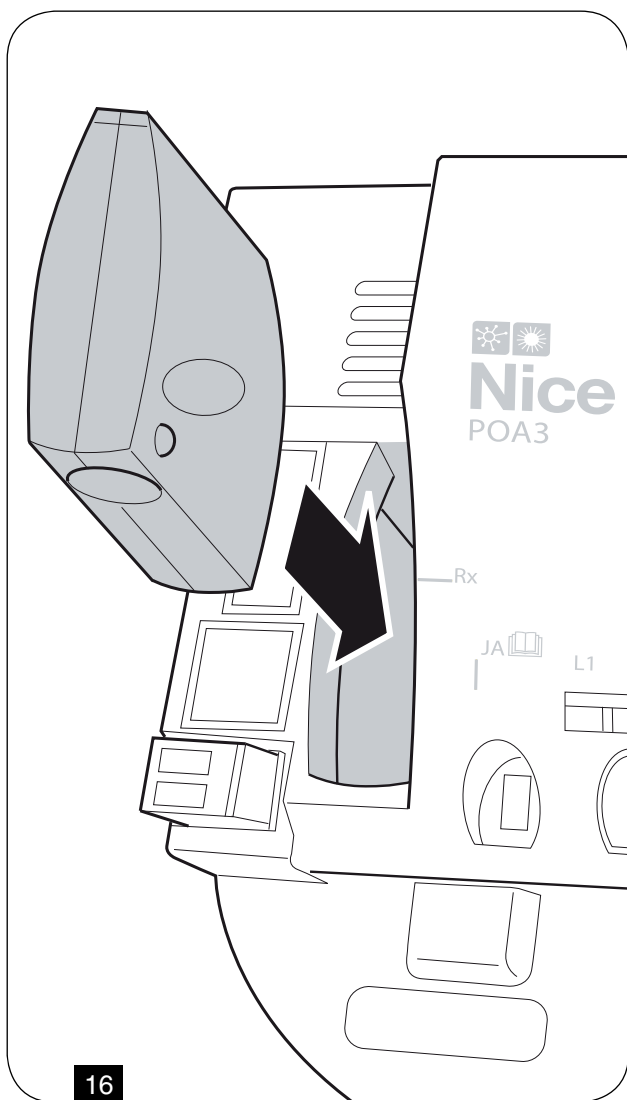


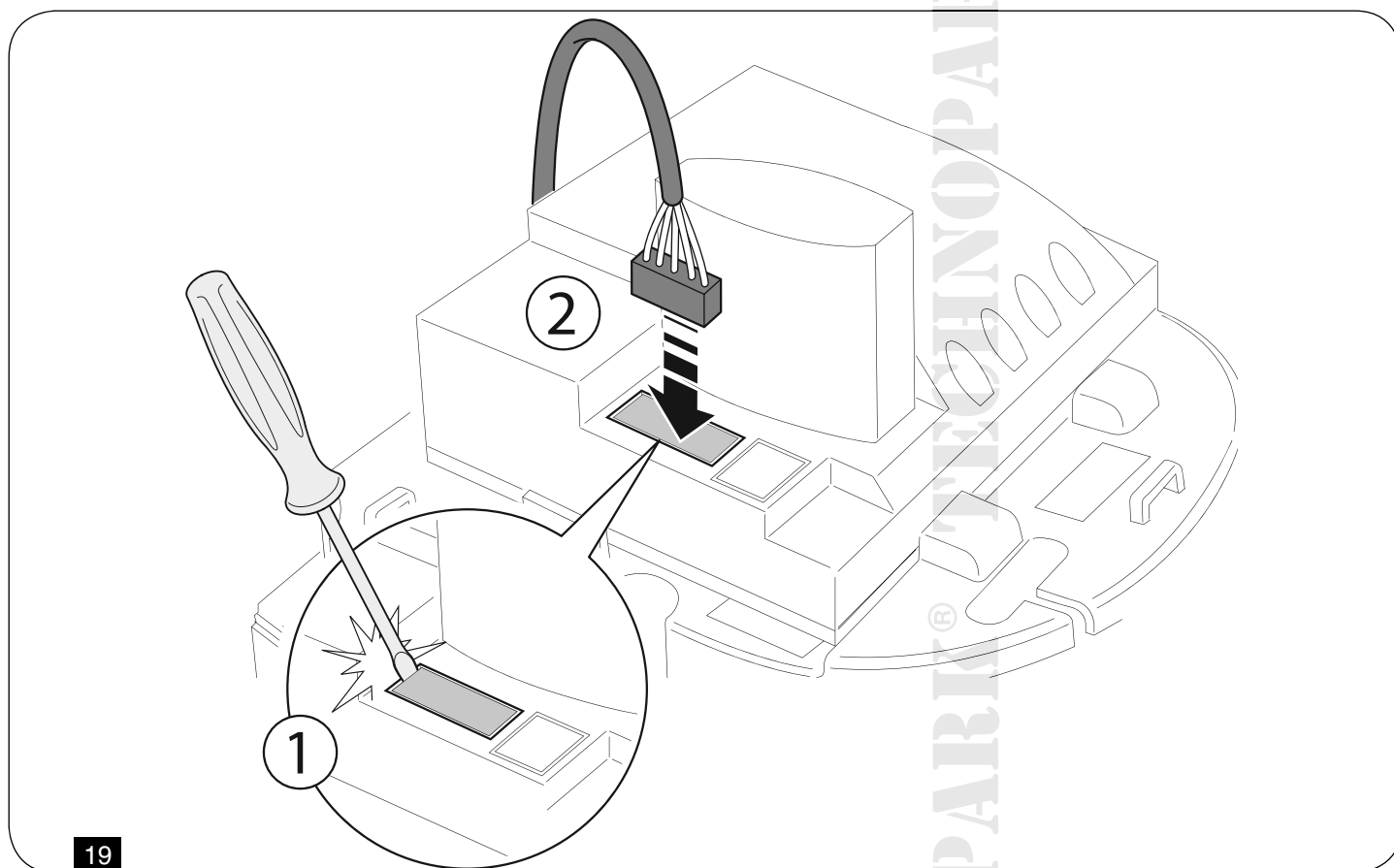
11



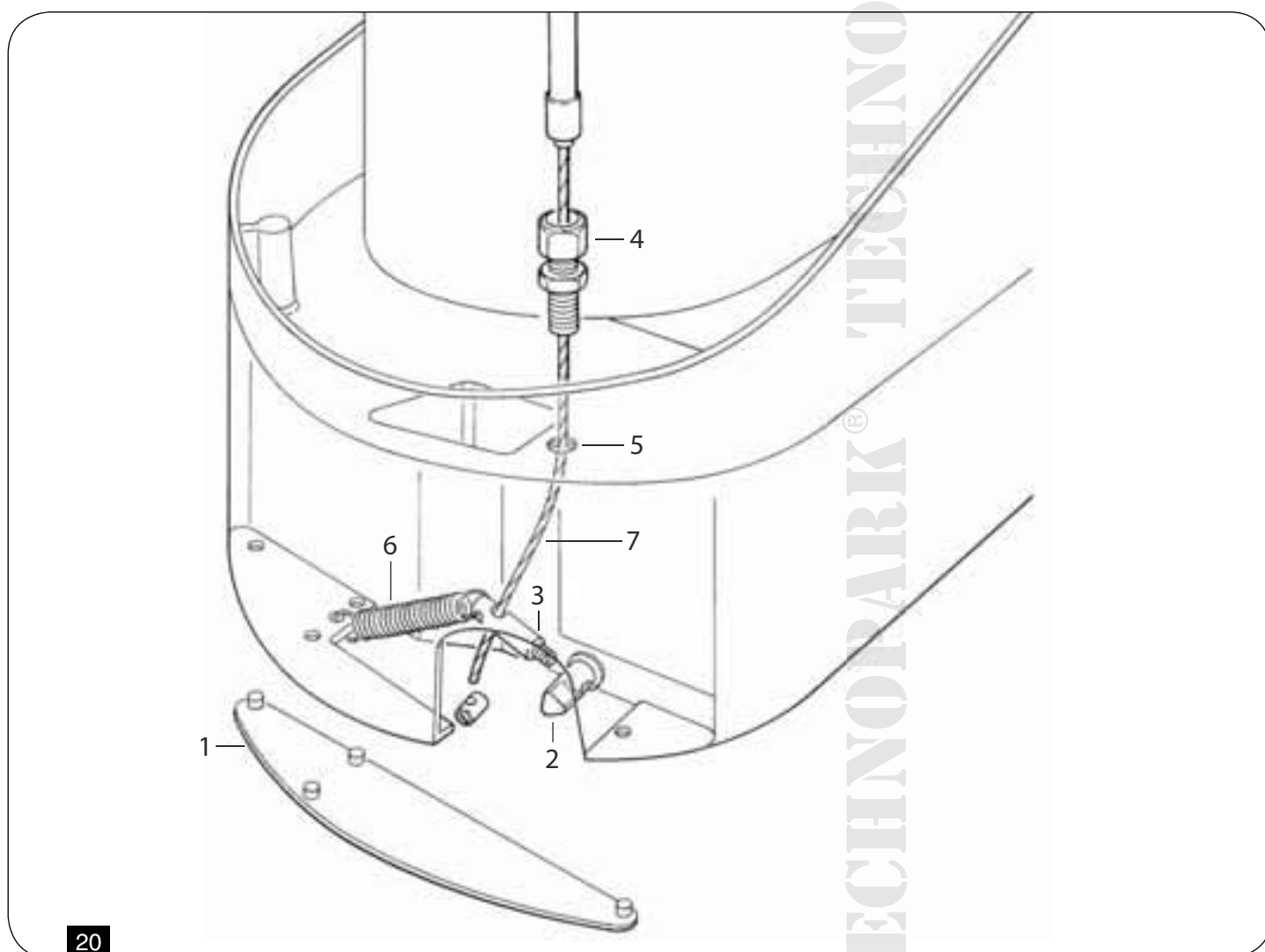
12







19



20