

# Návod

# Metro



# Typy pohonů a jejich charakteristika

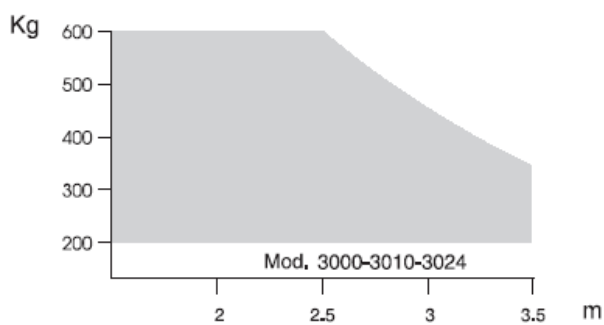
<b>ME 3000</b>	Elektromechanický, samosvorný dokonale utěsněný pohon z litého hliníku. K dodání 230 V (střídavý proud) nebo nízkonapěťový.
<b>ME 3010</b>	Každých 6 měsíců promažte rameno pomocí maznice, aby jste zajistili tichý a bezproblémový provoz (obr. na str. 4). V olejové lázni.
<b>ME 3024</b>	Standardní úhel otevírání je 110° (se speciálně volitelným příslušenstvím až 360°). S možností vnitřního i vnějšího odjištění.

## Technické údaje

	Jednotky	ME 3000	ME 3010	ME 3024
Napájení	Vac 50/60 Hz	230	230	
	Vdc			24
Proud	A	1,2	1,2	5
Příkon	W	250	250	120
Zabudovaný kondenzátor	μF	10	10	-
Rychlost	Rpm	1,24	1,24	1,4
Max.tah	N	300	300	250
Provozní teplota	°C (min./max.)	-20° až + 70°		
Tepelná ochrana	°C	140°	140°	-
Pracovní cyklus	%	30	70	100
Hmotnost pohonu (motor)	kg	11	11,5	11

# Limity pro použití

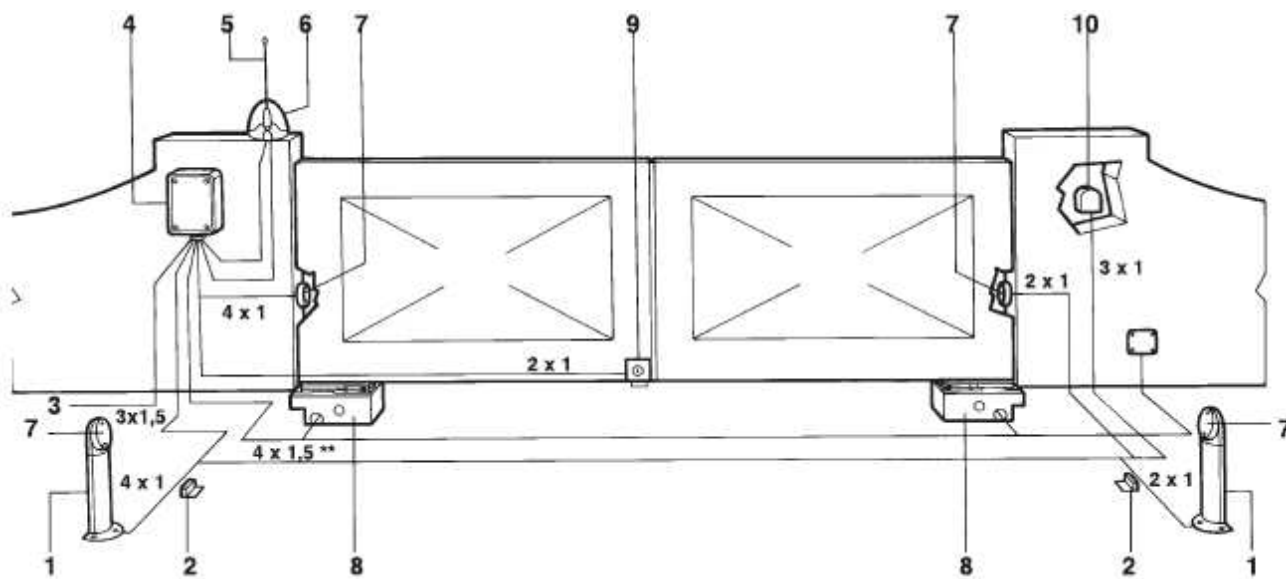
Maximální váha křídla v kg



Mod. 3000-3010-3024

## Kontrolní a přípravné práce

- Přečtěte si pozorně návod.
- Před začátkem montáže se ujistěte, že samotná konstrukce brány je vhodná a pevná.
- Ujistěte se, že v celé dráze brány nedochází k nadměrnému tření.
- Každé křídlo brány musí být pouze na jednom pantu, ostatní panty odstraňte.
- Namontujte jednu zarážku pro zavírání a pokud možno, i pro otevírání.

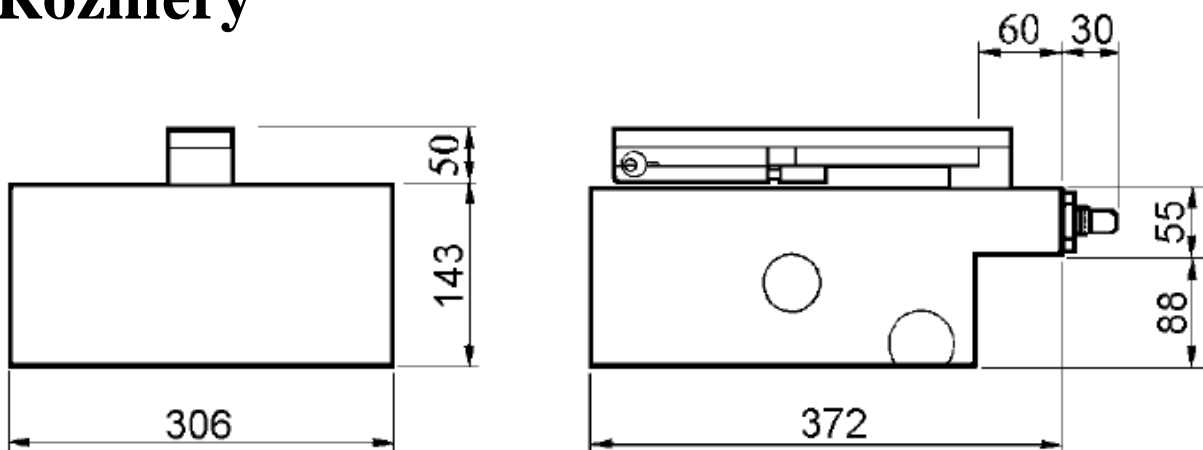


- |                                        |                                               |
|----------------------------------------|-----------------------------------------------|
| 1) Sloupek pro fotobuňku               | 6) Maják                                      |
| 2) Pár otevíracích zarážek             | 7) Fotobuňka                                  |
| 3) Kabel 230 V                         | 8) Pohon Metro                                |
| 4) Řídící panel (nebo řídicí jednotka) | 9) Vertikální elektrický zámek*               |
| 5) Anténa                              | 10) Klíčový ovladač nebo digitální klávesnice |

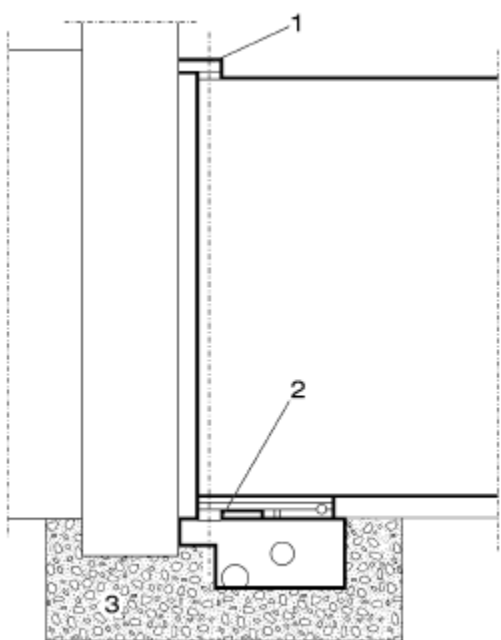
\* je montován, pokud je křídlo delší než 2,5m.

\*\* typ 3024 má kabel 5x1,5

# Rozměry

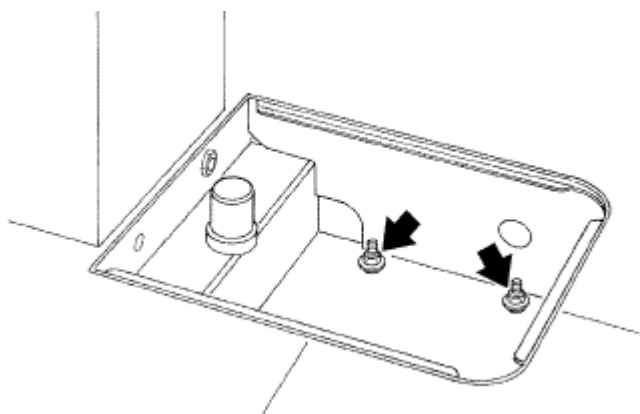


# Uložení základové krabice

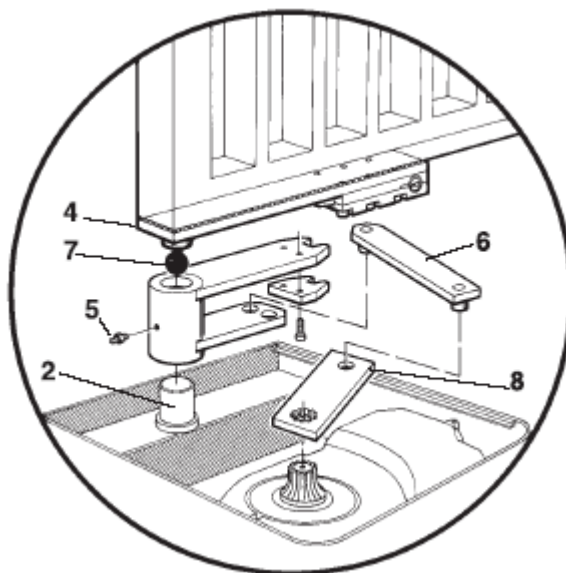


# Upozornění

Před uložením motoru nezapomeňte odšroubovat matky a podložky

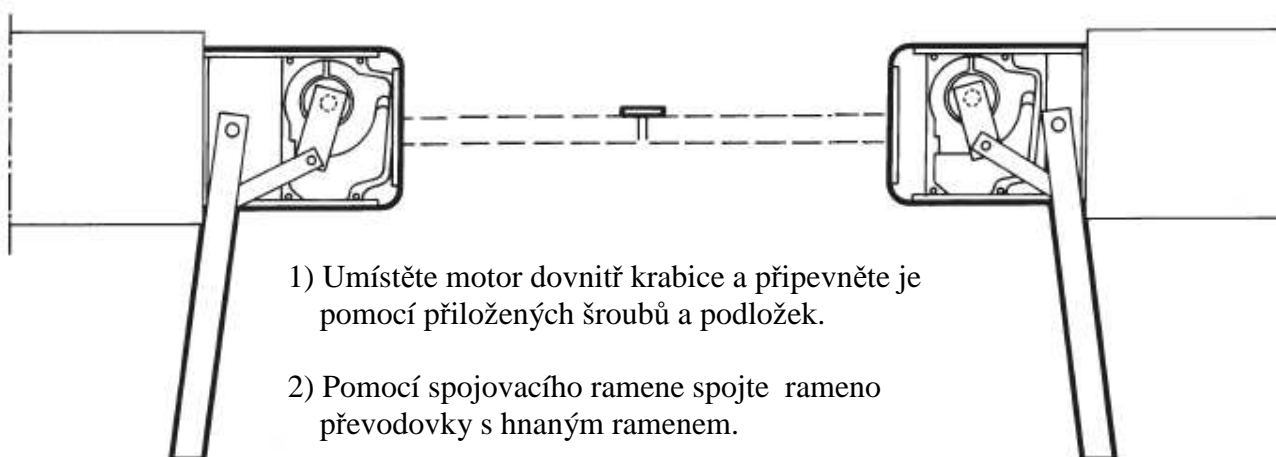


- 1) Pant
- 2) Čep
- 3) Beton
- 4) Odjišťovací páka
- 5) Maznice
- 6) Spojovací rameno
- 7) Kulička
- 8) Rameno převodovky



- 1) Podle celkových rozměrů vykopejte díru pro základovou krabici tak, aby byla řádně odvodněna a zabránilo se hromadění vody.
- 2) Umístěte krabici do díry a srovnejte čep s pantem brány.
- 3) Položte jednu průchodku pro vedení el. kabelů a jednu drenážní trubku pro odvodnění.
- 4) Ujistěte se, že je základová krabice vodorovně usazena a zabetonujte ji.
- 5) Nasad'te odjišťovací páku na čep pohonu a nezapomeňte umístit kuličku.
- 6) Položte bránu na odjišťovací páku a pevně přivařte.
- 7) Promažte pomocí maznice.

## Usazení motoru



- 1) Umístěte motor dovnitř krabice a připevněte je pomocí přiložených šroubů a podložek.
- 2) Pomocí spojovacího ramene spojte rameno převodovky s hnaným ramenem.


## Elektrické zapojení

**Typ ME 3000**  
**Typ ME 3010**

Černý = fáze "otevírání"

Hnědý = fáze "zavírání"

Modrý = nula Černý =


Žlutozelený = uzemnění = 

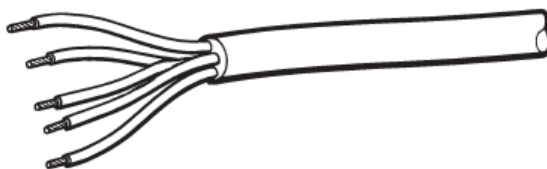
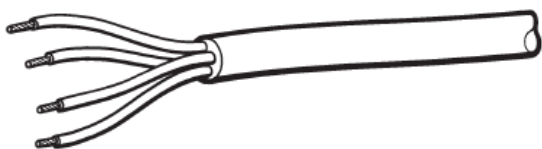
**Typ ME 3024**

Modrý = motor +

Hnědý = motor -

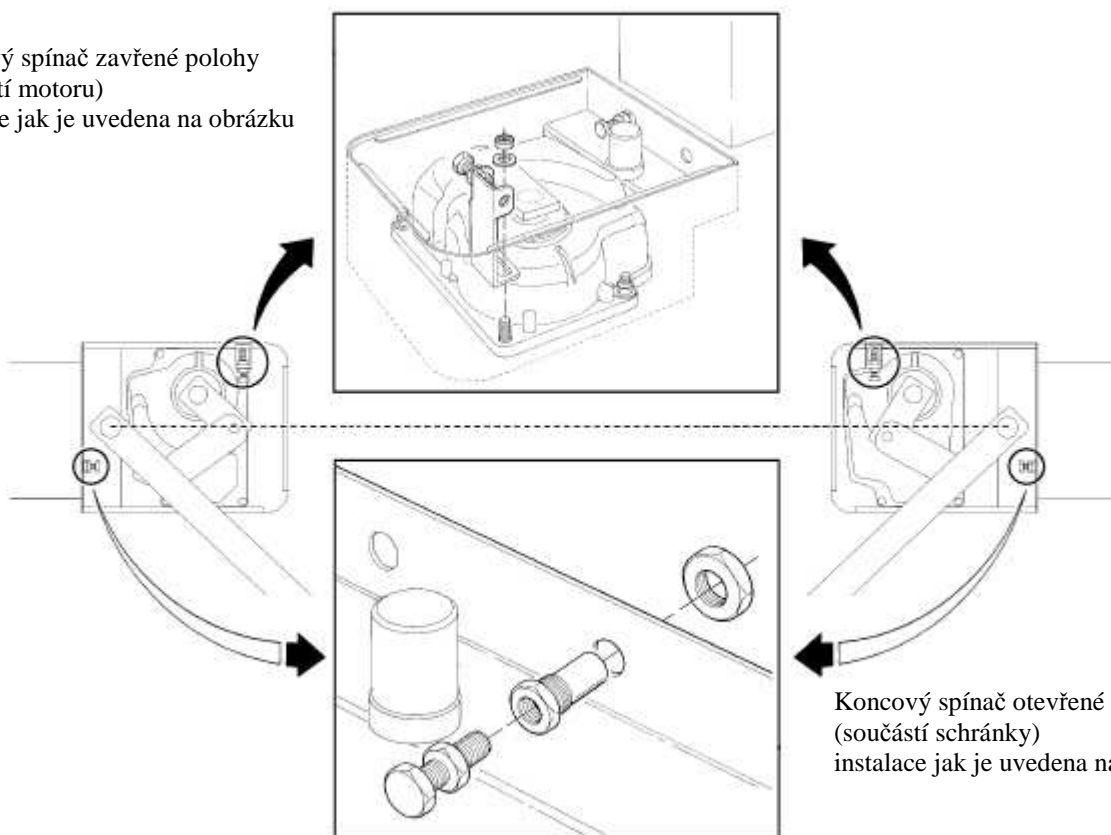
Enkodér +

Žlutozelený = uzemnění = 



# Nastavení koncových spínačů

Koncový spínač zavřené polohy  
(součástí motoru)  
instalace jak je uvedena na obrázku

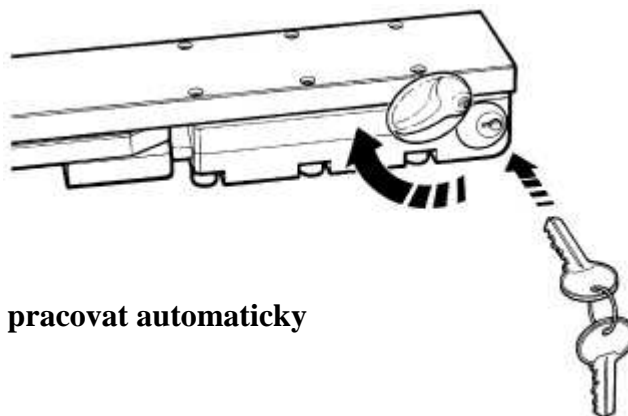


## Manuální ovládání

A) Odsuňte kryt zámku podle obrázku č. 1

B) Vložte klíč a otočte o 90° doprava.

C) Otevřete bránu ručně.



### UPOZORNĚNÍ:

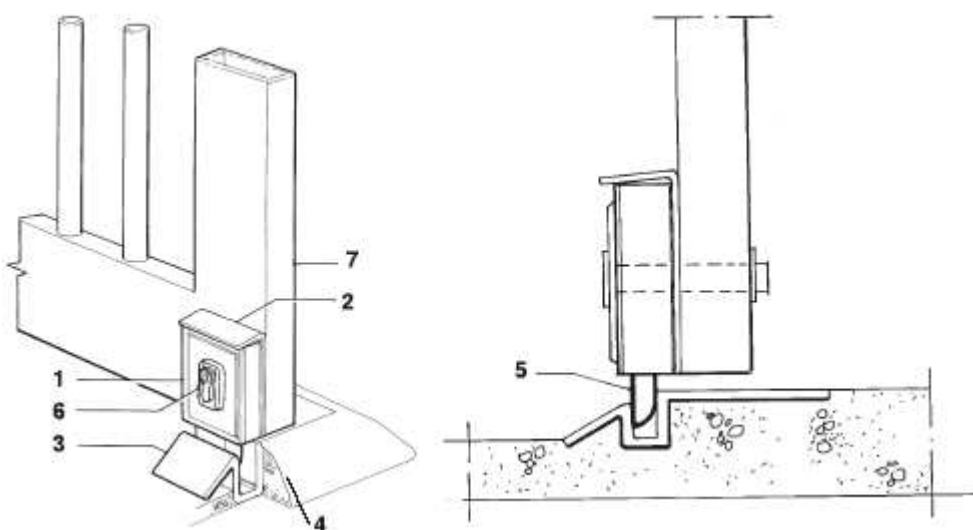
Po prvním elektrickém ovládní bude Metro pracovat automaticky  
(v původním režimu).

# Instalace elektrického zámku

- 1) Elektrický zámek
- 2) Podložka pro upevnění elektrického zámku\*
- 3) Uchycení západky\*
- 4) Lišta pro uchycení.
- 5) Západka
- 6) Cylindrický zámek
- 7) Brána

\* Upřesněte, zda se jedná o horizontální nebo vertikální zámek.

## Vertikální instalace (pro dvoukřídlovou bránu)



## Horizontální instalace (pro jednokřídlovou bránu)

