

Návod

A60



vrata - brány - ploty

www.i-pohony.cz

info@i-pohony.cz

Nejen o pohonech víme "škoro" vše !

728 004 001

Mindy A60

Rejstřík:

strana

1	Upozornění	3	5	Programování	11
			5.1	Programovatelné funkce	11
2	Popis výrobku	4	5.2	Popis funkcí	12
2.1	Provozní limity	5	6	Zkoušky	13
2.2	Typický systém	5	6.1	Uvedení do provozu	13
2.3	Seznam kabelů	5	7	Údržba a likvidace	14
3	Instalace	6	7.1	Údržba	14
3.1	Předběžné kontroly	6	7.2	Likvidace	14
3.2	Přípevnění řídicí jednotky	6	8	Příslušenství	14
3.3	Elektrická zapojení	7	9	Technické charakteristiky	14
3.4	Popis elektrických zapojení	7			
3.5	Poznámky o zapojení	8			
3.6	Kontrola zapojení	9			
4	Seřizování	10			
4.1	Provozní režimy	11			

1) Upozornění

Tato příručka obsahuje důležité informace ohledně bezpečnosti. Než začnete s instalací součástí, je důležité, abyste si přečetli veškeré informace zde obsažené. Tuto příručku bezpečně uschovejte pro pozdější použití.

Vzhledem k nebezpečím která by mohla nastat během instalace i při používání musí být instalace prováděna za úplného dodržování v současnosti platných zákonů, ustanovení a pravidel, aby byla zajištěna maximální bezpečnost.

Tato kapitola podává podrobnosti všeobecných upozornění. Další konkrétnější upozornění jsou podrobně vypsána v kapitolách "3.1

▲ Předběžné kontroly" a "6 Zkoušky a uvedení do provozu".

Podle nejnovější evropské legislativy se automatika dveří a vrat řídí ustanoveními uvedenými ve směrnici 98/37/CE (Strojní směrnice) a konkrétněji normami: EN 13241-1 (harmonizovaná norma); EN 12445; EN 12453 a EN 12635, která umožňuje prohlášení shody stroje se strojní směrnicí.

Pro další informace a návody k analýze rizik a k tomu jak sestavovat technickou dokumentaci navštivte "www.niceforyou.com".

Tato příručka byla napsána zejména pro použití kvalifikovanými montéry. Vyjma přiložené specifikace "Pokyny a upozornění uživatelům", kterou by měl pracovník montáže vyjmout nelze žádnou z informací obsažených v této příručce považovat za určenou pro koncové uživatele!

- Jakékoli použití nebo druh provozu, které nejsou v těchto pokynech výslovně uvedeny nejsou povoleny. Nesprávné použití může způsobit škody a zranění osob.
- Před zahájením instalace je třeba provést analýzu rizik včetně seznamu nezbytných bezpečnostních pomůcek uvedeného v Příloze I Strojní směrnice, s vyznačením příslušných přijatých řešení. Povšimněte si: Analýza rizik je jedním z dokumentů obsažených v "Technické dokumentaci" k této automatice.
- Na základě konkrétních požadavků aplikace a přítomných rizik proveďte, zda jsou k sestavení automatiky potřebná další zařízení. Je třeba uvážit následující rizika: nárazy, tlak, smyk, vlečení, atd., jakož i ostatní všeobecná rizika.
- Žádné součásti neupravujte není-li takový postup uveden v této příručce. Úkony tohoto typu pravděpodobně povedou k nesprávné funkci. NICE se zříká jakékoli zodpovědnosti za škody vzešlé z upravovaných výrobků.
- Během instalace a použití zajistěte, aby do řídicí jednotky nebo do dalších otevřených zařízení nepronikala pevná tělesa ani kapaliny. Je-li to nezbytné, kontaktujte oddělení služeb zákazníkům firmy NICE; používání v těchto případech může být nebezpečné.
- Systém automatiky se nesmí používat dokud nebyl uveden do provozu dle popisu v kapitole 6 "Zkoušky a uvedení do provozu".
- Obalové materiály je třeba zlikvidovat v souladu s místními předpisy.
- Nastane-li chyba, kterou nelze vyřešit s použitím informací nacházejících se v této příručce, kontaktujte oddělení služeb zákazníkům firmy NICE.
- V případě aktivace automatických jističů nebo přepálení pojistek se pokuste zjistit a odstranit příslušnou závadu.
- Před přístupem ke svorkám uvnitř krytu odpojte veškeré elektrické napájecí obvody. Nemůžete-li nalézt zařízení pro odpojení, připevněte následující nápis: "UPOZORNĚNÍ: PROBÍHAJÍCÍ ÚDRŽBÁŘSKÁ PRÁCE".

Zvláštní upozornění týkající se vhodného použití tohoto výrobku vzhledem ke "Strojní směrnici" 98/37/CE (dříve 89/392/CEE):

- Tento výrobek se uvádí na trh jako "strojní součást" a je tudíž vyráběn pro integraci do stroje nebo je sestavován s ostatními stroji za účelem vytvoření "stroje", v souladu se směrnicí 98/37/EC, a to výlučně v kombinaci s ostatními součástmi a způsobem popsaným v této příručce pokynů. Jak je popsáno ve směrnici 98/37/CE, používání tohoto výrobku není povoleno dokud výrobce stroje v němž je tento výrobek namontován tento stroj neidentifikoval a neprohlásil za jsoucí ve shodě se směrnicí 98/37/CE.

Zvláštní upozornění týkající se vhodného použití tohoto výrobku vzhledem ke "Směrnici pro nízké napětí" 73/23/EEC a jejím následným novelizacím 93/68/CEE.

- Tento výrobek je v souladu s ustanoveními danými "Směrnicí pro nízké napětí", je-li používán v konfiguracích stanovených v této příručce pokynů a v kombinaci se zbožím nacházejícím se v katalogu Nice S.p.a. Není-li výrobek používán v daných konfiguracích nebo je používán s jinými výrobky, které nebyly stanoveny, nelze zaručit splnění požadavků; používání výrobku je za těchto podmínek zakázáno dokud pracovníci montáže neprovedou shodu s požadavky stanovenými ve směrnici.

Zvláštní upozornění týkající se vhodného použití tohoto výrobku vzhledem ke Směrnici "Elektromagnetické kompatibility" 89/336/EEC a jejím následným novelizacím 92/31/EEC a 93/68/EEC:

- Tento výrobek prošel zkouškami týkajícími se elektromagnetické kompatibility za těch nejextrémnějších podmínek použití, a to v konfiguracích stanovených v této příručce pokynů a v kombinaci se zbožím uvedeným v katalogu produktů firmy Nice S.p.A. Elektromagnetická kompatibilita nemusí být zaručena při používání v konfiguracích, které nebyly stanoveny, nebo s jinými výrobky; za těchto podmínek je použití výrobku zakázáno dokud pracovníci montáže neprovedou dosažení shody s požadavky stanovenými ve směrnici.

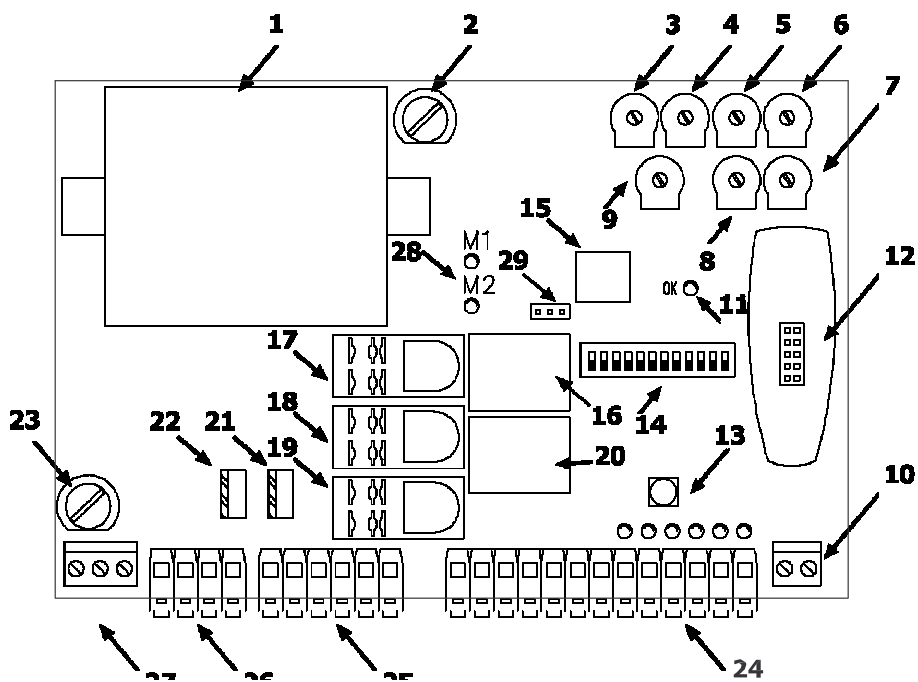
2) Popis výrobku

Tato řídicí jednotka pro automatiku vrat a dveří umožňuje řízení dvou převodových motorů na jednofázový střídavý proud.

Jednotka má řadu dvoupolohových přepínačů (mikrospínačů) umožňujících volbu různých funkcí, jakož i doladovacích prvků používaných k seřizování.

Stav vstupů je signalizován LED umístěnými poblíž nich. Doplnková LED nacházející se poblíž mikroprocesoru signalizuje, zda správně pracuje vnitřní logika.

Pro usnadnění identifikace obrázek 1 znázorňuje nejdůležitější součásti.



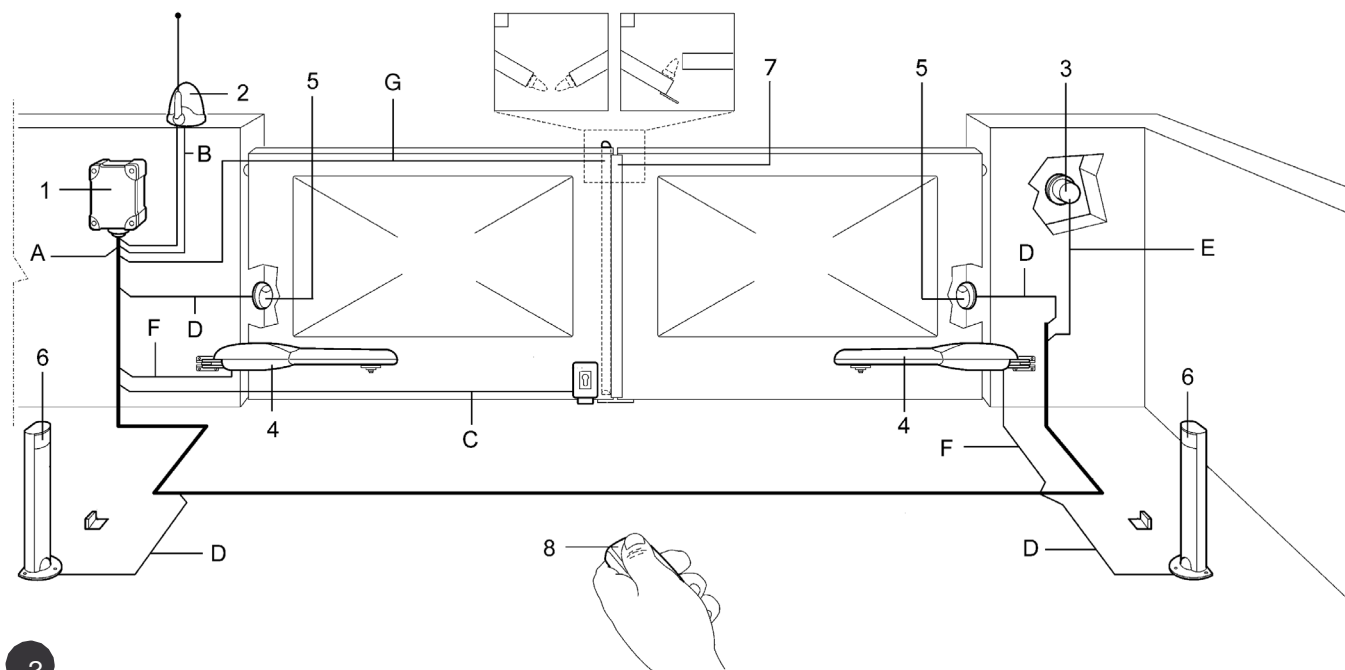
1

- | | | | |
|----|--|----|---|
| 1 | Transformátor | 16 | Relé elektrického zámku |
| 2 | Pojistka nízkého napětí (500 mA F) | 17 | Společné relé motorů |
| 3 | Doladovací prvek pro seřízení síly (F) | 18 | Relé osvětlení |
| 4 | Doladovací prvek pro seřízení doby pauzy (TP) | 19 | Směrové relé pro pohyb při Otevírání / Zavírání |
| 5 | Doladovací prvek pro seřízení zpoždění při otevření (TRA) | 20 | Relé fototestu |
| 6 | Doladovací prvek pro seřízení doby práce motoru č. 1 (TL1) | 21 | Triak motoru č. 2 |
| 7 | Doladovací prvek pro seřízení doby práce motoru č. 2 (TL2) | 22 | Triak motoru č. 1 |
| 8 | Doladovací prvek pro seřízení zpoždění při zavření (TRC) | 23 | Rychlopojistka pro proud 5A, 230V AC nebo 6.3A, 120V AC |
| 9 | Doladovací prvek rovnováhy úkonů (BAL) | 24 | Svorkovnice pro řízení vstupu/výstupu |
| 10 | Svorkovnice pro anténu | 25 | Svorkovnice výstupů motoru |
| 11 | LED "OK" | 26 | Svorkovnice výstupu majáku / osvětlovacího světla |
| 12 | Konektor pro připojení rádia | 27 | Svorkovnice elektrického napájení |
| 13 | Tlačítko "Krok-za-krokem" | 28 | LED zapnutí motoru |
| 14 | Dvoupolohový přepínač volby funkcí | 29 | Můstek pro volbu režimu zpomalení (M-RAL) |
| 15 | Mikroprocesor | | |

2.1) Provozní limity

Kapitola 9 "Technické Charakteristiky" poskytuje pouze údaje potřebné k určení, zda jsou výrobky vhodné k zamýšlenému použití.

2.2) Typický systém



2

- | | |
|---------------------------------|-------------------------|
| 1. Řídicí jednotka A60 | 5. Pár fotobuněk FOTO |
| 2. Maják se zabudovanou anténou | 6. Pár fotobuněk FOTO 1 |
| 3. Kódová klávesnice | 7. Snímací lišta |
| 4. Motory | 8. Radiový vysílač |

2.3) Seznam kabelů

Typický systém vyobrazený na obrázku 2 dále udává kabely potřebné k připojení různých zařízení, jejichž specifikace poskytuje tabulka 1.

Použité kabely musejí být vhodné pro daný typ instalace; například kabel typu H03VV-F je doporučen pro aplikace v interiéru, zatímco H07RN-F je vhodný pro aplikace v exteriéru.

Tabulka 1: Seznam kabelů

Zapojení	Typ kabelu	Maximální povolená délka
A: Elektrická přívodní šňůra	3x1,5mm ²	30m (poznámka 1)
B: Maják s anténou	2x0,5mm ²	20m
	Stíněný kabel RG58	20m (doporučeno méně než 5m)
C: Elektrický zámek	2x1mm ²	20m
D: Fotobuňky	2x0,25mm ² (Tx)	30m
	4x0,25mm ² (Rx)	30m
E: Kódová klávesnice	4x0,25mm ²	30m
F: Připojení k motorům	4x1,5mm ²	3m
G: Připojení ke snímací liště	2x0,25mm ²	30m

Poznámka 1: přívodní kabel delší než 30m lze použít za předpokladu, že má větší průměr, např. 3x2,5mm², a že je poblíž jednotky automatiky zajištěn bezpečnostní uzemňovací systém.

3) Instalace

⚠ Instalaci musí provést kvalifikovaný personál v souladu s platnou legislativou, normami a předpisy a pokyny poskytnutými v této příručce.

3.1) Předběžné kontroly

Než budete pokračovat v instalaci:

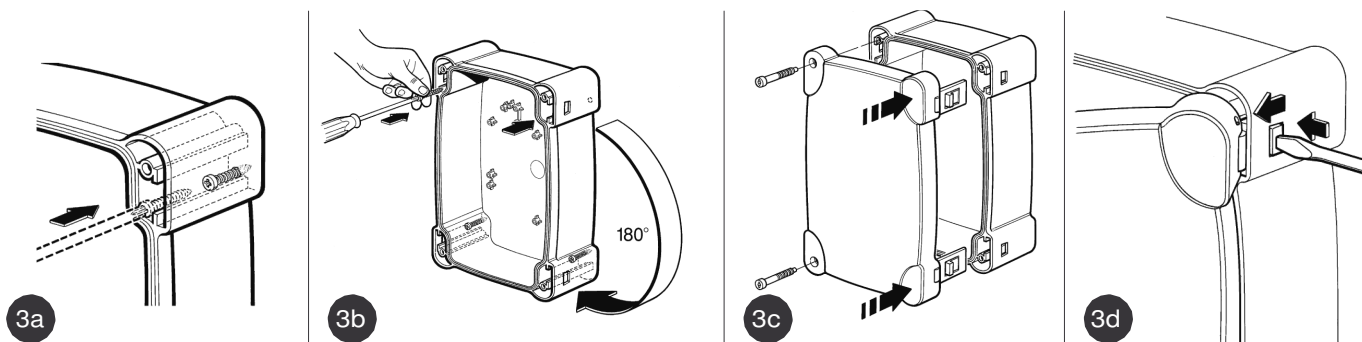
- Ujistěte se, že veškeré materiály jsou v prvotřídním stavu, vhodné k použití a v souladu s platnými normami.
- Zajistěte, aby struktura vrat byla pro automatiku vhodná.
- Zajistěte, aby montážní polohy různých zařízení byly chráněny před nárazem a aby montážní plochy byly dostatečně pevné.
- Kabelové vedení montujte pouze do spodní části jednotky; boční a horní stěny nesmějí být z jakéhokoli důvodu proděravěny. Kabely smějí do jednotky vstupovat pouze zespodu!
- Jak pro operaci otvírání, tak i pro operaci zavírání vložte vhodné mechanické dorazy ukotvené do země.
- Součásti nesmějí být nikdy ponořovány do vody ani jiných kapalin. Udržujte je v dostatečné vzdálenosti od zdrojů tepla a otevřených plamenů; od kyselých, slaných nebo potenciálně výbušných atmosfér; to by mohlo poškodit A60 a způsobit nesprávnou funkci nebo rizikové situace.
- Jsou-li v křídle nebo v oblasti pohybu vrat přístupová dvířka, zajistěte, aby nebránila normálnímu pohybu. Bude-li to nezbytné, namontujte vhodný systém vzájemného blokování.
- Řídicí jednotku připojujte pouze k napájecímu přívodu vybavenému bezpečnostním zemnicím systémem.
- Napájecí přívod musí být chráněna vhodným jističem a chráničem.
- V napájecím přívodu musí být zapojeno vypínací zařízení pro odpojení od elektrické přípojky (vzdálenost mezi kontakty musí být přinejmenším 3,5mm při přepětové kategorii III) nebo ekvivalentní systém, například zásuvka a příslušná zástrčka. Není-li vypínací zařízení napájecího zdroje namontováno poblíž automatiky, musí mít zamykací systém, aby se předešlo náhodnému neoprávněnému zapojení.

3.2) Připevnění řídicí jednotky

Do horních děr vložte dva šrouby podle obr. 3a a částečně je zašroubujte. Otočte řídicí jednotku o 180° a proveďte tentýž úkon se zbývajícími dvěma šrouby. Připevněte řídicí jednotku na stěnu.

Připevněte kryt na požadovanou stranu (s otvíráním napravo nebo nalevo) a pevně zatlačte ve směru šipek.

Pro sejmutí krytu zatlačte šroubovákem na spoj a současně směrem vzhůru.



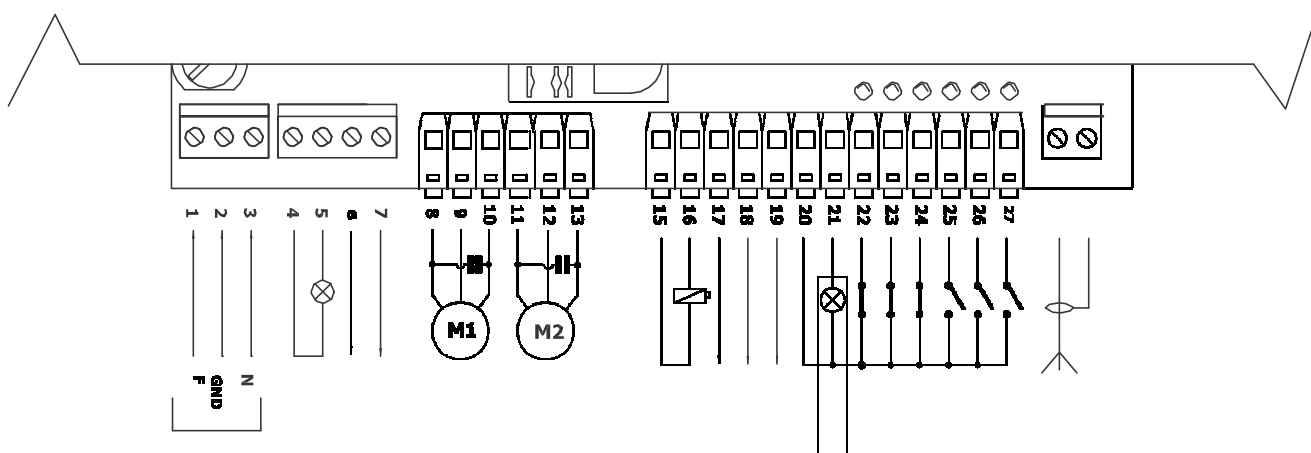
3.3) Elektrická zapojení

▲ Pro zajištění bezpečnosti provozovatele a aby se předešlo poškození součástí se ujistěte, že řídicí jednotka je po dobu kdy provádíte zapojení nebo připojování dalších zařízení vypnuta.

- Řídicí jednotku napájejte kabelem 3 x 1,5 mm²; kdyby vzdálenost mezi jednotkou a uzemněním přesáhla 30m, instalujte poblíž jednotky zemnicí desku.
- Pro připojení dodatečných nízkonapěťových zabezpečovacích obvodů používejte vodiče průřezu minimálně 0,25 mm².
- Jestliže délka překročí 30 m, používejte stíněné vodiče a zemnění připojujte pouze na stranu řídicí jednotky.
- Neprovádějte propojení kabelů v zemních krabicích, ani kdyby byly dokonale vodotěsné.
- Nejsou-li použity vstupy rozpínacích (NC) kontaktů, měly by být propojeny se svorkou "společná 24V", vyjma vstupů fotobuněk je-li povolena funkce fototest. Pro více informací viz prosím odstavce 3.5 "Poznámky o zapojení", část "Fototest".
- Je-li na jednom vstupu více než jeden (NC) kontakt, musí být zapojeny SÉRIOVĚ.
- Nejsou-li použity vstupy spínacích (NA) kontaktů, měly by být ponechány volné.
- Je-li na jednom vstupu více než jeden (NA) kontakt, musí být zapojeny PARALELNĚ.
- Kontakty musejí být mechanické a bezpotenciálové; nejsou povolena žádná jiná zapojení jako např. ta, která se označují jako "PNP", "NPN", "Otevřený kolektor", atd.

Provedte nezbytná zapojení postupující podle schéma na Obr. 4 a podle následujícího popisu zapojení.

Pamatujte, že existují konkrétní normy, které je nutné dodržet, a to jak ohledně zabezpečení elektrických systémů, tak i ohledně automatiky vrat.



4

3.4) Popis elektrických zapojení

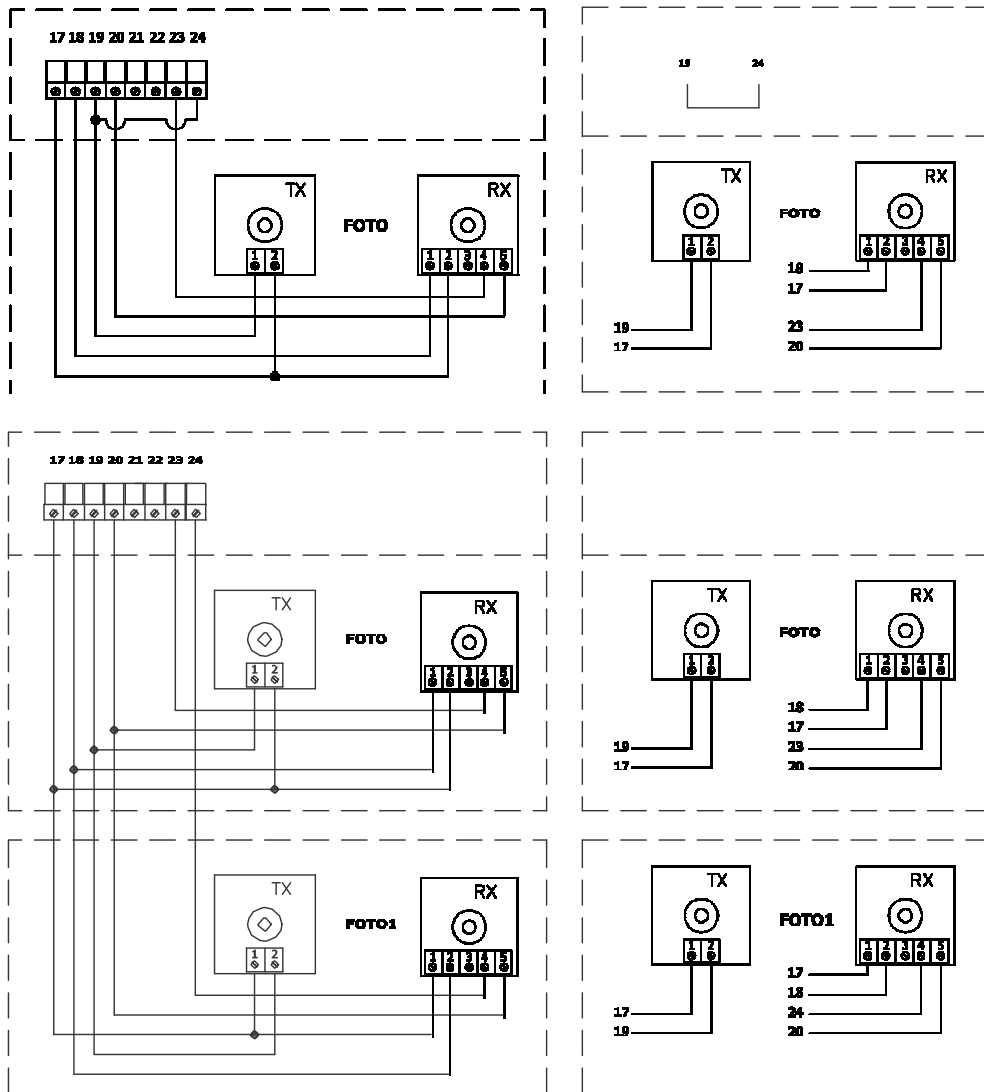
Následující tabulka poskytuje stručný popis zapojení výstupů řídicí jednotky.

Svorky	Funkce	Popis
1-2-3 :	Síťové napájení	Přívodní napájecí šňůra
4-5 :	Maják	Výstup pro připojení majáku (max. 40W)
6-7 :	Osvětlení	Výstup s volným kontaktem pro připojení osvětlení (max. 5A)
8-9-10 :	Motor1	Řídicí výstup motoru 1,
11-12-13 :	Motor2	Řídicí výstup motoru 2
15-16 :	Elektrický zámek	Výstup 12 V DC pro aktivaci elektrického zámku, max. výkon 25W
17-18 :	24 VAC	Napájení příslušenství 24V AC (max. 200 mA)
19 :	Fototest	Výstup fototest - "TX" napájení fotobuněk - (max. 75 mA)
20 :	Společný	Společný pro všechny vstupy
21 :	Indikace otevření	Výstup 24 VAC pro indikátor otevření vrat (max. 2W)
22 :	Stop	Vstup s funkcí "Zastavit"
23 :	Foto	Vstup pro zabezpečovací zařízení (fotobuňky)
24 :	Foto1	Vstup pro doplňkové zabezpečovací zařízení (fotobuňky)
25 :	Krok-za-krokem	Vstup pro cyklický pohyb ("Otevřít" – "Zastavit" – "Zavřít" – "Zastavit")
26 :	Otevřít	Vstup pro funkci otevírání
27 :	Zavřít	Vstup pro funkci zavírání
	Anténa	Vstup pro anténu radiopřijímače

3.5) Poznámky o zapojeních

Zapojení jsou většinou snadná; většina z nich jsou přímá spojení k jedinému uživatelskému bodu nebo kontaktu, ale některá jsou o něco složitější:

Všechny jednofázové asynchronní motory potřebují ke svému správnému fungování kondenzátor; některé převodové motory mají tento kondenzátor již připojen uvnitř, zatímco k jiným musí být připojen zvnějšku. V tomto případě je třeba kondenzátor připojit mezi otevírací a zavírací fáze motoru. Pro praktičtější řešení by měl být kondenzátor připojen přímo uvnitř jednotky.



Funkce "Fototest" vylepšuje spolehlivost bezpečnostních zařízení a zařazuje řídicí jednotku a bezpečnostní fotobuňky do "kategorie 2" podle normy EN 954-1 (vyd. 12/1996).

Pokaždé když je zahájena nějaká operace jsou překontrolována související bezpečnostní zařízení a operace proběhne pouze pokud je vše v pořádku. Kdyby byla zkouška neúspěšná (fotobuňku oslňuje slunce, kabely jsou zkratovány, atd.) je závada identifikována a operace není provedena.

Pro povolení funkce Fototest:

- Přepněte dvoupohový přepínač 10 na ON (ZAPNUTO).
- Připojte bezpečnostní zařízení dle vyobrazení na obr. 5 (pokud používáte pouze výstup FOTO), nebo dle vyobrazení na obr. 5a (pokud zároveň používáte FOTO1).

Vysílače fotobuněk nejsou napájeni přímo z provozního výstupu, ale pomocí speciálního výstupu FOTOTEST. Maximální proud dostupný na výstupu FOTOTEST je 75mA (3 páry fotobuněk).

- Přijímače napájejte přímo z provozního výstupu řídicí jednotky (svorky 17-18).

Fotobuňky se zkoušejí následovně: při zahájení pohybu se prověří všechny přijímače v pohybu zúčastněné, aby se zajistilo, že vydají svůj souhlas; pak se odpojí napájení od vysílačů; poté se prověří všechny přijímače, aby se zajistilo, že svým odpíráním souhlasu signalizují tuto skutečnost; pak je přivedeno napájení vysílačům a ještě jednou je ověřen souhlas všech přijímačů. Teprve jestliže je tato sekvence úspěšně provedena, bude operace vykonána.

Je vždy dobré aktivovat funkci synchronizace přerušením můstku na vysílačích. Toto je jediný způsob jak zajistit, aby se oba páry fotobuněk navzájem nerušily. Přečtěte si pokyny pro "SYNCHRONIZOVANÝ" provoz v příručce k fotobuňkám.

Není-li výstup podrobený FOTOTESTU používán, (viz FOTO1), ale přesto potřebujete funkci fototestu, spojte nevyužitý vstup pomocí můstku s výstupem FOTOTEST (svorky 19-24); viz obr. 5a.

Jestliže funkci FOTOTEST později již nebudete potřebovat, nastavte dvojpohový přepínač 10 do polohy OFF (VYPNUTO).

3.6) Kontrola zapojení

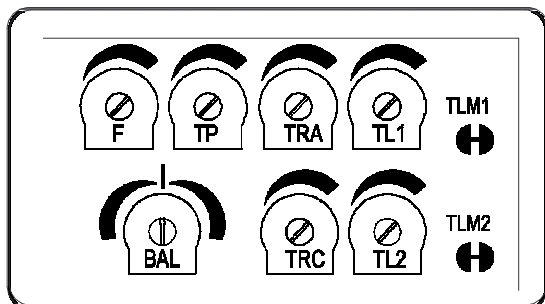
▲ Následující úkony si žádají práci na živých obvodech; většina z nich pracuje s bezpečným malým napětím, takže nejsou nebezpečné; nicméně některé z nich jsou obvody o napětí síťové přípojky, což znamená, že jsou **VYSOCE NEBEZPEČNÉ!** Dávejte extrémní pozor na to co děláte a **NIKDY NEPRACUJTE SAMI!**

- Řídicí jednotku zapněte a zkontrolujte, že napětí mezi svorkami 17-18 je přibližně 24 V AC.
- Překontrolujte, že LED "OK" na pár chvil rychle zabliká a pak bude blikat v pravidelném rytmu.
- Překontrolujte, že LED přiřazené rozpínacím (NC) kontaktům svítí (všechny zabezpečovací prvky aktivní) a že LED přiřazené spínacím (NO) vstupům nesvítí (bez příkazu); není-li tomu tak, překontrolujte zapojení a funkci přídavných zařízení.
- Odblokujte pohony, nastavte křídla brány do poloviny dráhy a pak je zajistěte; tak budou mít křídla volnost pohybu ve směru otvírání i zavírání.
- Ujistěte se, že pohyb nastává správným směrem, tj., podívejte se, zda pohyb nastavený na jednotce odpovídá pohybu křídel. Tato kontrola má zásadní důležitost; je-li směr nesprávný, pak se v některých případech (například v "poloautomatickém" režimu) může systém chovat jako správně zapojený; ve skutečnosti cyklus OPEN (OTEVŘÍT) odpovídá cyklu CLOSE (ZAVŘÍT), ale s jedním základním rozdílem: zabezpečovací zařízení jsou ignorována při operaci zavírání, která je obvykle tou nejnebezpečnější a spouští se při operaci otevírání, čímž způsobí, že vrata se budou zavírat naproti překážce, a to s katastrofálními následky!
- Abyste se přesvědčili zda je směr rotace správný, přiveďte na vstup Open krátký impuls a ujistěte se, že systém automatiky se pohybuje směrem otevírání; je-li tento pohyb nesprávný, postupujte následovně:
 - Vypněte napájení
 - Zaměňte silové vodiče nesprávného motoru/motorů. (V případě M1, zaměňte přívody svorek 8-10; pro M2, zaměňte přívody svorek 11 – 13).
 - Poté co jste to provedli, opakováním posledního úkonu překontrolujte, zda je směr rotace správný.

LED "OK" nacházející se uprostřed poblíž mikroprocesoru má za úkol signalizovat stav vnitřní logiky: pravidelné blikání v intervalech 1 sekundy znamená, že mikroprocesor je aktivní a očekává příkazy. Když mikroprocesor zaregistruje změnu stavu vstupu (ať už je to příkaz nebo vstup funkčního dvojpohového spínače), vydá rychlé dvojité bliknutí dokonce i když daná změna nemá žádný okamžitý účinek. Extrémně rychlé blikání po dobu 3 sekund znamená, že řídicí jednotka byla právě zapnuta nebo provádí vnitřní kontrolu. Konečně nepravidelné blikání znamená, že zkušba byla neúspěšná a že nastala závada.

4) Seřizování

Seřizování lze provádět pomocí doladovacích prvků modifikujících následující parametry:



• PRACOVNÍ DOBA (TL1 TL2):

Tyto prvky seřizují maximální dobu trvání operace otevírání nebo zavírání motoru 1 (TL1) a motoru 2 (TL2).

Seřízení provedené na doladovacích prvcích (TL1 TL2) se uplatní, když zavřená vrata poprvé provedou operaci otevírání (pracovní doba dvou křídel skončila). Tudiž doladovací prvky seřizujte vždy jen když jsou vrata zavřena.

Jsou-li použity převodové motory s elektrickými koncovými spínači nebo s koncovými záračkami, seřídte tyto spínače nebo záračky tak, abyste maximalizovali rozsah otevírání nebo zavírání křídla.

Pro seřízení pracovních dob TL zvolte "poloautomatický" provozní režim nastavením dvojpohového spínače 1 na ON (ZAPNUTO) a potom seřídte doladovací prvky TL na jednu polovinu pojezdové vzdálenosti. Až budou tato seřízení hotova, proveďte cyklus otevírání a zavírání; je-li to nezbytné, seřídte také doladovací prvky TL, aby byl dostatek času na provedení celé operace a ještě zbyla rezerva 2 až 3 sekund než se aktivují elektrické koncové spínače (u motorů s koncovými spínači) nebo koncové záračky.

Za účelem prověření, kdy končí pracovní doba obou motorů, překontrolujte, zda LED ZAPNUTÍ motorů nacházející se na řídicí jednotce zhasly. (LED zhasnou až vyprší pracovní doba příslušného motoru).

Jsou-li doladovací prvky TL na maximu a přesto není dostatek času na provedení celé operace, přerušte můstek TLM1, abyste prodloužili pracovní dobu motoru 1 a přerušte můstek TLM2, abyste prodloužili pracovní dobu motoru 2. Tyto můstky se nacházejí podél odpovídajících doladovacích prvků.

Přejete-li si použít funkci ZPOMALENÍ, (dvojpohový spínač 8 Zapnutý), seřídte doladovací prvky pracovní doby tak, aby motory zahájily fázi zpomalení přibližně 50 - 70cm před dosažením koncových záraček otevírání nebo zavírání.

• DOBA ZPOŽDĚNÍ PŘI OTEVÍRÁNÍ (TRA) A DOBA ZPOŽDĚNÍ PŘI ZAVÍRÁNÍ (TRC):

Mají-li vrata dvě křídla, která by se mohla zaseknout, pokud by se začala pohybovat společně nebo která by se mohla překrývat při zavírání, pak k překonání těchto problémů potřebujete seřídít doladovací prvek doby zpoždění otevírání (TRA) nebo doladovací prvek doby zpoždění zavírání (TRC).

Doladovací prvek TRA musí být seřizen, aby se zajistilo, že až se křídlo poháněné prvním motorem začne pohybovat, bude křídlo poháněné druhým motorem mimo jeho dosah.

Doladovací prvek TRC musí být seřizen tak, aby se zajistilo, že list poháněný druhým motorem během operace zavírání dosáhne konce pojezdové dráhy poté co první motor dokončil svou operaci zavírání.

• DOBA PAUZY (PT):

Toto seřizuje časovou prodlevu mezi koncem operace otevírání a začátkem operace zavírání v "automatickém" režimu.

• SÍLA (F):

Při seřizování doladovacího prvku SÍLY (F) dávejte dobrý pozor, vzhledem k tomu, že toto může ovlivnit stupeň zabezpečení systému automatiky. K seřízení tohoto parametru je potřeba pokusů a měření síly aplikované na křídlo a jejího srovnávání s regulačními hodnotami.

• VYROVNÁVACÍ doby operací (BAL):

Doladovací prvek VYROVNÁVÁNÍ na této řídicí jednotce umožňuje rozlišovat mezi pracovními dobami u operací otevírání a zavírání listu.

To je užitečné tehdy, když má motor v obou různých směrech různé otáčky, jako je tomu v případě hydraulických motorů nebo jsou-li křídla vrat odsazena do otevírání nebo zavírání, což způsobuje různé úrovně síly a tím vzniká požadavek různých dob pohybu pro stejný prostorový úsek.

Jsou-li vrata odsazena do zavírání, může operace otevírání skončit před dosažením mechanických záraček; v tomto případě otočte doladovacím prvkem VYROVNÁVÁNÍ (BAL) ve směru hodinových ručiček (Op) pro zvýšení doby otevírání dokud nezačne zpomalení v nastaveném bodě (50 cm před mechanickou záračkou) a operace potrvá dalších 3-5 sekund poté co křídla dosáhnou mechanických záraček.

Na druhou stranu, pokud jsou vrata odsazena při otevírání, proveďte vyrovnání otočením doladovacího prvku BAL proti směru hodinových ručiček (Cl) tak, abyste prodloužili dobu operace zavírání.

Je-li doladovací prvek umístěn přesně uprostřed, budou mít operace otevírání a zavírání stejnou pracovní dobu.

4.1) Provozní režimy

V ručním provozním režimu vstup OPEN umožňuje otevírací pohyb, zatímco vstup CLOSE umožňuje zavírací pohyb. Vstup KROK-ZA-KROKEM umožňuje střídavý otevírací a zavírací pohyb. Pohyb se zastaví ihned jak skončí příkaz pro vstup. Během operace otevírání nebo zavírání se pohyb rovněž zastaví když je zakázán vstup příkazů nebo signál ze zabezpečovacích zařízení. Jak během operace otevírání, tak i při zavírání způsobí aktivace příkazu STOP okamžité zastavení pohybu. Při zastavení pohybu zastavte vstupní příkaz než vydáte příkaz k zahájení dalšího pohybu.

Je-li v provozu jeden z automatických režimů ("poloautomatický", "automatický" nebo "automatický + vždy zavřít"), pak příkazový impuls na vstupu OPEN způsobí operaci otevírání. Příkazový impuls na vstupu KROK-ZA-KROKEM operaci střídavého otevírání a zavírání. Druhý impuls na vstup KROK-ZA-KROKEM nebo na týž vstup který zahájil pohyb způsobí jeho zastavení.

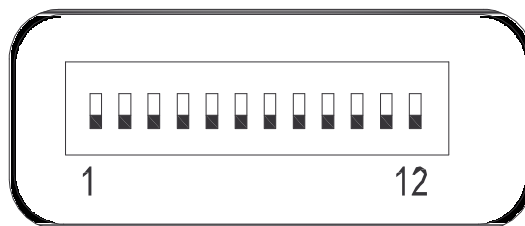
Jak při fázi otevírání, tak i při zavírání aktivace příkazu STOP způsobí okamžité zastavení pohybu a krátký reverzní chod. Je-li na příkazovém vstupu udržován namísto impulsu spojitý signál, pak bude vygenerován stav "prevalence", což způsobí, že ostatní příkazové vstupy budou zakázány (to je užitečné pokud potřebujete připojit hodiny nebo volící spínač noc/den).

Byl-li zvolen režim automatického provozu, pak po operaci otevírání bude následovat pauza a poté operace zavírání. Jestliže během pauzy spustí FOTO, bude časovač resetován s novou dobou pauzy; jestliže naproti tomu bude aktivován STOP, bude funkce zavírání zrušena a systém se přepne do režimu STOP.

FOTO nebude mít účinek, bude-li spuštěno při operaci otevírání, nicméně je-li FOTO spuštěno při operaci zavírání, pohyb se obrátí, pozastaví, a pak se začne opět zavírat.

5) Programování

Jednotka sestává ze sady mikrospínačů používaných pro nastavení různých funkcí tak, aby vznikl systém vhodnější pro potřeby uživatele a bezpečnější v různých způsobech použití. Veškeré funkce se aktivují přepnutím dvojpohového přepínače do polohy "ON" ("ZAPNUTO"), přičemž nebudou aktivovány, jsou-li odpovídající dvojpohové spínače v poloze "OFF" ("VYPNUTO"); některé funkce nemají okamžitý účinek a mají smysl pouze za určitých podmínek.



▲POZOR: některé programovatelné funkce jsou propojeny s bezpečnostními aspekty, takže velmi pečlivě zhodnoťte účinek funkce a podívejte se která funkce poskytuje nejvyšší možný stupeň zabezpečení.

Při provádění servisu systému vždy než změníte programovatelnou funkci zjistěte důvod proč byla během instalace provedena určitá rozhodnutí a pak ověřte, zda bude novým naprogramováním narušeno zabezpečení.

5.1) Programovatelné funkce

S dvojpohovým spínačem FUNKCE můžete volit různé funkční režimy a přidávat požadované funkce dle této tabulky:

Spínač 1-2	Vypnuto - Vypnuto	= "Manuální" pohyb, tj. dead man
	Zapnuto - Vypnuto	= "poloautomatický" pohyb
	Vypnuto - Zapnuto	= "automatický" pohyb, tj. automatické zavírání
	Zapnuto - Zapnuto	= Pohyb "automatický + vždy zavřít"
Spínač 3	Zapnuto	= Provoz v bytovém domě < v manuálním režimu není dostupné >
Spínač 4	Zapnuto	= Předběžné blikání
Spínač 5	Zapnuto	= Zavřít 5s po Foto < v aut. režimu > nebo Zavřít po Foto < v poloaut. režimu >
Spínač 6	Zapnuto	= Zabezpečení "Foto1" také při otvírání
Spínač 7	Zapnuto	= Přivření
Spínač 8	Zapnuto	= Zpomalení
Spínač 9	Zapnuto	= Udržování tlaku
Spínač 10	Zapnuto	= Fototest
Spínač 11	Zapnuto	= Osvětlovací těleso v impulsním režimu
Spínač 12	Zapnuto	=Vstup ZAVŘÍT se přemění v otevření pro pěší

Poznámka 1: Některé funkce jsou dostupné pouze v určitých podmínkách; ty jsou vysvětleny poznámkami mezi znaky "<...>".

5.2) Popis funkcí

Zde je stručný popis funkcí, které lze přidat nastavením odpovídajících dvojpohových přepínačů na "ON" ("ZAPNUTO").

Spínač 1-2: Vypnuto Vypnuto = "Manuální" pohyb (ruční ovládání)
 Zapnuto-Vypnuto = "poloautomatický" pohyb
 Vypnuto-Zapnuto = "automatický" pohyb (automatické zavírání)
 Zapnuto-Zapnuto = Pohyb "automatický + vždy zavřít"

V "manuálním" provozním režimu se vrata budou pohybovat pouze pokud bude přidržováno ovládací tlačítko.

V "poloautomatickém" režimu bude příkazový impuls provádět celý pohyb dokud nevyprší limit pracovní doby nebo dokud nebude dosaženo koncové zářádky. V "automatickém" provozním režimu po operaci otevírání následuje přestávka po níž se vrata zavřou automaticky. Funkce "vždy zavřít" vstupuje do hry po výpadku proudu, přičemž automaticky aktivuje operaci zavírání s předchozím 5-sekundovým předběžným blikáním.

Spínač 3: Zapnuto = Provoz v bytovém domě (v manuálním režimu nedostupné)

V provozním režimu bytového domu je tomu tak, že když už byla zahájena operace, nelze ji přerušit jinými příkazovými impulsy jako je KROK-ZA-KROKEM nebo OTEVŘÍT dokud otevírání vrat neskončilo. Během operace zavírání nový příkazový impuls zastaví vrata a obrátí směr pohybu, aby byla vrata otevřena.

Spínač 4: Zapnuto = Předběžné blikání

Příkazový impuls aktivuje maják, načez o 5 sekund později následuje pohyb (v manuálním režimu o 2 sekundy později).

Spínač 5: Zapnuto = Po Foto zavřít o 5" <v automatickém režimu>
 Po Foto zavřít <v poloautomatickém režimu>.

Tato funkce v automatickém režimu umožní, aby byla vrata otevřena pouze na dobu potřebnou pro průjezd; když fáze FOTO skončí, operace se zastaví. Po 5 sekundách bude automaticky zahájena operace zavírání. Jestliže FOTO spustí v "poloautomatickém" režimu během operace zavírání, bude aktivována "automatická" operace zavírání, a to s nastavenou dobou pauzy.

Spínač 6: Zapnuto = Foto1 také při operaci otevírání Zabezpečovací zařízení "Foto1" je normálně aktivováno pouze během operace zavírání; je-li dvojpohový spínač 6 nastaven na "On" ("Zapnuto"), pak zabezpečovací zařízení způsobí, že pohyb se bude zastavovat také při operaci otevírání.

V poloautomatickém nebo v automatickém režimu bude operace otevírání opět zahájena ihned jak dojde k vypnutí fotobuňky.

Spínač 7: Zapnuto = Přivření

Pokud jsou použité nesamosvorné pohony, vrata nezůstávají zavřena díky tahu motorů, je nezbytné nainstalovat elektrický zámek (viz návod k použití pohonů). Elektrický zámek může na vrata vyvíjet přirozený tah, což způsobí mírné pootevření křídel; někdy je tento tah natolik silný, že způsobí zadrhnutí zamykacího mechanismu.

Při zapnutí funkce přivření je před zahájením operace otevírání aktivován krátký cyklus zavírání. Ten však nezpůsobí žádný skutečný pohyb, protože křídla budou již nastavena proti koncové zářádce.

Tímto způsobem se dosáhne toho, že když bude aktivován elektrický zámek, brána se snadno otevře.

Spínač 8: Zapnuto = Zpomalení

Zpomalení spočívá v 30%ním omezení jmenovité rychlosti za účelem

omezení síly nárazu v oblastech otevírání a zavírání vrat.

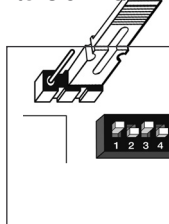
Funkce zpomalení sníží rychlost automatiky a sníží krouticí moment motoru o 70%.

U automatik vyžadujících vysoký krouticí moment by toto snížení momentu mohlo způsobit výpadek motorů.

Z tohoto důvodu je tato funkce zakázána u velmi těžkých vrat a vrat vystavovaných silnému tření.

Pokud je funkce zpomalení povolena, musí být dolaďovací prvek pracovní doby (WT) seřízen tak, aby počátek zpomalení závisel na nastavené pracovní době. Tudiž pracovní dobu nastavte tak, aby bylo zpomalení zahájeno cca. 50 cm před mechanickými zářádkami, abyste zajistili, že operace potrvá ještě dalších 3-5 sekund po dosažení mechanické zářádky.

Na řídicí jednotce je osazen můstek (M-RAL) umožňující volbu mezi dvěma režimy ZPOMALENÍ; jedním se 70%ním snížením momentu a jedním se 60%ním snížením momentu pro použití u těžších vrat.



snížení momentu o 70%

snížení momentu o 60%

Povšimněte si, že během zpomalování mírně vzroste úroveň hluchnosti motoru. Před zahájením nastavení funkce zpomalení si přečtěte odstavec "4 Seřizování" se zvláštním zřetelem na provoz dolaďovacího prvku VYROVNÁVÁNÍ (BAL).

Spínač 9: Zapnuto = Udržovat tlak

U hydraulických pohonů je tah potřebný k udržení vrat zavřených vyvíjen hydraulickým okruhem, který je stále pod tlakem.

Čas a opotřebení však mají tendenci snižovat těsnost hydraulického okruhu. Následkem toho může vnitřní tlak po několika hodinách provozu poklesnout, což má za následek mírné pootevření listů.

Je-li zapnuta funkce "Udržovat tlak", pak je každé 4 hodiny po něž zůstávají vrata zavřena aktivována krátká operace zavírání za účelem obnovení tlaku v hydraulickém okruhu.

Spínač 10: Zapnuto = Fototest

Tato funkce překontroluje účinnost fotobuňek na počátku každé operace. Viz kapitola FOTOTEST.

Spínač 11: Zapnuto = Osvětlovací těleso v impulsním režimu

V tomto režimu volný kontakt výstupu osvětlovacího tělesa zůstane sepnutý vždy na 1 sekundu na počátku každé operace otevírání nebo zavírání, tím umožní odeslání příkazového impulsu externímu časovači.

Spínač 12: Zapnuto = ZAVŘÍT se změní na OTEVŘÍT pro pěší

V tomto režimu změni vstup ZAVŘÍT svou základní funkci a stane se vstupem Krok-za-Krokem pro pěší, který umožňuje otevření křídla vrat ovládaného motorem 2 pro průchod pěších.

Cyklus otevírání pro pěší lze aktivovat pouze když jsou vrata zavřena, zatímco když jsou vrata v pohybu nebo otevřena, nemá impuls na vstup žádný účinek.

6) Zkoušky

Poté co byly provedeny výše uvedené kontroly a seřizování, lze systém vyzkoušet.

▲ Systém automatiky musí být zkoušen kvalifikovaným a zkušeným personálem, který musí na základě přítomných rizik stanovit které zkoušky by měly být provedeny.

Zkoušky jsou nejdůležitější součástí celého procesu automatiky. Každá jednotlivá součást, např. motor, nouzová zádržka, fotobuňky, atd., mohou vyžadovat zvláštní fázi zkoušek; postupujte prosím podle postupů popsanych v návodu k použití každé ze součástí.

Pro vyzkoušení řídicí jednotky proveďte následující úkony:

1. Volba funkce:
 - Nastavte dvoupolohový spínač 1 na ZAPNUTO (poloautomatický provoz) a zbývající na VYPNUTO
2. Stiskněte tlačítko Open a překontrolujte, že:
 - je aktivován maják
 - je zahájena operace otevírání
 - pohyb se zastaví při dosažení koncové zádržky otevírání.
3. Stiskněte tlačítko Zavřít a překontrolujte, že:
 - je aktivován maják
 - je zahájena operace zavírání
 - pohyb se zastaví při dosažení koncové zádržky zavírání.
4. Zahajte operaci otevírání a ujistěte se, že během operace spuštění zařízení:
 - připojeného ke vstupu "Stop" způsobí okamžité zastavení a krátký reverzní chod
 - připojeného ke vstupu "Foto" nemá žádný účinek.
5. Zahajte operaci zavírání a ujistěte se, že během operace spuštění zařízení:
 - připojeného ke vstupu "Stop" způsobí okamžité zastavení a krátký reverzní chod

- připojeného ke vstupu "Foto" způsobí zastavení a následné obrácení operace.
 - připojeného ke vstupu "Foto1" způsobí zastavení a následné obrácení operace.
6. U připojených vstupů se ujistěte, že každá aktivace vstupu udělá krok v následující posloupnosti:
 - Vstup Krok-za-krokem: Posloupnost = Otevřít – Zastavit – Zavřít – Zastavit
 - Vstup Otevřít: Posloupnost = Otevřít – Zastavit – Otevřít – Zastavit
 - Vstup Zavřít: Posloupnost = Zavřít – Zastavit – Zavřít – Zastavit
 7. Je-li použita funkce "Fototest", překontrolujte účinnost testu:
 - Přerušete fotobuňku "Foto" a pak zahajte operaci a zkontrolujte, že není provedena
 - Přerušete fotobuňku "Foto1" a pak zahajte operaci a zkontrolujte, že není provedena
 - Zkratujte kontakt fotobuňky "Foto" a pak zahajte operaci a zkontrolujte, že není provedena
 - Zkratujte kontakt fotobuňky "Foto1" a pak zahajte operaci a zkontrolujte, že není provedena
 8. Proveďte zkoušky pro změření Nárazových sil dle požadavků EN 12445.

Jestliže jsou po skončení procesu zkoušek aktivovány další funkce, které by mohly ovlivnit zabezpečení systému, je třeba provést specifické přezkoušení těchto funkcí.

6.1) Uvedení do provozu

Uvedení do provozu může proběhnout pouze poté co byly zdárně ukončeny fáze zkoušek řídicí jednotky a ostatních zařízení.

Není přípustné provádět částečné uvedení do provozu ani používat systém v improvizovaných podmínkách.

1. Připravte a na alespoň 10 let uschovejte technickou dokumentaci automatiky, která by měla obsahovat přinejmenším následující: montážní výkres automatiky, diagram zapojení, analýzu rizik a přijatá řešení, prohlášení výrobce o shodě všech instalovaných zařízení (pro A60 použijte příložené prohlášení o shodě CE); výtisk příručky pokynů a plán údržby automatiky.
2. Připevněte k vratům štítek s údaji podávající alespoň následující údaje: typ automatiky, jméno a adresu výrobce (osoby zodpovědné za "uvedení do provozu"), výrobní číslo, rok výroby a značku "CE".
3. Poblíž vrat připevněte trvanlivý štítek nebo cedulku podrobně popisující úkony pro uvolnění a manuální provoz.
4. Připravte prohlášení o shodě systému automatiky a doručte jej majiteli.
5. Připravte "Pokyny a upozornění pro použití systému automatiky" a doručte je majiteli.
6. Připravte plán údržby systému automatiky a doručte je majiteli (v něm musejí být poskytnuty veškeré pokyny ohledně údržby jednotlivých zařízení automatiky).
7. Před uvedením systému automatiky do provozu písemně informujte majitele o zbytkových rizicích a (např. v "Pokynech a upozorněních pro použití systému automatiky").

7) Údržba a likvidace

▲ Tato kapitola podává informace o tom jak sestavit plán údržby a o likvidaci A60.

7.1) Údržba

Aby se zajistila její prodloužená životnost, musí být automatika pravidelně podrobována údržbářským pracím.

Operace údržby je třeba provádět za striktního souladu s bezpečnostními úkony danými v této příručce a to dle platné legislativy a norem.

Jsou-li přítomna jiná zařízení, postupujte podle pokynů poskytnutých v příslušném plánu údržby odlišném od A60.

1. Vyžaduje to plánované údržbářské práce každých 6 měsíců nebo (max.) 10.000 operací po předchozí údržbě.
2. Odpojte všechny zdroje proudu.
3. Prohlédněte zda nedošlo k nějakému opotřebení součástí tvořících automatiku, kladouce zvláštní zřetel na erozi nebo oxidaci konstrukčních součástí. Jakékoli součásti nedosahující požadované úrovně vyměňte.
4. Opět připojte zdroje elektrického napájení a proveďte zkoušky a kontroly uvedené v Odstavci "6 Zkoušky".

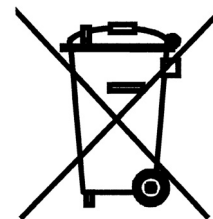
7.2) Likvidace

Stejně jako v případě instalace, je třeba, aby i likvidaci na konci životnosti výrobku prováděl kvalifikovaný personál.

Tento výrobek sestává z různých typů materiálů, z nichž některé lze recyklovat, zatímco jiné je třeba vyhodit. Podívejte se na informace o postupech recyklace a likvidace podle místní legislativy pro tuto kategorii výrobků.

▲ Některé součásti výrobku mohou obsahovat zdroj znečištění nebo nebezpečné látky; jsou-li vyhozeny do životního prostředí, mohou představovat závažné riziko pro prostředí a pro veřejné zdraví.

Jak je vyznačeno symbolem na obrázku, nikdy tento výrobek nevyhazujte do domovního odpadu. K likvidaci v souladu s místními předpisy využijte postupů pro "sběr klasifikovaného odpadu" nebo výrobek při nákupu nového modelu vraťte prodejci.



Místní předpisy mohou pro případ ilegální likvidace tohoto výrobku stanovovat závažné postihy.

8) Příslušenství

Přijímač dálkového ovládání

Řídicí jednotka má konektor pro připojení přijímače SM, která aktivuje vstupy a umožňuje, aby řídicí jednotka byla ovládána dálkově pomocí vysílače.

- výstup 1 KROK-ZA-KROKEM
- výstup 2 Otevřít pro pěší
- výstup 3 Otevřít
- výstup 4 Zavřít

9) Technické charakteristiky

Se záměrem vylepšovat své výrobky si Nice S.p.a vyhrazuje právo kdykoli bez upozornění změnit technické charakteristiky, při zachování stejných funkcí a určeného použití.

Veškeré uvedené technické charakteristiky se vztahují k teplotě okolí 20°C (±5°C).

Typ modelu:	A60	A60/V1
Napájení	230 V AC ± 10%, 50 – 60 Hz	120 V AC ± 10%, 50 - 60 Hz
Maximální výkon pohonu	300 W [1,3 A]	300 W [2,5 A]
Maximální výkon majáku	100W	
Maximální frekvence provozních cyklů	neomezena	
Maximální doba nepřetržitého provozu	neomezena	
Maximální proud příslušenstvím (24 V AC)	200 mA	
Maximální proud výstupem fototest	75 mA	
Maximální výkon indikátoru otevření vrat SCA (24V AC)	2 W	
Maximální výkon elektrického zámku 12 V AC	15 VA	
Pracovní doba	od 2,5 do 40 s (s TLM od 40 do 80 s)	
Doba pauzy	od 5 do 80 s	
Doba zpoždění při otevírání TRA	0 nebo od 2,5 do 12 s	
Doba zpoždění při zavírání TRC	0 nebo od 2,5 do 12 s	
Doby VYROVNÁVÁNÍ operací	od 0 do 8 s	
Seřízení síly	od 0 do 100 %	
Provozní teplota	-20 ÷ 50 °C	
Velikost	280 x 220 x 110 mm	
Hmotnost	1,9 kg	
Stupeň ochrany	IP 55 (nepoškozený kryt)	

Pokyny a upozornění pro uživatele řídicí jednotky A60

CZ

Gratulujeme Vám, že jste si pro svůj systém automatiky vybrali výrobek Nice! Nice S.p.A. vyrábí součásti pro automatiky vrat, dveří, rolovacích bran, rolet a markýz: převodové motory, řídicí jednotky, radiová ovládání, majáky, fotobuňky a různá příslušenství. Nice používá výlučně nejlepší materiály a prvotřídní řemeslné zpracování. Zaměřuje se na vývoj inovačních řešení navržených ke zjednodušení použití svých zařízení, přikládající důkladnou pozornost studiu jejich technických, estetických a ergonomických charakteristik: Ze širokého spektra produktů Nice Vám Váš montážní technik jistě vybere ten, který bude nejlépe vyhovovat Vaším konkrétním požadavkům. Nice však není výrobcem Vašeho systému automatiky, protože ten je spíše výsledkem kombinace úkonů provedených Vaším montážním technikem, a to zejména analýzy, hodnocení, volby materiálu a provedení systému. Každý systém automatiky je jedinečný. Váš instalační technik je jedinou osobou která má zkušenosti a profesionalitu potřebné k sestavení systému schopného uspokojit Vaše požadavky, a to systému bezpečného, spolehlivého, s dlouhou životností a postaveného v souladu s platnými předpisy. Systém automatiky je nejen velmi pohodlný; také zlepšuje úroveň zabezpečení Vašeho domova. Navíc vydrží roky s velmi nepatrnou údržbou. Ačkoli systém automatiky, který vlastně splňuje bezpečnostní požadavky platných předpisů, není tím vyloučena existence "zbytkového rizika", tj. možnosti vzniku nebezpečí, a to většinou následkem nesprávného nebo nerozumného užívání. Abychom vám pomohli předcházet jakýmkoli nehodám, připravili jsme následující seznam příkazů a zákazů:

- **Před tím než svou automatiku poprvé použijete**, zeptejte se svého pracovníka montáže na původ zbytkových rizik; udělejte si několik minut čas a přečtěte si **příručku pokynů pro uživatele, kterou Vám pracovník montáže dal**. Příručku uschovejte pro pozdější použití a předejte ji jakémukoli dalšímu majiteli systému automatiky.
- **Váš systém automatiky je stroj, který bude věrně plnit Vaše příkazy**; nerozumné nebo nesprávné použití může způsobit nebezpečí: systém neprovozujte, jsou-li v jeho provozním dosahu lidé, zvířata nebo věci.
- **Děti**: systémy automatiky jsou navrhovány tak, aby byl zaručen vysoký stupeň bezpečnosti a zabezpečení. Jsou vybaveny detekčními zařízeními bránícími pohybu stojí-li v cestě lidé nebo předměty, čímž je zaručena bezpečná a spolehlivá aktivace. Dětem by však nemělo být umožněno hrát si v blízkosti automatizovaných systémů; abyste zabránili jakýmkoli náhodným aktivacím, skladujte dálková ovládání vždy mimo dosah dětí: nejsou to hračky!
- **Fotobuňky nepředstavují skutečná bezpečnostní zařízení, ale bezpečnostní pomůcky**. Jsou navrženy pomocí vysoce spolehlivé technologie, ale v extrémních podmínkách mohou podléhat nesprávné funkci nebo případným závadám, a v některých případech nejsou tyto závady ihned rozpoznatelné.

Z tohoto důvodu je dobrým zvykem dodržovat následující:

- Průchod je povolen pouze když jsou vrata nebo dveře zcela otevřeny s nehybnými listy
- Průchod v době kdy se vrata nebo dveře zavírají je **PŘÍSNĚ ZAKÁZÁN!**

Pravidelně kontrolujte správnou funkci fotobuněk a alespoň každých šest měsíců provádějte plánovanou údržbu.

- **Funkční vady**: Jestliže si povšimnete, že Vaše automatika nefunguje správně, odpojte od systému přívod proudu a

použijte zařízení pro ruční uvolnění. Nepokoušejte se provádět žádné opravy; zavolejte montážního technika a mezitím, poté co podle níže uvedeného popisu odpojte převodový motor, provozujte systém jako neautomatické dveře.

- **Údržba**: Jako u každého stroje, i Vaše automatika vyžaduje k zajištění své dlouhé životnosti a naprosté bezpečnosti pravidelnou periodickou údržbu. Spolu se svým montážním technikem sestavte plán periodické údržby. Nice doporučuje, aby při běžném použití v domácnosti byla každých šest měsíců prováděna kontrola údržby, ale tento interval může velmi záviset na intenzitě používání. Oprávnění provádět kontroly, údržbařské úkony a opravy má pouze kvalifikovaný personál.
- Systém ani jeho programové nebo seřizovací parametry žádným způsobem neupravujte, ani kdybyste se cítili být toho schopni: za Váš systém zodpovídá Váš montážní technik.
- Konečnou zkoušku, pravidelné údržbařské úkony a jakékoli úpravy musejí být zdokumentovány osobou, která je prováděla, tyto dokumenty musejí zůstat ve správně vlastního systému.

Jediné doporučené úkony údržby, které může pravidelně provádět uživatel se týkají čištění skel fotobuněk a odstraňování **listů a nánosů, které by mohly automatické překážet**. K zabránění tomu, aby mohl vrata aktivovat kdokoli systém automatiky uvolněte. K čištění používejte mírně vlhký hadřík.

- **Likvidace**: Na konci užitečné životnosti je třeba, aby automatiku rozebral kvalifikovaný personál a aby byly materiály recyklovány nebo zlikvidovány v souladu s platnou místní legislativou.
- **V případě nesprávné funkce nebo výpadků proudu**. Při čekání na příchod technika nebo na obnovu dodávky proudu a jestliže Váš systém není vybaven záložními bateriemi, můžete systém provozovat jako jakákoli neautomatická vrata. Abyste to mohli provést, potřebujete ručně uvolnit převodový motor. (tento úkon je tím jediným, který je uživatel automatiky oprávněn provést): Tento úkon byl firmou Nice pečlivě navržen tak, aby byl extrémně snadný, bez potřeby jakýchkoli nástrojů nebo fyzické námahy.
- **Výměna baterie u dálkového ovládání**: jestliže se zdá, že Vaše radiové dálkové ovládání po určitém čase již nefunguje tak dobře, nebo nefunguje vůbec, může tomu být prostě tak, že je vybitá baterie. (v závislosti na typu používání to může trvat od několika měsíců po jeden rok nebo více). V tom případě upozorujete, že světlo potvrzující přenos je slabé nebo se nerozsvěcuje nebo se rozsvěcuje jen krátce. Než zavoláte montážního technika, zkuste baterii zaměnit za baterii z jiného fungujícího vysílače: je-li problém způsoben slabou baterií, prostě ji vyměňte za jinou stejného typu. Baterie obsahují znečišťující látky: nelikvidujte je spolu s ostatním odpadem, ale použijte metod zavedených místními předpisy.

Jste spokojeni? Přejete-li si nainstalovat u Vás doma další systém automatiky, zavolejte svého původního montážního technika a použijte výrobky Nice. Dostane se Vám tak služeb specialisty a nejvyvinutějších produktů dostupných na trhu, prvotřídního výkonu a maximální kompatibility systému. Děkujeme Vám za přečtení tohoto návodu. Pociťujeme jistotu, že budete se svým novým systémem dobře spokojeni: pro jakékoli současné nebo budoucí požadavky prosím kontaktujte svého spolehlivého montážního technika.