

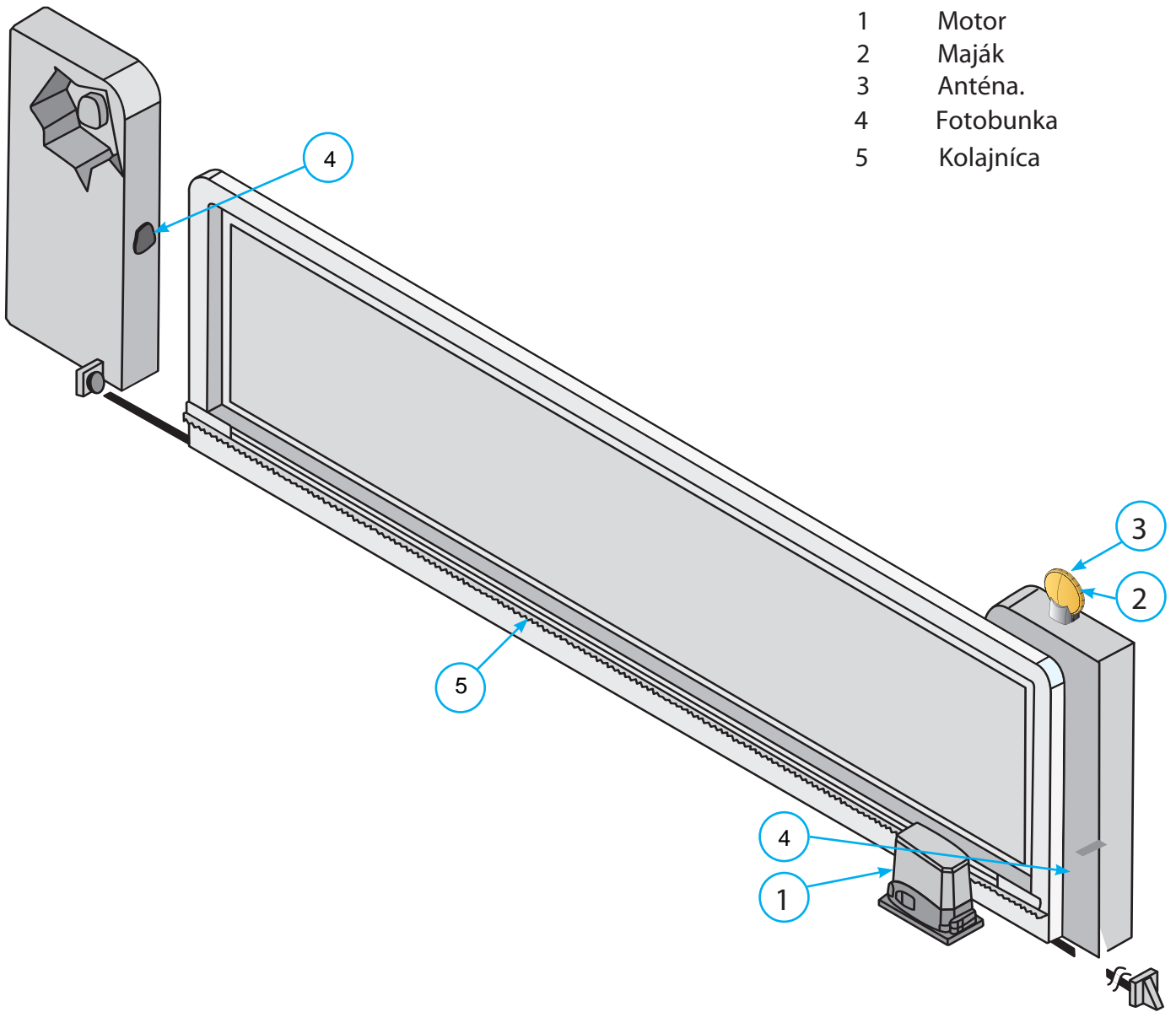
# Návod

# TURBO

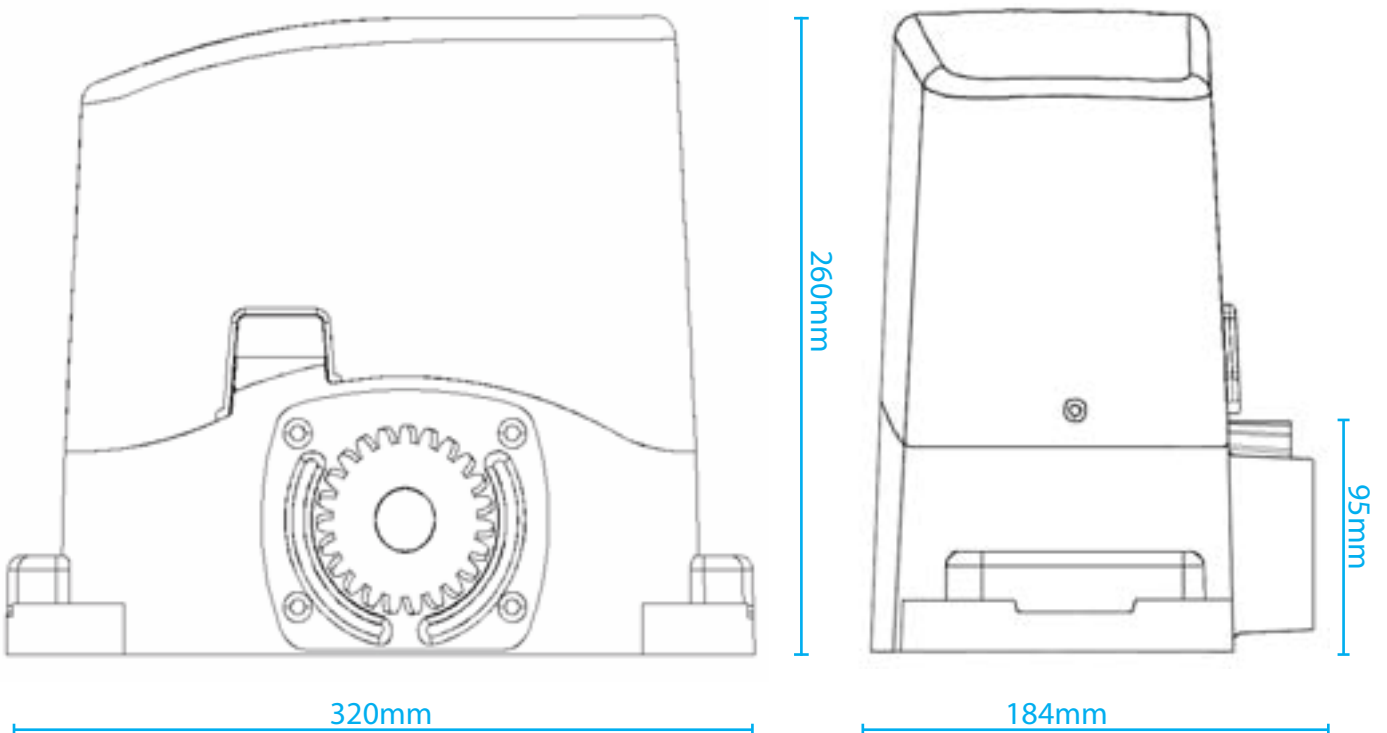


# SET

- 1 Motor
- 2 Maják
- 3 Anténa.
- 4 Fotobunka
- 5 Kolajnica



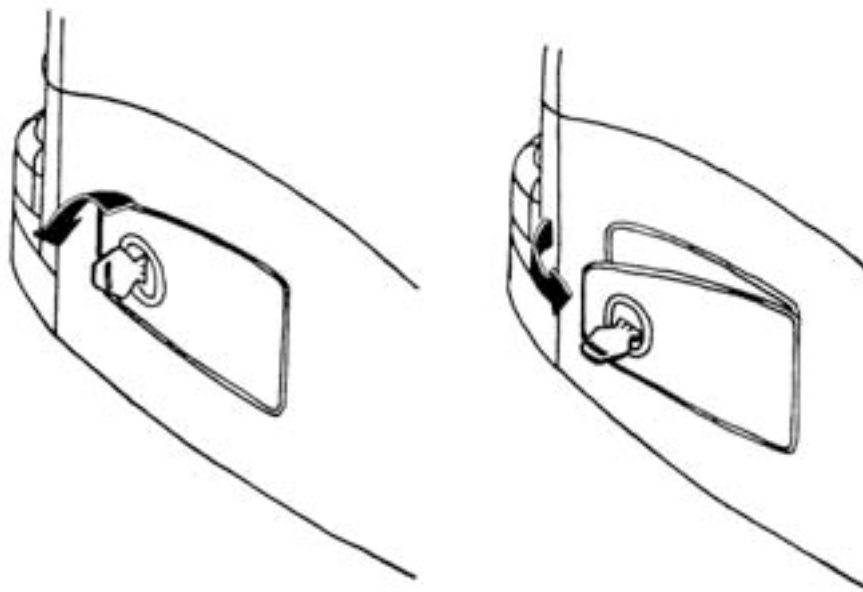
ROZMERY:



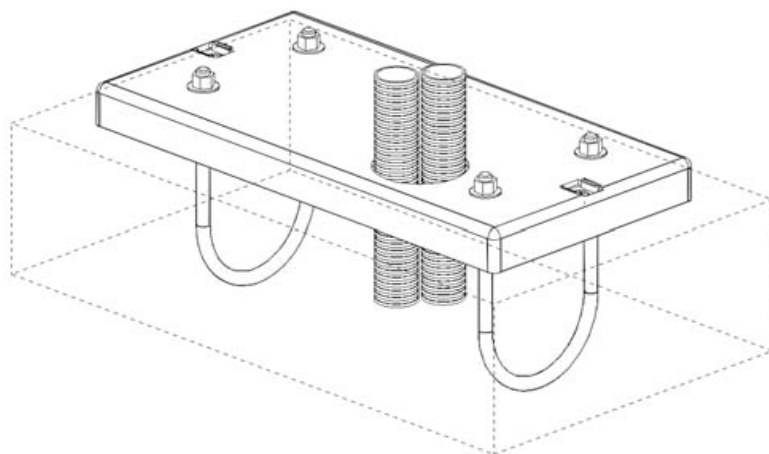
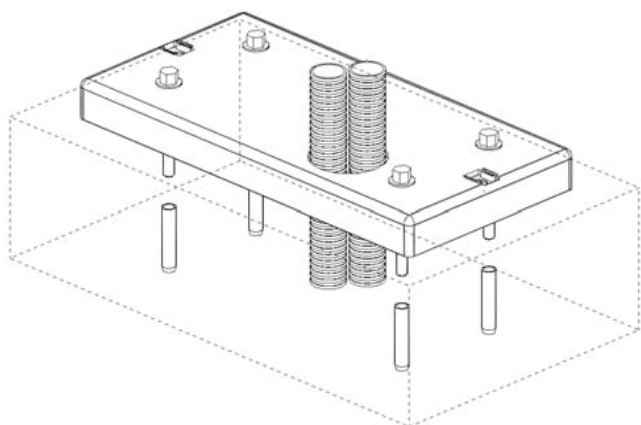
## MANUÁLNE ODBLOKOVANIE

1- Vložte kúľu a otorte ho o 90° protismeru hodinových ručičiek

2- Potiahnite páku k sebe až bude kolmo na motor



## INŠTALÁCIA



# UPEVNIENIE

