

Návod

STAR200



Nejen o pohonech víme "škoro" vše!

vrata - brány - ploty

www.i-pohony.cz

info@i-pohony.cz

728 004 001

1

Bezpečnostní upozornění

2

Přehled produktu

- 2.1 Popis produktu
- 2.2 Modely a charakteristiky

3

Předběžné kontroly

4

Instalace produktu

- 4.1 Instalace

5

Testování a uvedení do provozu

- 5.1 Testování
- 5.2 Uvedení do provozu

6

Obrázky

7

CE prohlášení o shodě

1 - BEZPEČNOSTNÍ UPOZORNĚNÍ

POZOR - pro zabezpečení osobní bezpečnosti je potřeba dodržovat tyto pokyny a uschovat je pro budoucí použití.

Pozorně si přečtěte pokyny před započatím instalace.

Konstrukce a výroba zařízení tvořících produkt a informace v této příručce jsou v souladu s platnými bezpečnostními normami. Avšak nesprávnou instalací anebo programováním můžete způsobit vážné poranění pracujících osob anebo uživatelů systému. Dodržování pokynů uvedených při instalaci výrobku je proto velmi důležité.

Pokud máte jakékoliv pochybnosti týkající se instalace, nepokračujte a obraťte se na Vašeho prodejce anebo technický servis spol. KOVIAN s.r.o. .

Podle evropské legislativy musí být automatická brána anebo vrata v souladu s normami určenými v směrnici 2006/42/ES (směrnice pro strojní zařízení), a hlavně normy EN 12445, EN 12453, EN 12635 a EN 13241-1, které obsahují vyhlášku Předpokládaná shoda automatizačního systému.

Konečné připojení automatizačního systému k elektrické síti, testování systému, uvedení do provozu a pravidelnou údržbu musí vykonávat kvalifikovaný personál, při dodržení všech pokynů uvedených v části "Testování a uvedení do provozu automatizačního systému".

Uvedené osoby jsou také zodpovědné za zkoušky potřebné na ověření a řešení přijaté podle současných rizik a zabezpečení dodržování všech právních předpisů a norem, hlavně s ohledem na všechny požadavky normy EN 12445, která stanovuje zkušební metody pro testování vrat a bran se systémy automatizace.

VAROVÁNÍ - Před zahájením instalace vykonajte následující kontroly a vyhodnocení:

Zkontrolujte stav všech částí, které budete instalovat. Pokud se Vám jeví kterákoliv část nefunkční, nepokračujte v instalaci.

Vykonejte posouzení rizik včetně seznamu základních požadavků na bezpečnost, jak je stanoveno v příloze 1 směrnice o strojních zařízeních s uvedením řešení. Hodnocení rizik je jedním z dokumentů obsažených v souboru technické dokumentace. Ten musí být vytvořen profesionální firmou, která provádí instalaci produktu. Nikdy nevykonávejte žádné úpravy na jiných částech automatizačního systému, než je uvedeno v této příručce. Operace tohoto druhu mohou vést k poruchám. Výrobce odmítá jakoukoliv zodpovědnost za škody způsobené neoprávněnými úpravami výrobků. Nedovolte, aby se části automatizačního systému ponořily do vody anebo jiných tekutin. Zabezpečte, aby se voda anebo jiná tekutina nedostaly k elektrické části pohonu.

Pokud k tomu dojde, odpojte napájení a obraťte se na KOVIAN s.r.o. - servisní středisko. Použití automatického systému v těchto podmínkách může ohrozit Vaše zdraví.

Nikdy nepokládejte komponenty automatizačního systému v blízkosti zdrojů tepla, ani je nevystavujte otevřenému ohni. Mohlo by dojít k poškození systémových komponentů. Všechny operace vyžadující otevření ochranných krytů různých součástí automatizačních systémů musí být prováděny s odpojenou řídicí jednotkou. Uživatelům se doporučuje nainstalovat tlačítko nouzového zastavení v blízkosti automatizační techniky (připojené k STOP vstupu), aby se brána anebo vrata zastavily okamžitě v případě nebezpečí. Toto zařízení "Výrobek" není určeno pro

používání osobami (včetně dětí) se sníženými fyzickými, smyslovými anebo duševními schopnostmi anebo s nedostatkem zkušeností a zručnosti, ledaže osoba zodpovědná za jejich bezpečnost zabezpečuje dohled anebo pokyny v používání přístroje. Děti musí být pod dozorem, aby se zajistilo, že si nebudou hrát s pohonem brány.

POZOR - údaje a informace uvedené v této příručce se mohou kdykoliv změnit a to bez povinnosti ze strany KOVIAN s.r.o. o tom informovat.



2 - PŘEHLED PRODUKTU

2.1 - Popis produktu

Převodový motor STAR je určen pro instalaci do systémů pro automatizaci křídlových bran. Převodové motory STAR byly navrženy a vyrobeny tak, aby byly nainstalované na křídlovou bránu v mezích hmotnosti a rozměrů uvedených v tabulce technických specifikací.

Použití převodových motorů STAR pro instalace, které se liší od těch, které jsou uvedeny dále je zakázáno.

2.2 - Model a technické vlastnosti

TECHNICKÉ DATA

MODELY		STAR2024
TECHNICKÉ SPECIFIKACE		
Rychlost	cm/s	20
Kroutící moment	N	1400
Pracovní cyklus	%	80
Čas otevření na 90°	sec	nastavitelný
Řídicí jednotka		CT20224
Napájení	Vac (Vdc)	(24)
Spotřeba	A	3,5
Výkon motoru	W	85
Stupeň ochrany	IP	54
Rozměry (D - V - H)	mm	646 - 115 - 177
Hmotnost	Kg	3
Pracovní teplota	°C	-20°+55
Maximální hmotnost křídla	Kg	400

3 - PŘEDBĚŽNÉ KONTROLY

Před instalací produktu proveďte následující kontroly:

- Zkontrolujte bránu, zda je vhodná pro instalaci automatického pohonu.
- Váha a rozměr brány musí souhlasit s typem použitého pohonu.
- Zkontrolujte, jestli je brána bezpečná a plně funkční.
- Zkontrolujte, jestli není místo, kde bude pohon instalovaný zaplavované vodou.
- Vysoká kyselost anebo slanost prostředí - případně umístění vedle zdroje tepla mohou způsobit, že pohon nebude fungovat správně.
- Zkontrolujte při ručním posunu, zda jde brána hladce.
- Zkontrolujte, zda je brána správně vyvážená a nenaklání se na jednu stranu.
- Zkontrolujte je připojení napájení správně uzemněné.
- Ujistěte se, že všechny Vámi použité materiály jsou vhodné pro tuto instalaci.



4 - INSTALACE PRODUKTU

4.1 - Instalace

Před započítím instalace si zkontrolujte neporušenost výrobku a také zda obsahuje všechny součásti balení.

Taktéž se ujistěte, že místo kam budete instalovat produkt je vyhovující (Obr.1).

Zkontrolujte povolený úhel otevíření podle montážních bodů uchycení s grafem (Obr.4).

Obr.3 znázorňuje typickou instalaci:

- Pohony
- Fotobuňky
- Sloupky pro fotobuňky
- Maják s anténou
- Klíčový přepínač, anebo klávesnici
- Řídicí jednotku

Instalace zadní upevňovací konzoly

Upevňovací pozice zadní konzoly je stanovena podle grafu (Obr. 4).

Důležité: instalace kde hodnoty "A" a "B" (Obr. 5) jsou si vzájemně podobné jsou nevhodnější.

Pokud je to nutné zkraťte zadní konzolu (Obr. 6), aby jste docílili hodnotu "B". Následně navařte konzolu na stěnu.

Zabezpečte pevné uchycení této konzoly navařením, šrouby, anebo nýty (není součástí balení).

Instalace přední upevňovací konzoly

Přední konzoly musí být upevněné podle rozměrů "E" (Obr.5).

Instalace převodového motoru

Umístěte pohon na zadní konzolu a zajistěte ho šroubem.

Vložte kolík přední části do předního držáku a zabezpečte ho šroubem a podložkou, které byly v balení.

Utáhněte šroub na zadním držáku maticí.

4.2 - Elektrické zapojení

Zasaňte napájecí kabel do svorkovnice. Připojte vodiče přívodního kabelu ke svorce podle elektrického výkresu na obr. 9.

5- TESTOVÁNÍ A UVEDENÍ DO PROVOZU

System musí být uvedený do provozu kvalifikovaným technikem, který musí provést testy systému podle evropské normy EN12445.

5.1 Testování

Všechny části systému musí být otestovány jak to popisuje jejich manuál. Ujistěte se, že byly dodrženy všechny bezpečnostní doporučení.

Zkontrolujte, zda je brána schopná se volně pohybovat, když je pohon odblokovaný.

Zkontrolujte zda všechny připojené zařízení (fotobuňky, stop tlačítka atd.) pracují správně.

5.2 - Uvedení do provozu

Pokud jsou VŠECHNY části systému plně funkční a otestovány systém může být uvedený do provozu.

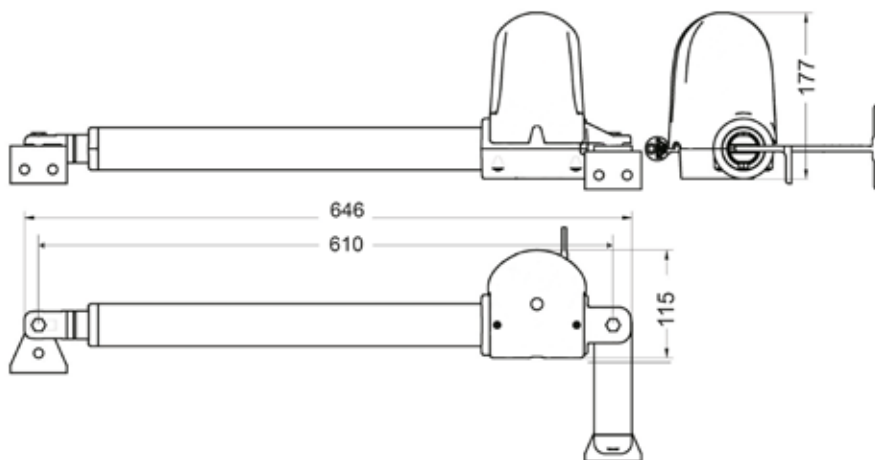
Vypracujte si náčrtek zapojení a zapište si také všechny případné poznámky.

Odložte si taktéž tento manuál pro případné další použití.

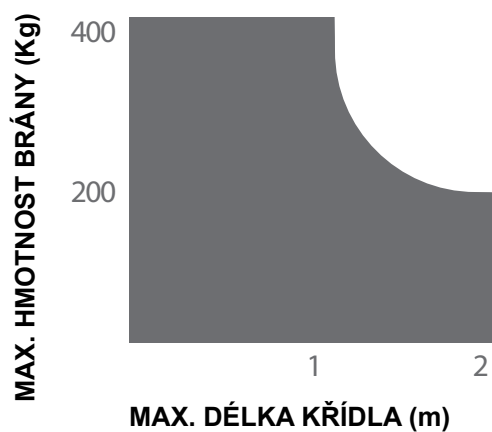
Ubezpečte se, že uživatelé systému jsou plně zaškoleni.

OBRÁZKY

Obr. 1 SK - Rozměry
CZ - Rozměry



Obr. 2 SK - Limity použitia
CZ - Limity použití



KG

SK - Maximálna hmotnosť brány

CZ - Maximální hmotnost brány

m

SK - Maximálna dĺžka křídla

CZ - Maximální délka křídla

Obr. 3 SK - Typická inštalácia
CZ - Typická instalace



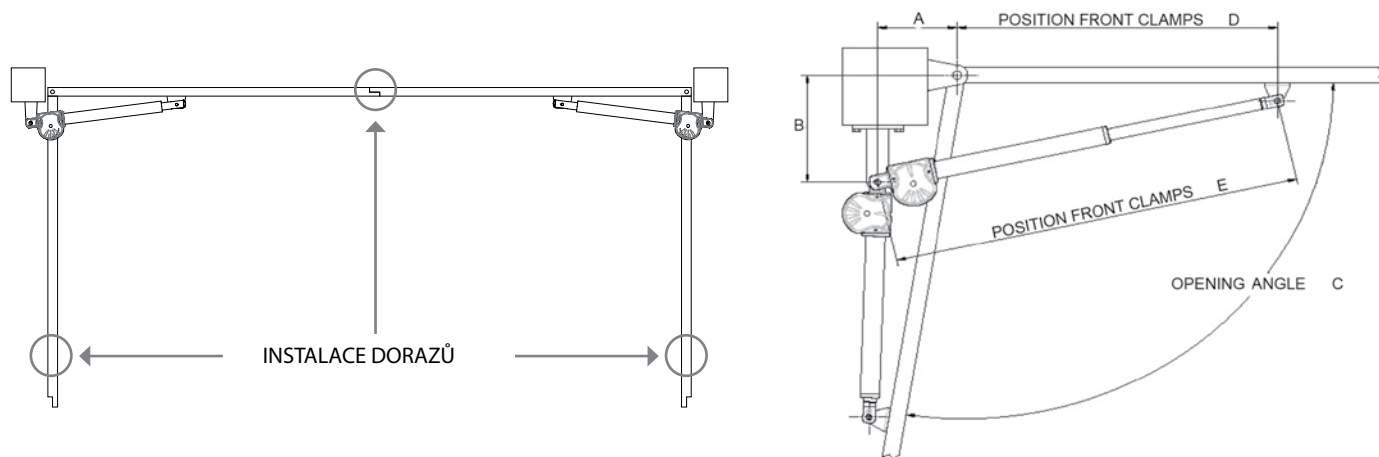
Obr. 4 SK - Zastúpenie hodnôt
 CZ - Zastoupení hodnot

		UHOL OTVORENIA C								
B / A	80	100	120	140	160	180	200	220	240	260
100	92	101	109	116	122	120	109	103	98	94
120	91	99	106	113	118	111	103	97	93	90
140	90	97	104	110	115	103	97	92		
160		96	102	108	104	96	91			
180		95	101	106	95	90				
200		94	99	94						
220		93	93							
240		92								

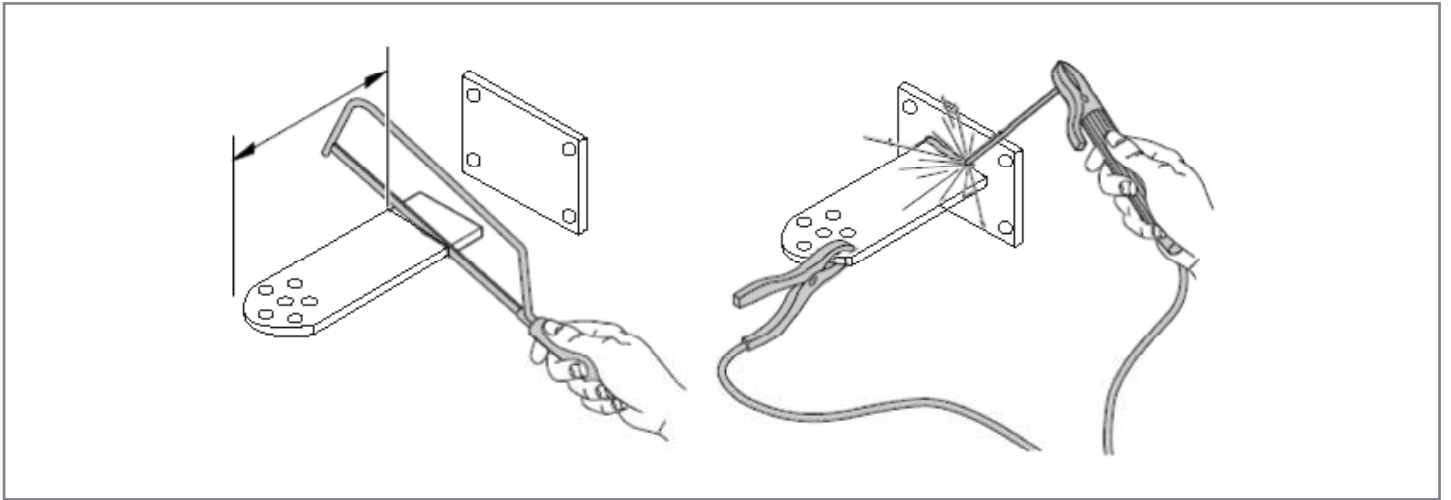
		POZÍCIA PREDNÝCH SVORIEK D								
B / A	80	100	120	140	160	180	200	220	240	260
100	712	727	744	761	779	785	765	745	725	705
120	730	744	758	774	791	784	764	744	724	704
140		761	774	789	803	783	763	743		
160		779	791	804	802	782	762			
180		797	808	820	800					
200		815	825	818						
220		834	835							
240		852								

		CELKOVÉ ROZTIAHNUTIE E								
B / A	80	100	120	140	160	180	200	220	240	260
100	792	827	864	901	939	965	965	965	965	965
120	811	844	879	915	951	965	965	965	965	965
140		863	896	930	965	965	965	965		
160		882	914	947	965	965	965			
180		902	933	965	965					
200		923	953	965						
220		945	965							
240		965								

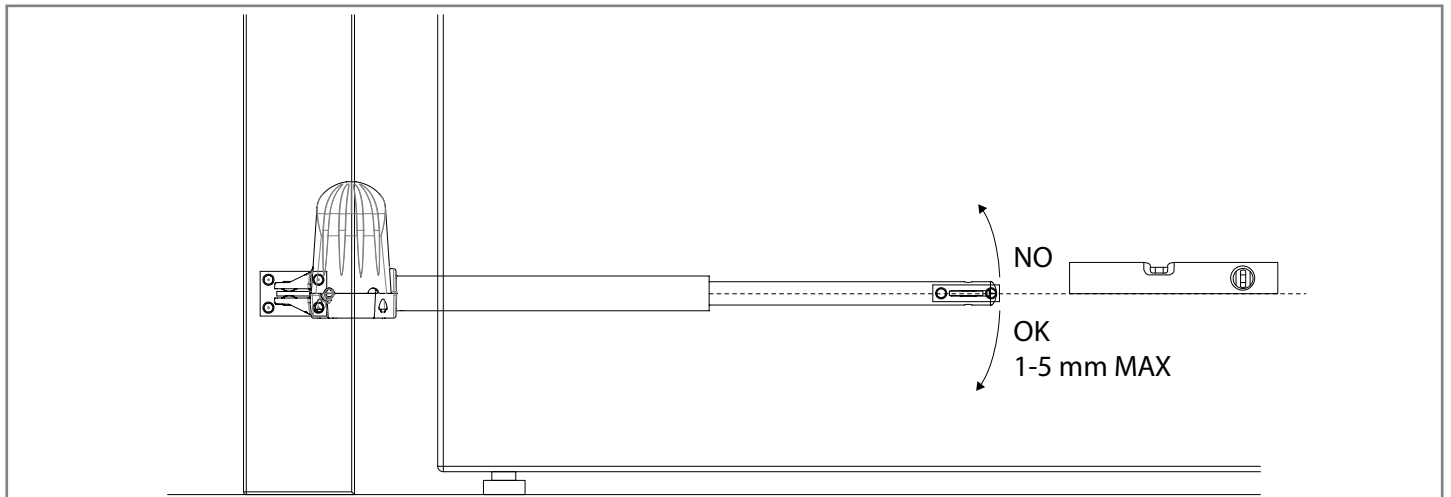
Fig. 5 SK - Graf uhlov otvorenia
 CZ - Graf úhlů otevření



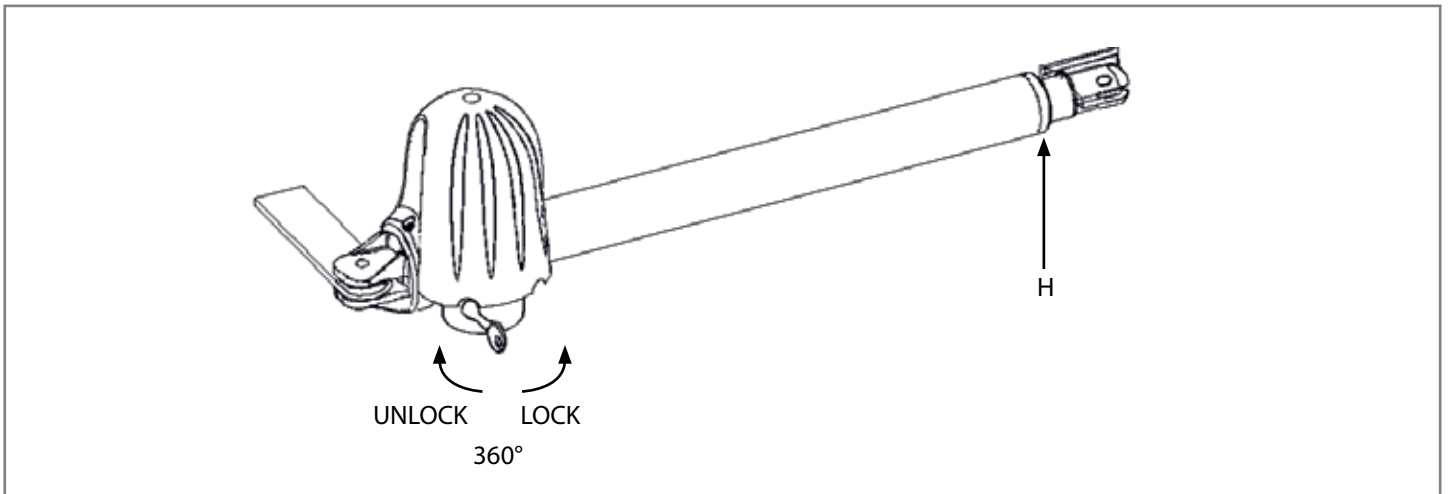
Obr. 6 SK - Rezanie zadnej konzoly
CZ - Řezání zadní konzoly



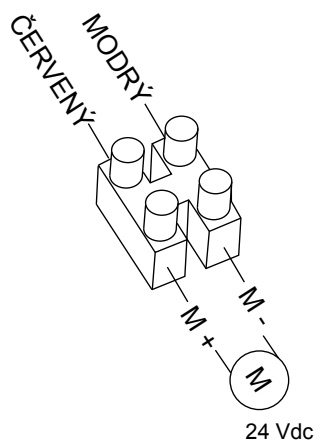
Obr. 7 SK - Uchytenie prednej konzoly
CZ - Uchycení přední konzoly



Obr. 8 SK - Odblokovanie pohonu
CZ - Odblokování pohonu



Obr. 9 SK - Elektrické pripojenie
CZ - Elektrické připojení



DICHIARAZIONE DI INCORPORAZIONE DI QUASI-MACCHINA DECLARATION OF INCORPORATION OF PARTLY COMPLETED MACHINERY

Il sottoscritto Nicola Michelin, Amministratore Delegato dell'azienda
The undersigned Nicola Michelin, General Manager of the company

Key Automation srl, Via Alessandro Volta, 30 - 30020 Noventa di Piave (VE) – ITALIA

dichiara che il prodotto tipo:
declares that the product type:

STAR 24

Motoriduttore elettromeccanico irreversibile 24Vdc a pistone per cancelli battenti
Electromechanical irreversible 24Vdc piston for swing gates

Models:
Models:

900STAR2024, STAR2024DX, STAR2024SX
900PS400-24FA

E' conforme a quanto previsto dalle seguenti direttive comunitarie:
Is in conformity with the following community (EC) regulations:

Direttiva macchine / *Machinery Directive 2006/42/EC*
Direttiva compatibilità elettromagnetica / *EMC Directive 2004/108/EC*

Secondo quanto previsto dalle seguenti norme armonizzate:
In accordance with the following harmonized standards regulations:

EN 55014-1:2006 + A1:2009 + A2:2011
EN 55014-2:1997 + A1:2001 + A2:2008
EN 61000-3-2 + EN 61000-3-3
EN 61000-6-1 + EN 61000-6-2 + EN 61000-6-3 + EN 61000-6-4
EN 62233:2008

Dichiara che la documentazione tecnica pertinente al prodotto è stata redatta conformemente a quanto previsto dalla direttiva 2006/42/CE Allegato VII parte B e verrà fornita a fronte di una richiesta adeguatamente motivata dalle autorità nazionali.

Declares that the technical documentation is compiled in accordance with the directive 2006/42/EC Annex VII part B and will be transmitted in response to a reasoned request by the national authorities.

Dichiara altresì che non è consentita la messa in servizio del prodotto finché la macchina, in cui il prodotto è incorporato, non sia stata dichiarata conforme alla direttiva 2006/42/CE.

He also declares that is not allowed to use the above mentioned product until the machine, in which this product is incorporated, has been identified and declared in conformity with the regulation 2006/42/EC.

Noventa di Piave (VE), 05/08/14

Amministratore Delegato
General Manager
Nicola Michelin

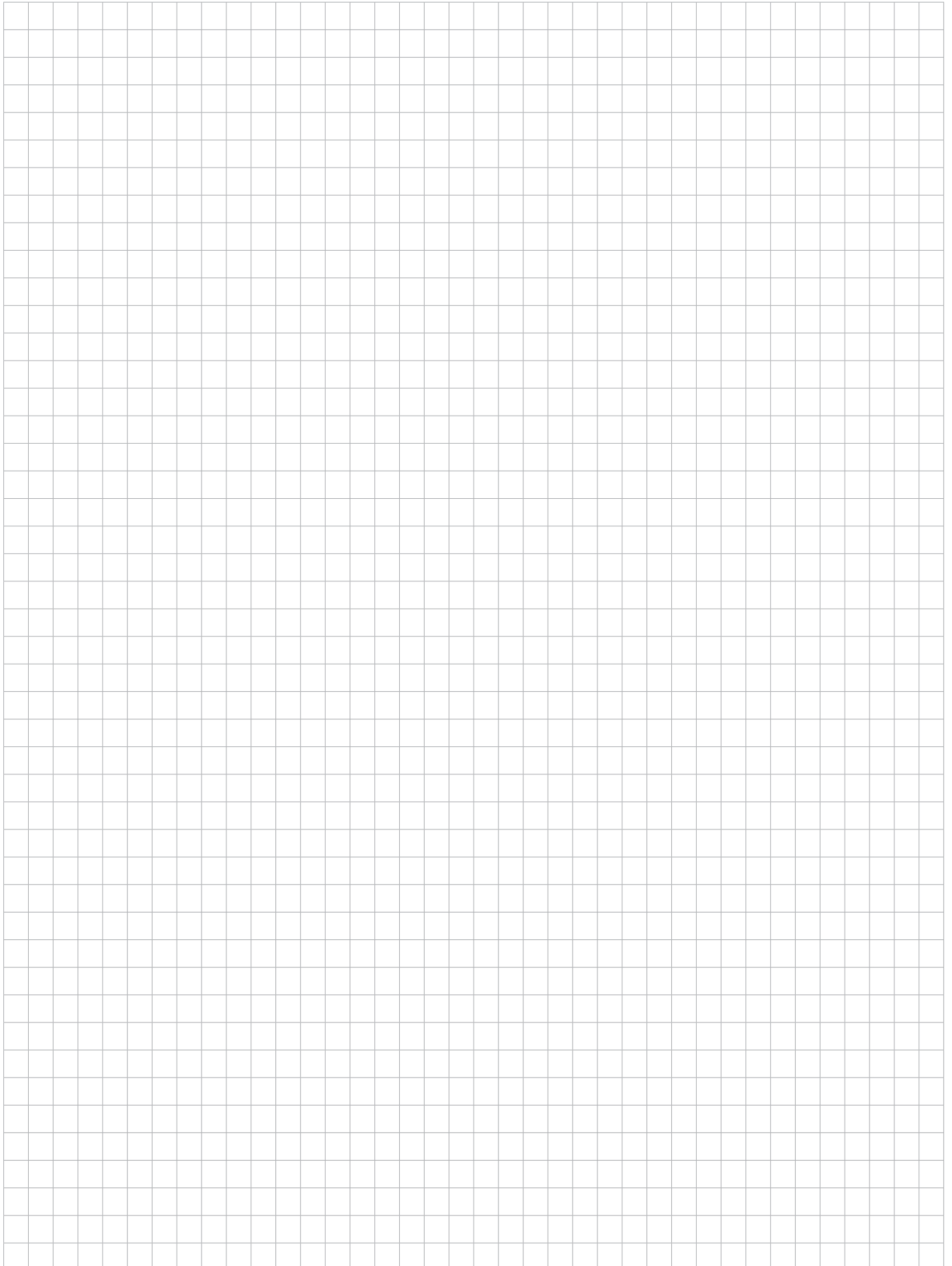


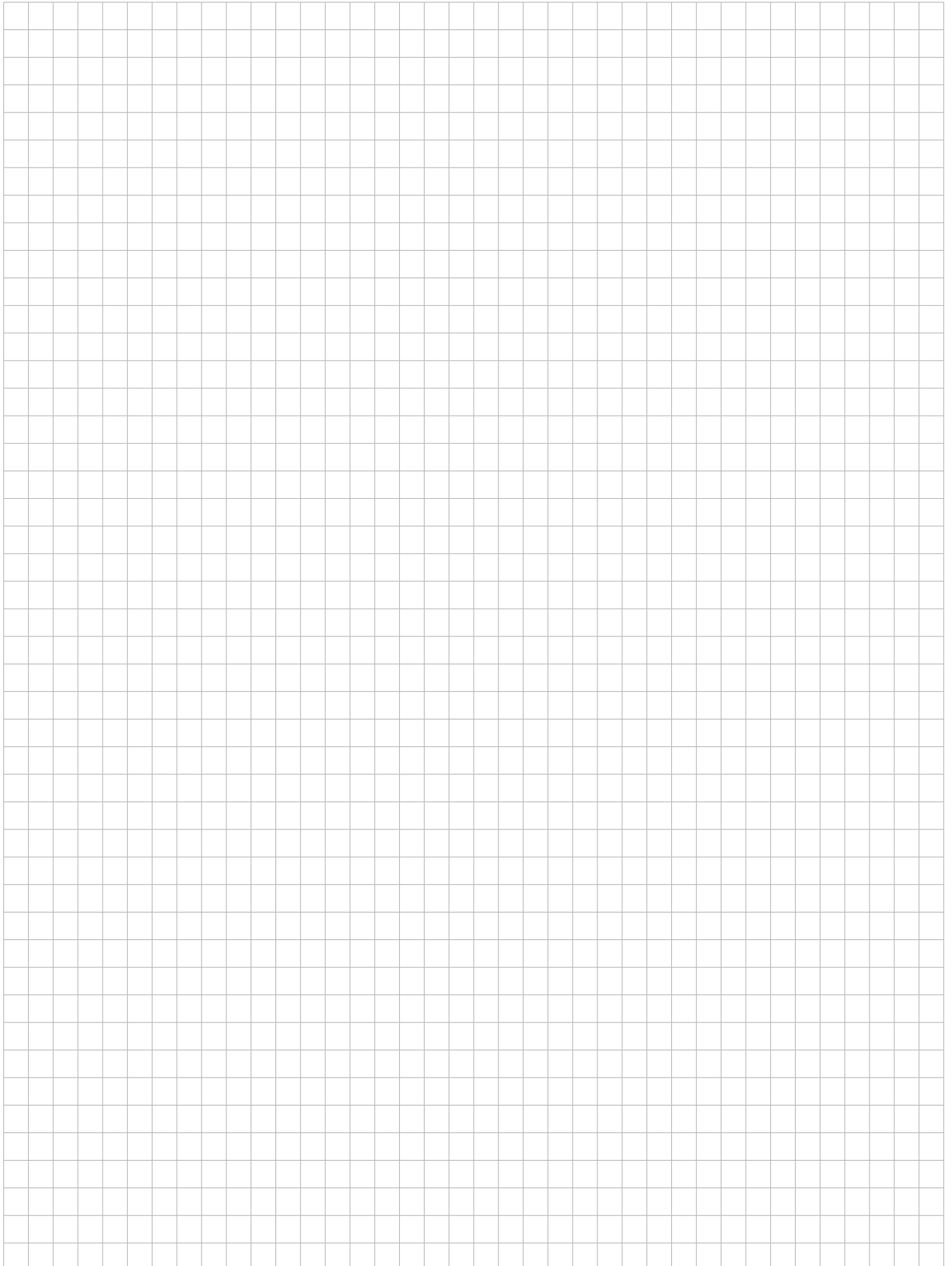
Key Automation S.r.l.
Via A. Volta, 30
30020 Noventa di Piave (VE)
P.IVA 03627680284 C.F. 03627680284
info@keyautomation.it

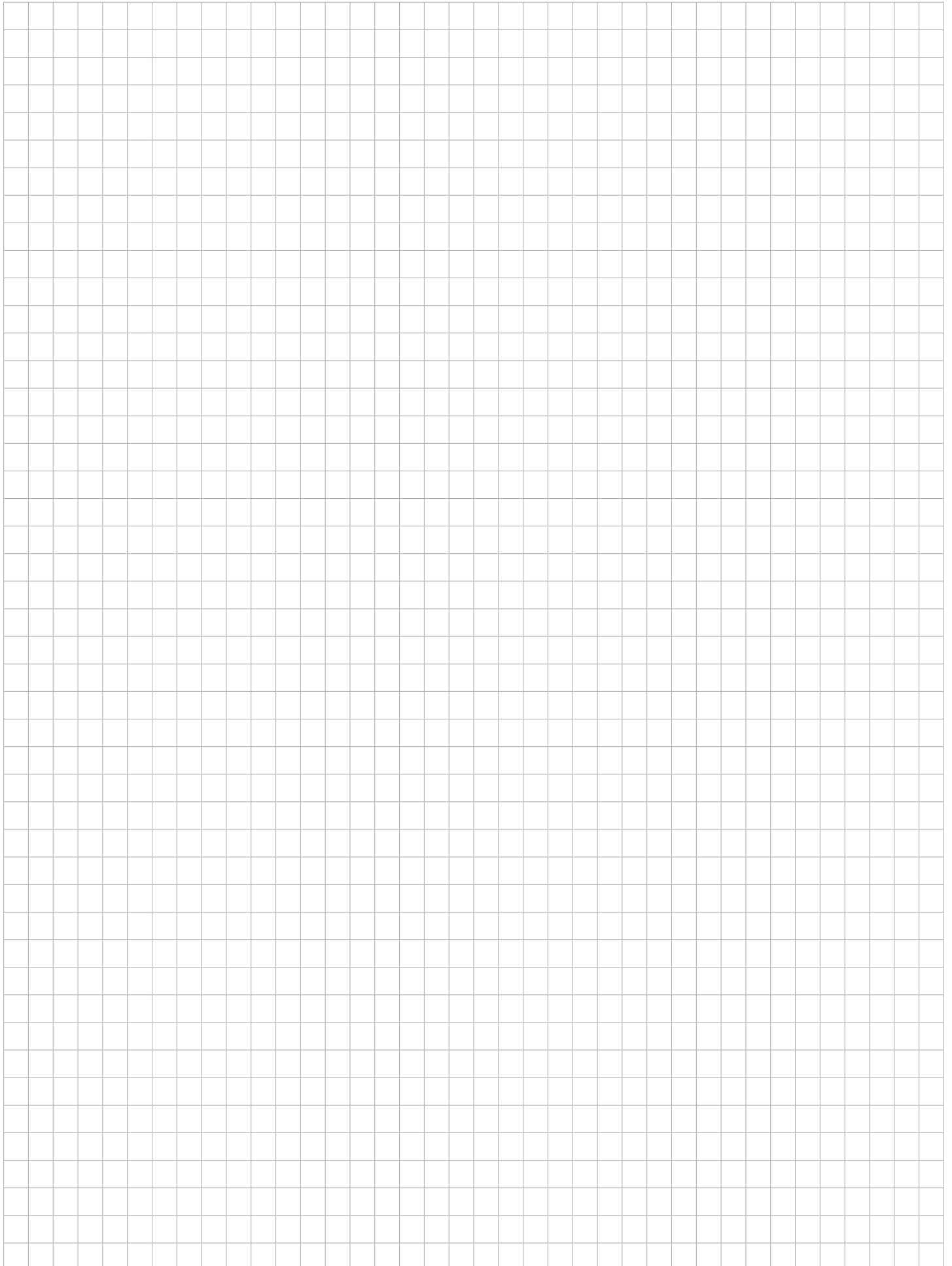
Capitale sociale 1.000.000,00 i.v.
Reg. Imprese di Venezia 03627680284
REA VE 328953
www.keyautomation.it



Organizzazione con sistema di gestione certificato
ISO 9001:2008







Key Automation

Via A. Volta 30 - 30020 Noventa di Piave (VE)

T. +39 0421.307.456 - F. +39 0421.656.98

info@keyautomation.it - www.keyautomation.it

Instruction version

STAR200(2024)_CZ_REV.02