

Návod

Pohony RAY



Nejen o pohonech víme "skoro" vše!

vrata - brány - ploty

www.i-pohony.cz

info@i-pohony.cz

728 004 001

1

Bezpečnostní upozornění

2

Přehled produktu

- 2.1 Popis produktu
- 2.2 Modely a charakteristiky

3

Předběžné kontroly

4

Instalace produktu

- 4.1 Instalace
- 4.2 Elektrické zapojení
- 4.3 Nastavení mechanických koncových spínačů při otevření
- 4.4 Výměna LED

5

Testování a uvedení do provozu

- 5.1 Testování
- 5.2 Uvedení do provozu

6

Obrázky

7

CE prohlášení o shodě

1 - BEZPEČNOSTNÍ UPOZORNĚNÍ

POZOR - pro zajištění osobní bezpečnosti je potřeba dodržovat tyto pokyny a uschovat je budoucí použití.

Pozorně si přečtěte pokyny před započatím instalace.

Konstrukce a výroba zařízení tvořících produkt a informace v této příručce jsou v souladu s platnými bezpečnostními normami. Avšak nesprávnou instalací nebo programováním můžete způsobit vážné poranění pracujících osob nebo uživatelů systému. Dodržování pokynů uvedených při instalaci výrobku je proto velmi důležité.

Pokud máte jakékoli pochybnosti týkající se instalace, nepokračujte a obraťte se na Vášho prodejce nebo technický servis spol. KOVIAN s.r.o. .

Podle evropské legislativy musí být automatické brány nebo vrata v souladu s normami určenými ve směrnici 2006/42/ES (směrnice pro strojní zařízení), a především s normami EN 12445, EN 12453, EN 12635 a EN 13241-1, které obsahují vyhlášku Předpokládaná shoda automatizačního systému.

Konečné připojení automatizačního systému k elektrické síti, testování systému, uvedení do provozu a pravidelnou údržbu musí vykonávat kvalifikovaný personál, při dodržení všech pokynů uvedených v části "Testování a uvedení do provozu automatizačního systému".

Uvedené osoby jsou také zodpovědné za zkoušky potřebné na ověření, řešení přijaté podle současných rizik a zabezpečení dodržování všech právních předpisů a norem, především s ohledem na všechny požadavky normy EN 12445, která stanovuje zkušební metody pro testování vrat a bran se systémy automatizace.

VAROVÁNÍ - Před zahájením instalace proveďte následující kontroly a hodnocení:

Zkontrolujte stav všech částí, které budete instalovat. Pokud se Vám jeví kterákoliv část nefunkční nepokračujte v instalaci.

Proveďte vyhodnocení rizik včetně seznamu základních požadavků na bezpečnost, jak je stanoveno v příloze I směrnice o strojních zařízeních s uvedením řešení. Hodnocení rizik je jedním z dokumentů obsažených v souboru technické dokumentace. Tento musí být vytvořen profesionální firmou, která provádí instalaci produktu. Nikdy nevykonávejte žádné úpravy na jiných částech automatizačního systému, než je uvedeno v této příručce. Operace tohoto druhu mohou vést k poruchám. Výrobce odmítá jakoukoliv zodpovědnost za škody způsobené neoprávněnými úpravami výrobků. Nedovolte, aby se součásti automatizačního systému ponořily do vody anebo jiných tekutin. Zabezpečte, aby se voda anebo jiná tekutina nedostaly k elektrické části pohonu.

Pokud k tomu dojde, odpojte napájení a obraťte se na KOVIAN s.r.o. - servisní středisko. Použití automatického systému v těchto podmínkách může ohrozit Vaše zdraví.

Nikdy nepokládejte komponenty automatizačního systému v blízkosti zdrojů tepla, ani je nevystavujte otevřenému ohni. Mohlo by dojít k poškození systémových komponentů. Všechny operace vyžadující otevření ochranných krytů různých součástí automatizačních systémů musí být vykonávány s odpojenou řídicí jednotkou. Uživatelům se doporučuje nainstalovat tlačítka nouzového zastavení v blízkosti automatizační techniky (připojené k STOP vstupu), aby se brána anebo vrata zastavily okamžitě v případě nebezpečí;

Toto zařízení "Výrobek" není určeno pro používání osobami (včetně dětí) se sníženými fyzickými, smyslovými anebo duševními schopnostmi anebo s nedostatkem zkušeností a zručnosti, ladaže osoba zodpovědná za jejich bezpečnost zabezpečuje dohled anebo pokyny v používání přístroje. Děti musí být pod dozorem, aby se zajistilo, že si nebudou hrát s pohonem brány.

POZOR - údaje a informace uvedené v této příručce se mohou kdykoliv změnit a to bez povinnosti ze strany KOVIAN s.r.o. o tom informovat.



2 - PŘEHLED PRODUKTU

2.1 - Popis produktu

Převodové motory RAY jsou určeny pro instalaci do systémů pro automatizaci křídlových bran. Převodové motory RAY byly navrženy a vyrobeny tak, aby byly nainstalovány na křídlovou bránu v mezích hmotnosti uvedené v tabulce technických specifikací.

Použití převodových motorů pro instalace, které se liší od těch, které jsou uvedeny dále, je zakázáno.

2.2 - Model a technické vlastnosti

KÓD	POPIS
RAY2524	Převodový motor pro křídlovou bránu s max. délkou 2,5 m a hmotností 250 kg
RAY2524E	Převodový motor pro křídlovou bránu s max. délkou 2,5 m a hmotností 250 kg s enkodérem

TECHNICKÉ ÚDAJE		
MODEL	RAY2524	RAY2524E
TECHNICKÉ SPECIFIKACE		
Napájení	24 Vdc	24 Vdc
Výkon motoru	120 W	120 W
Spotřeba	5 A	5 A
Síla v tahu	1500 N	1500 N
Rychlost	0.016 m/s	0.016 m/s
Stupeň ochrany	IP44	IP44
Pracovní teplota	-20°/+55°C	-20°/+55°C
Hmotnost	6 Kg	6 Kg
Pracovní zdvih	415 mm	415 mm

3 - PŘEDBĚŽNÉ KONTROLY

Před instalací produktu proveďte následující kontroly:

- Zkontrolujte bránu, zda je vhodná pro instalaci automatického pohonu.
- Hmotnost a rozměr brány musí souhlasit s typem použitého pohonu.
- Zkontrolujte, zda je brána bezpečná a plně funkční.
- Zkontrolujte, jestli není místo, kde bude pohon instalovaný zaplavované vodou.
- Vysoká kyselost anebo slanost prostředí - případně umístění vedle zdroje tepla může způsobit, že pohon nebude fungovat správně.
- Zkontrolujte zda při ručním pohybu jde brána snadno.
- Zkontrolujte, zda je brána správně vyvážená a nenaklání se na jednu stranu.
- Zkontrolujte zda je přívod napájení správně uzemněný.
- Ujistěte se, že všechny Vámi použité materiály jsou vhodné pro tuto instalaci.



4 - INSTALACE PRODUKTU

4.1 - Instalace

Před započítím instalace zkontrolujte neporušenost produktu, a kompletnost balení (obr. 3).

Také se ujistěte, že montážní plocha pro umístění motoru je kompatibilní s doporučenými rozměry (obr. 1).

Zkontrolujte povolený úhel otevření, na základě montážních bodů podle grafu (obr. 5).

Obr.6 ukazuje typickou instalaci:

- Pohony
- Fotobuňky
- Sloupky pro fotobuňky
- Blikající světlo s anténou
- Klíčový spínač anebo digitální klávesnice
- Řídící jednotka

Instalace zadní upevňovací konzoly

Poloha upevňovací zadní konzoly je určena v závislosti na grafu (obr. 5). Důležité: Instalace, v kterých jsou hodnoty "A" a "B" (obr. 5) co nejpodobnější jsou nevhodnější (L.o. = optimální linie). Pokud je to nutné, odřežte zadní držák (obr. 7), aby se dosáhla hodnota "B", potom svařte upevňovací držák na stěnu. Připevněte držák na stěnu pomocí svářečky nebo šroubů (nejsou součástí balení).

Instalace přední upevňovací konzoly

Přední konzola musí být upevněna na bránu podle rozměru "E" v tabulce č.1.

Poznámka: Pokud instalujete doraz do zavřené polohy zmenšete si hodnotu E o 40 mm.

Přední konzola musí být ve stejné výšce jako zadní konzola (Obr.8).

Instalace převodového motoru

Otevřete dveře odblokování a odstraňte 2 šrouby, které drží zadní kryt (obr. 9a). Sejměte horní kryt jemným potažením dozadu (obr. 9a). Umístěte převodový motor před zadní konzolu a vložte upevňovací šroub (obr.9B). Vložte kolík konzoly do přední konzoly a zajistěte ho šroubem a podložkou (obr.9C). Utáhněte šroub na zadní konzole (obr.9D).

Tab.1

A	E
100	650
110	640
120	630
130	620
140	610
150	600
160	590
170	580
180	570
190	560
200	550
210	540
220	530
230	520

A= vzdálenost mezi osou závěsu a osou otvoru pro montáž vzadu.

E= vzdálenost mezi osou závěsu a osou otvoru pro přední montáž.

4.2 - Elektrické zapojení

Povolte kabelové průchodky a vložte napájecí kabel (obr. 12). Připojte vodiče napájecího kabelu ke svorkovnici podle schéma (obr. 13). Našroubujte kabelové průchodky.

Nasadte horní kryt. Otevřete dvířka a utáhněte 2 šrouby, které zajišťují zadní kryt.

4.3 - Nastavení mechanického koncového dorazu při otevření

Uvolněte převodový motor (obr.10). Uvolněte šroub na mechanickém koncovém dorazu, aby byl schopný se pohybovat. Otevřete bránu ručně do místa požadovaného otevření. Posuňte mechanický doraz na hranici otevření a zajistěte ho šroubem (obr. 11).

Pokud potřebujete upravit také mechanický koncový spínač zavírání (není součástí balení), opakujte stejný postup, tentokrát ručně posuňte bránu do místa požadovaného zavření.

4.4 - Výměna LED

Vypněte napájení.
S pomocí šroubováku odstraňte spodní šroubek (obr.14a).
Odstraňte kryt a LED pásek (obr.14).
Odpojte konektor (obr. 14b).

Připojte nové LED diody a vložte je do masky.
Vložte masku do krytu - nejdříve vložte stranu kde je těsnění a potom ho zajistěte šroubem.

5- TESTOVÁNÍ A UVEDENÍ DO PROVOZU

System musí být uveden do provozu kvalifikovaným technikem, který musí provést testy systému podle evropské normy EN12445.

5.1 Testování

Všechny části systému musí být otestovány jak to popisuje jejich manuál. Ujistěte se, že všechny bezpečnostní doporučení byly dodrženy.

Zkontrolujte, zda je brána schopna se volně pohybovat, když je pohon odblokovaný. Zkontrolujte zda všechna připojená zařízení (fotobuňky, stop tlačítka atd.) pracují správně.

5.2 - Uvedení do provozu

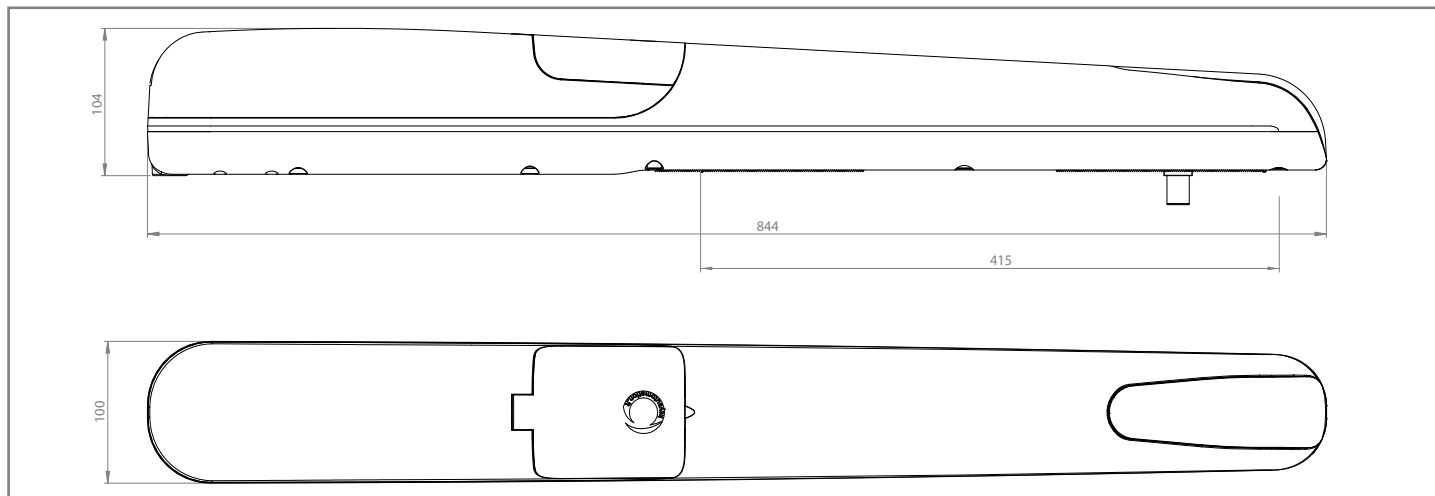
Pokud jsou VŠECHNY části systému plně funkční a otestované, systém může být uvedený do provozu.

Vypracujte si náčrtek zapojení a zapište si taktéž všechny případné poznámky. Odložte si taktéž tento manuál pro případné další použití.

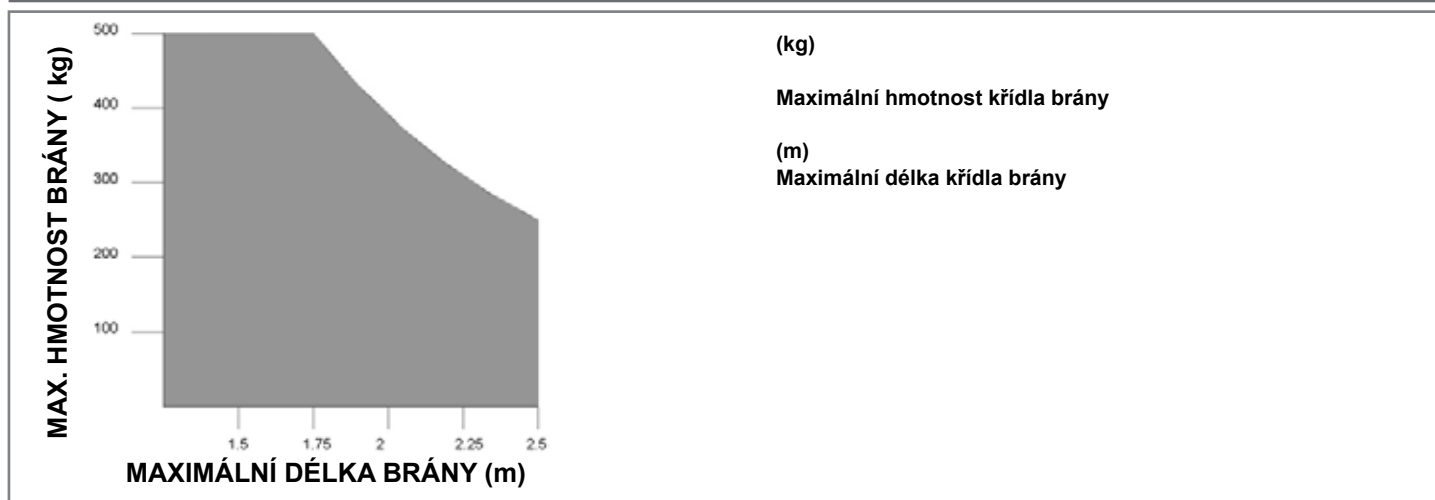
Ubezpečte se, že uživatelé systému jsou zcela zaučeni.

OBRÁZKY

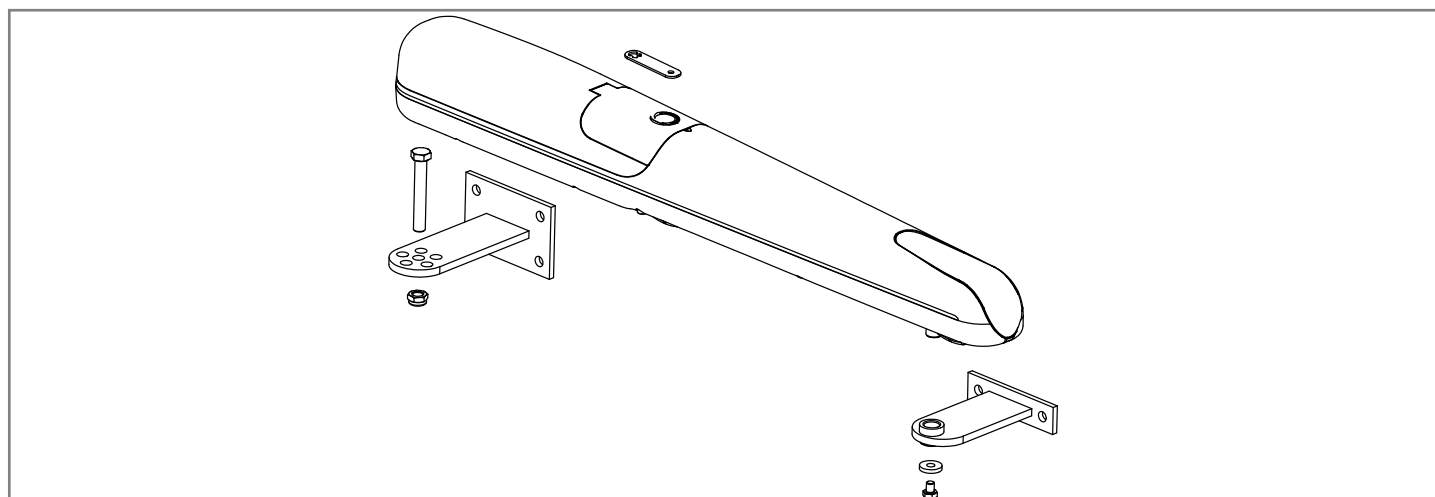
Obr. 1 - ROZMĚRY



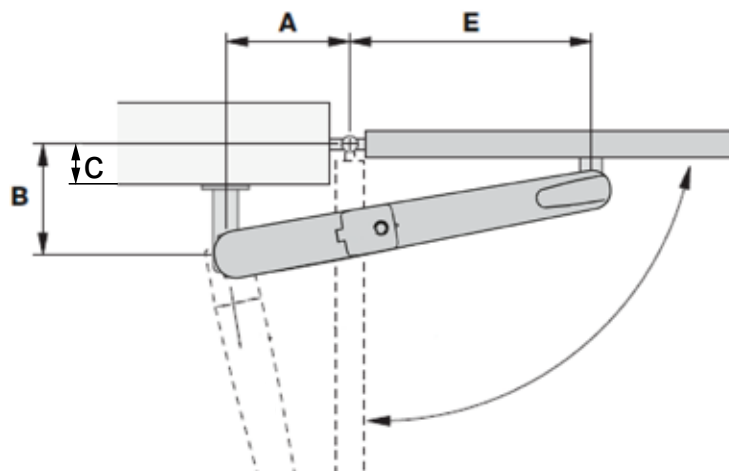
Obr. 2 - Limity použití



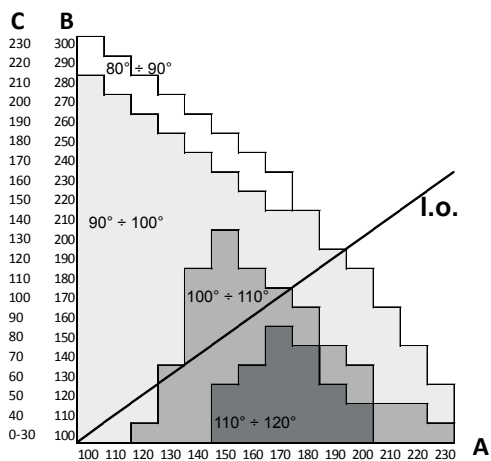
Obr. 3 - Komponenty



Obr. 4 - Hodnoty «A» a «B»



Obr. 5 - Graf - úhel otevření



I.o.

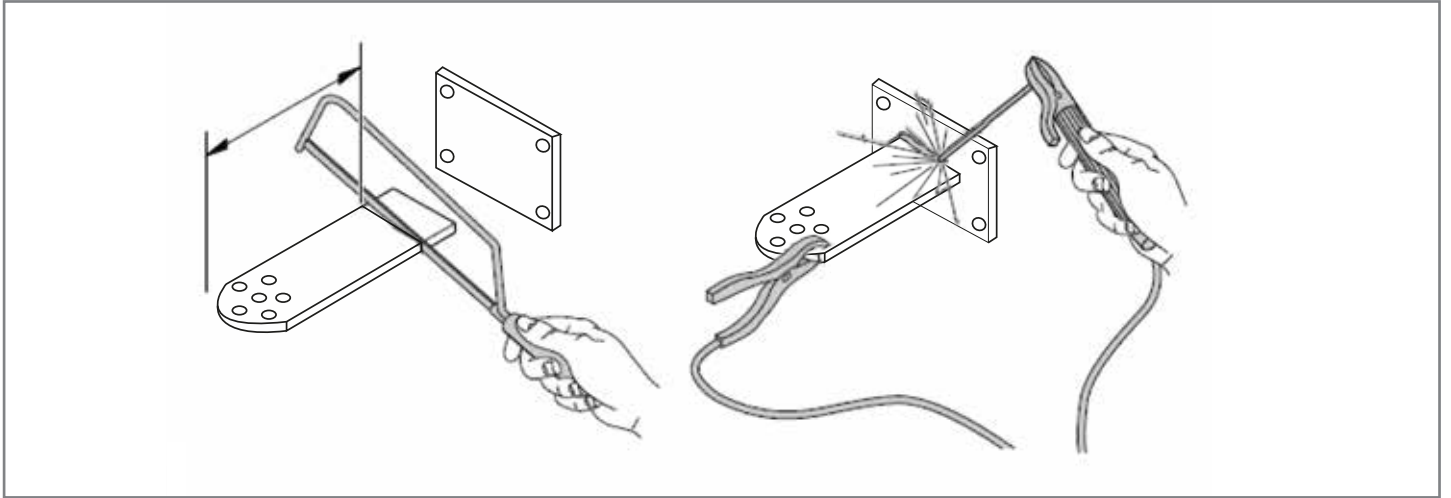
optimální montáž

Poznámka: Maximální úhly otevření jsou hodnoty bez koncových spínačů pro otevírání a zavírání.

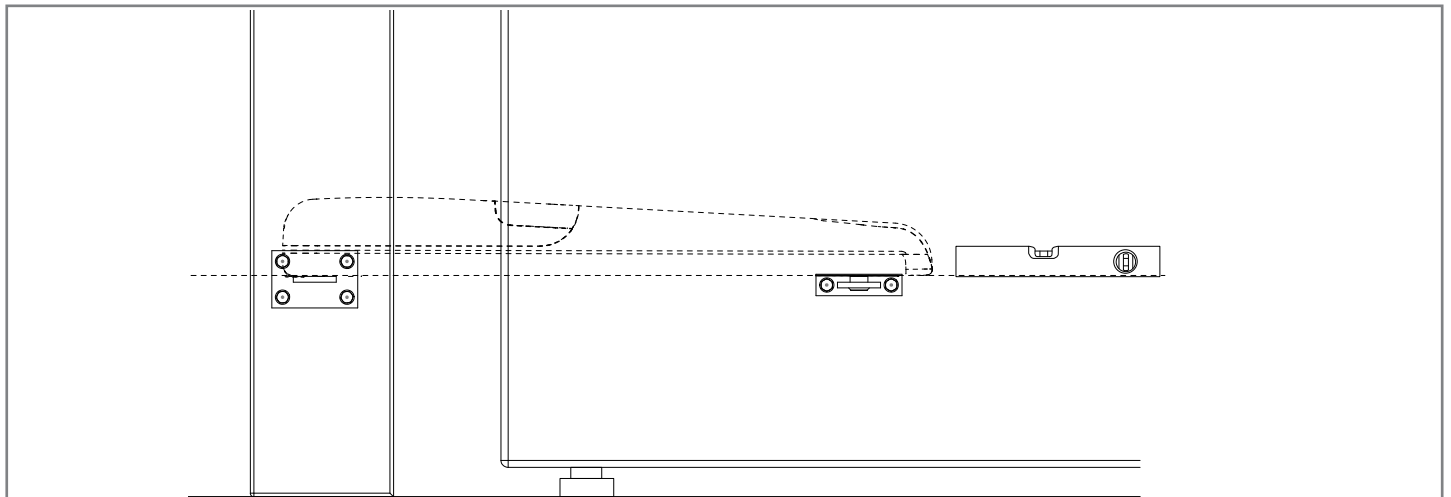
Obr. 6 - Typická instalace



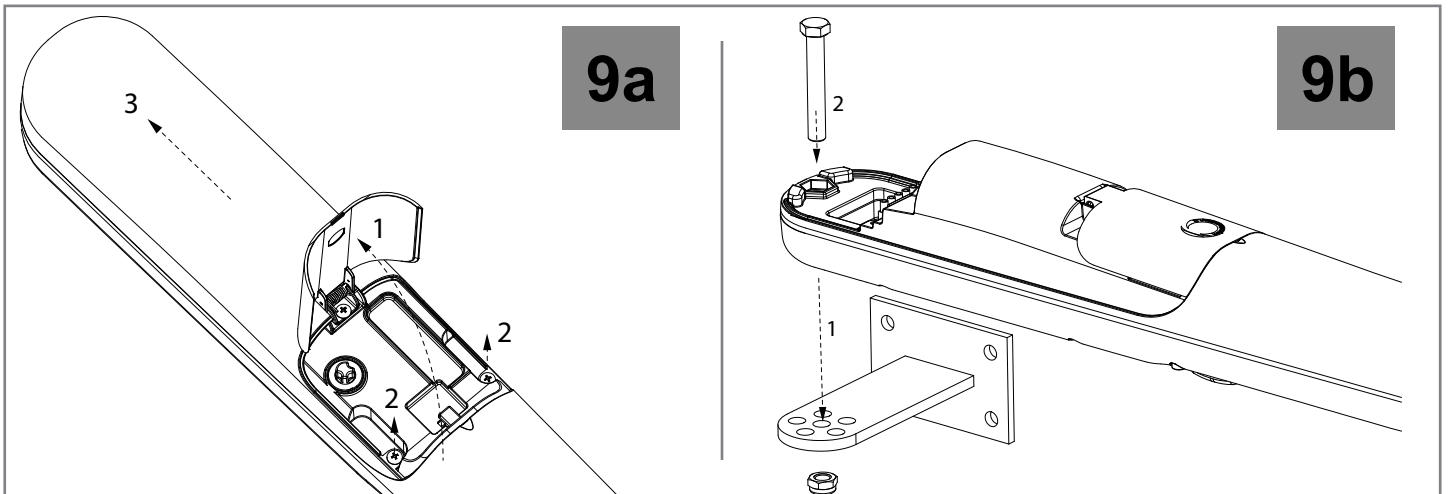
Obr. 7 - Řezání zadní konzoly



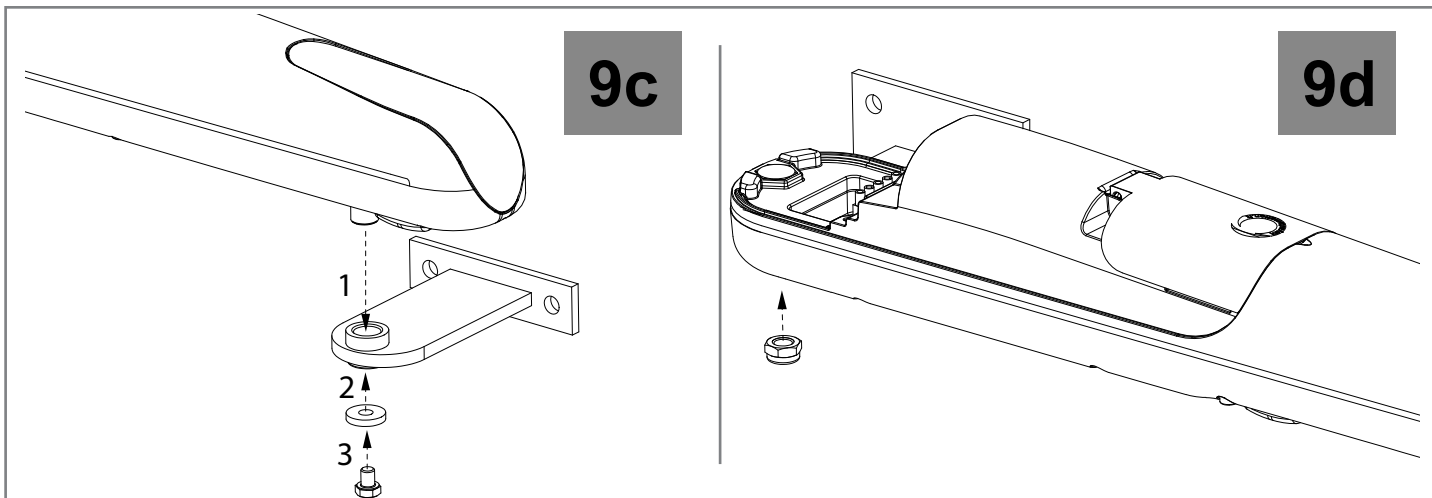
Obr. 8 - Nasazení přední konzoly



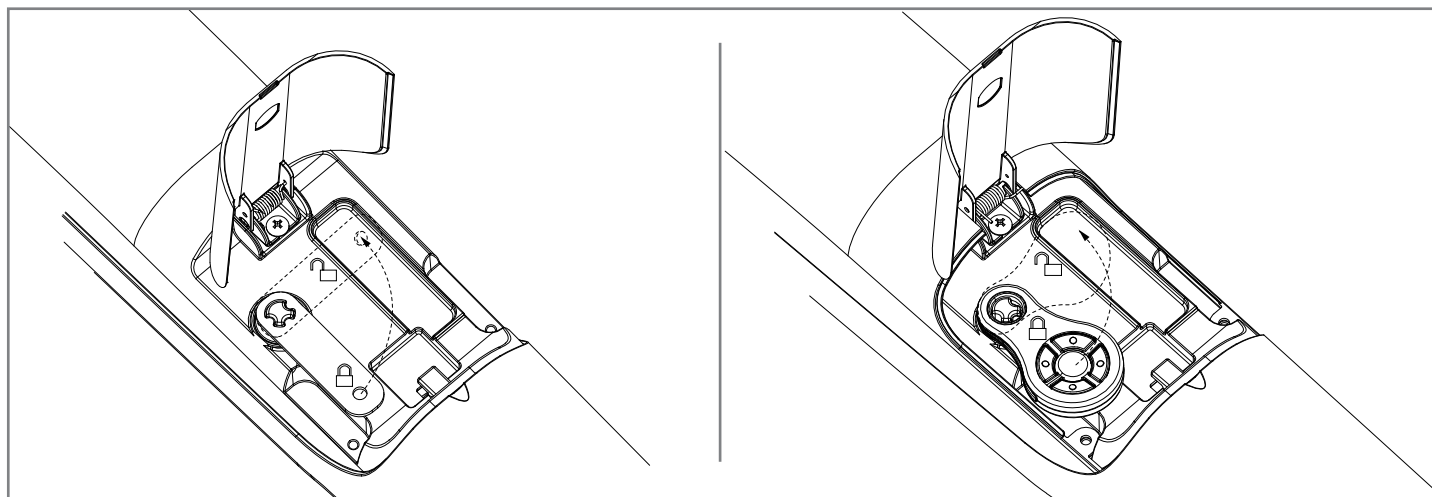
Obr. 9 - Zajištění převodového motoru a zadní konzoly



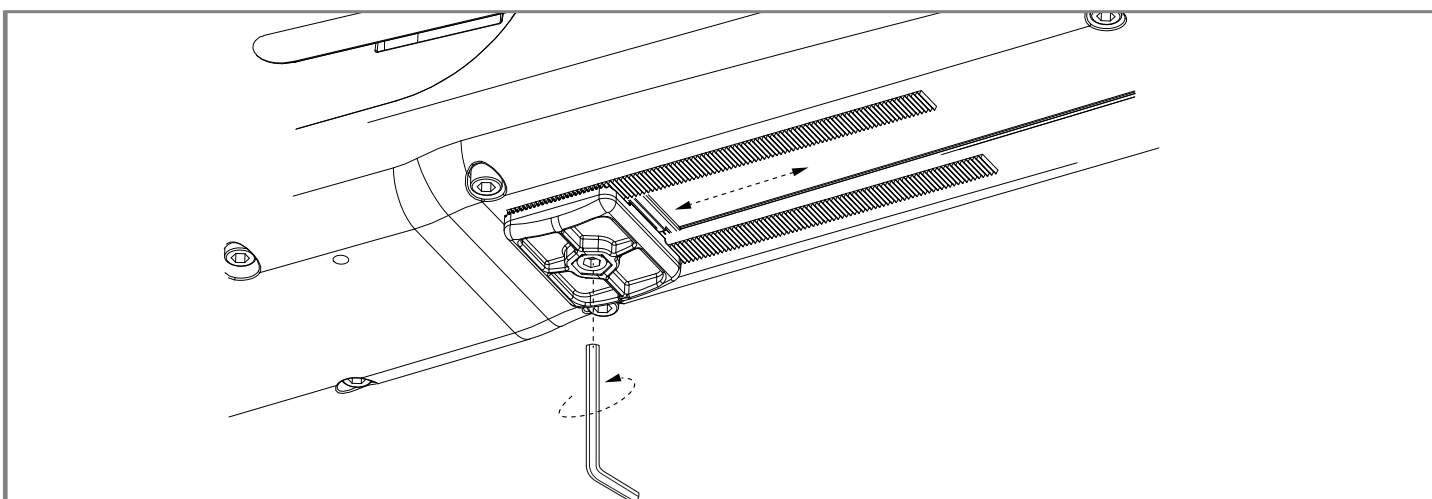
Obr. 9 - Zajištění převodového motoru a zadní konzoly



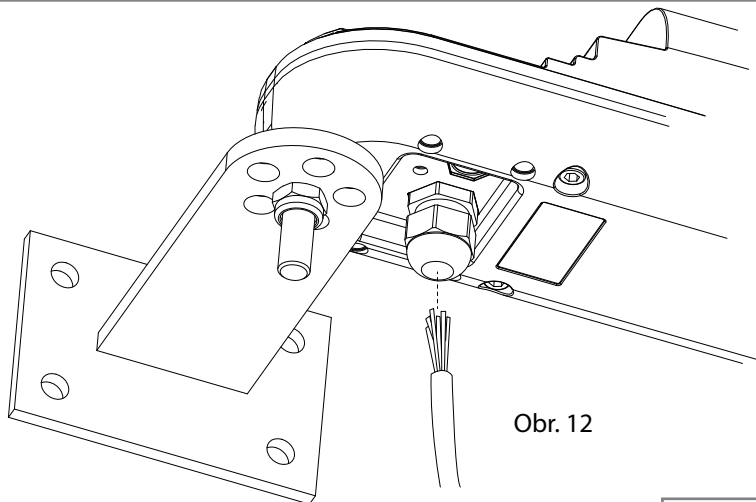
Obr. 10 - Odblokování pohonu



Obr. 11 - Nastavení koncových dorazů



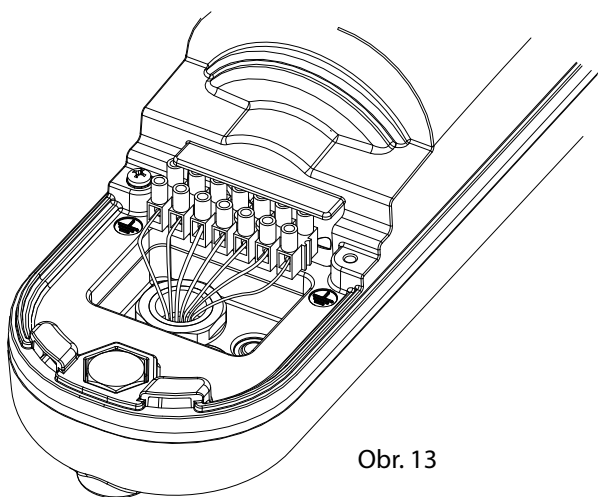
Obr. 12-13 - Elektrické připojení



Obr. 12

900RAY2524

COM	LED	M+	M-
-----	-----	----	----

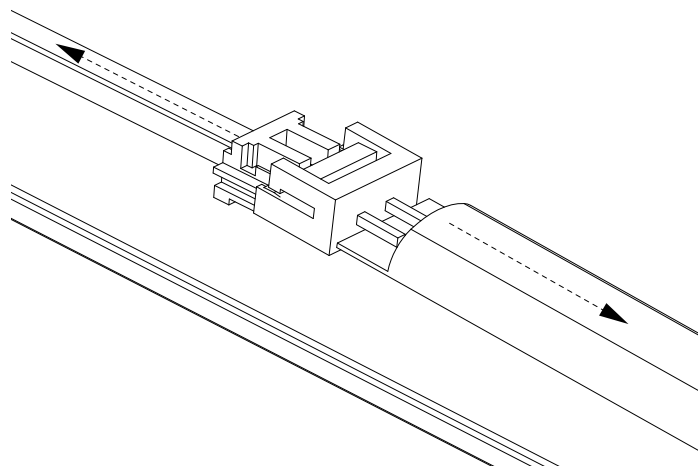
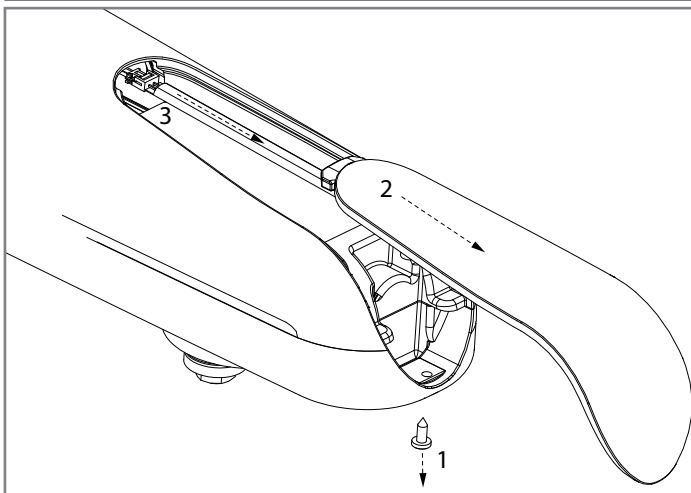


Obr. 13

900RAY2524E

COM	LED	V+	ENC	NEG	M+	M-
-----	-----	----	-----	-----	----	----

Obr. 14 - Výměna LED



DICHIARAZIONE DI INCORPORAZIONE DI QUASI-MACCHINA *DECLARATION OF INCORPORATION OF PARTLY COMPLETED MACHINERY*

Il sottoscritto Nicola Michelin, Amministratore Delegato della ditta:
The undersigned Nicola Michelin, General Manager of the firm:

Key Automation srl, Via Alessandro Volta, 30 - 30020 Noventa di Piave (VE) – ITALIA

dichiara che il prodotto tipo:
declares that the product type:

RAY
Motoriduttore elettromeccanico a pistone per cancelli battenti
Electromechanical piston for swing gates

Modelli:
Models:

900RAY2524, 900RAY2524E

E' conforme a quanto previsto dalle seguenti direttive comunitarie:
Is in conformity with the following community (EC) regulations:

Direttiva macchine / *Machinery Directive 2006/42/EC*
Direttiva compatibilità elettromagnetica / *EMC Directive 2004/108/EC*

Secondo quanto previsto dalle seguenti norme armonizzate:
In accordance with the following harmonized standards regulations:

EN 62471:2008
EN 55014-1:2006 + A1:2009 + A2:2011
EN 55014-2:1997 + A1:2001+ A2:2008
EN 61000-3-2:2006 + A1 + A2:2009
EN 61000-3-3:2008
EN 62233:2008
EN 62471:2008

Dichiara che la documentazione tecnica pertinente al prodotto è stata redatta conformemente a quanto previsto dalla direttiva 2006/42/CE Allegato VII parte B e verrà fornita a fronte di una richiesta adeguatamente motivata dalle autorità nazionali.

Declares that the technical documentation is compiled in accordance with the directive 2006/42/EC Annex VII part B and will be transmitted in response to a reasoned request by the national authorities.

Dichiara altresì che non è consentita la messa in servizio del prodotto finché la macchina, in cui il prodotto è incorporato, non sia stata dichiarata conforme alla direttiva 2006/42/CE.

He also declares that is not allowed to use the above mentioned product until the machine, in which this product is incorporated, has been identified and declared in conformity with the regulation 2006/42/EC.

Noventa di Piave (VE), 20/12/12

Amministratore Delegato
General Manager
Nicola Michelin



Key Automation S.r.l.
Via A. Volta, 30
30020 Noventa di Piave (VE)
P.IVA 03627650264 C.F. 03627650264
info@keyautomation.it

Capitale sociale 1.000.000,00 i.v.
Reg. Imprese di Venezia 03627650264
REA VE 326953
www.keyautomation.it



Organizzazione con sistema di gestione certificato
ISO 9001:2008