

CZ ELEKTRICKÉ ZAPOJENÍ

Připojte napájecí kabely ke svorkám cívky a upevněte je šrouby. Doporučuje se elektrický systém realizovaný v souladu s platnými národními normami a zdrojový transformátor, vyrobený rovněž v souladu s platnými národními normami a se shodnými vlastnostmi, požadovanými v příbalové dokumentaci zámku. **Společnost Viro nenes odpovědnost za jakékoli škody, vzniklé nedodržením předpisů.**

GB ELECTRIC CONNECTION

Connect power supply cables to the coil terminal board and screw the locking screws. It is suggested an electric system realized in compliance with the national standards in force and a power supply transformer made in compliance with the national standards in force and with same features required in the lock packaging. **Viro is not responsible for any damages caused by inobservance of the rules.**

I COLLEGAMENTO ELETTRICO

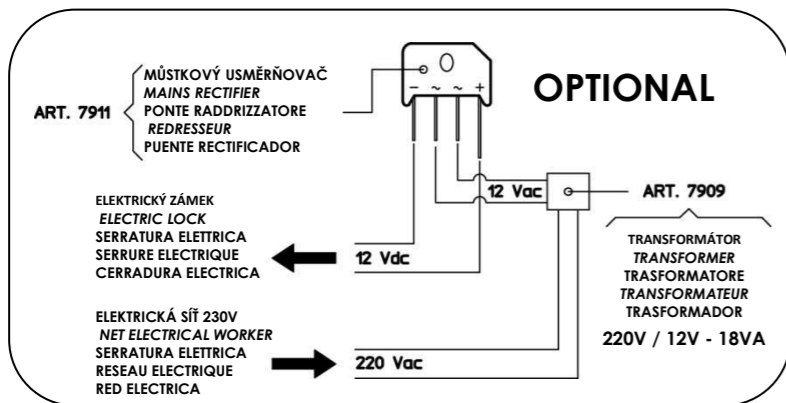
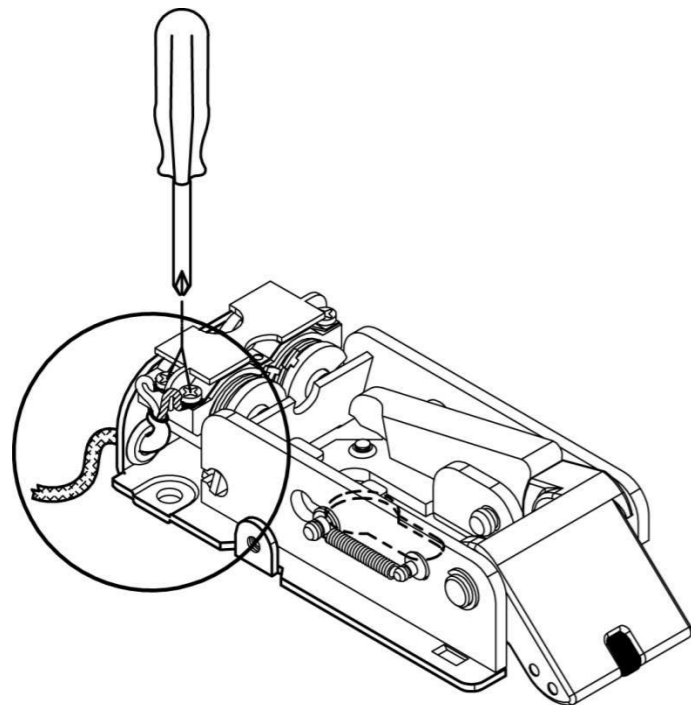
Collegare i cavi di alimentazione alla morsettiera della bobina facendoli entrare sotto ai piastrini di contatto e stringendo le due viti di serraggio. Si raccomanda di realizzare l'impianto elettrico conformemente alle normative CEI vigenti e di alimentare la serratura con trasformatore di sicurezza (conforme a CEI EN 60742) o con sorgente con grado di sicurezza equivalente secondo 411.1.2 e successive prescrizioni della norma CEI 64-8. Prima di collegare la serratura accertarsi che la tensione di uscita del trasformatore sia pari al valore della tensione nominale della serratura. Il trasformatore deve essere di potenza pari ad almeno 15VA. Proteggere adeguatamente l'impianto dai cortocircuiti. Il dispositivo di comando deve essere dimensionato alla corrente assorbita dalla serratura, deve essere conforme alle vigenti norme di sicurezza e deve garantire un grado di sicurezza equivalente a quello del trasformatore. Effettuare l'operazione di collegamento dei cavi e successivi interventi alla serratura con impianto elettrico disconnesso dalla rete. Utilizzare cavi normati di sezione minima 1 mm. **Viro non assume responsabilità per gli eventuali danni causati dal mancato rispetto delle norme.**

F BRANCHEMENT ELECTRIQUE

Brancher les câbles d'alimentation à la barrette de connexion de la bobine et revisser fortement les deux vis de fermeture. Il est recommandé d'utiliser un schéma électrique conformément aux normes nationales en vigueur et l'alimentation de la serrure avec un transformateur conforme aux normes nationales en vigueur et ayant les mêmes caractéristiques que celles indiquées sur la boîte. **Viro ne prendra aucune responsabilité pour dommages éventuels causés par le non respect des normes.**

E CONEXIÓN ELÉCTRICA

Sujetar el cable de alimentación a la regleta de la bobina haciéndolo entrar en la zona de contacto y apretando los dos tornillos de fijación. Se recomienda realizar la instalación en conformidad con las normas nacionales en vigencia y alimentar la cerradura con un transformador conforme con las normas nacionales en vigencia de características iguales a las que figuran en la caja. **Viro no asume la responsabilidad por los eventuales daños causados por no respetar las normas de instalación.**



21791849300413 - Rev.1 05/15 #

Viro® Viro S.p.A. Via Garibaldi,4
40069 Zola Predosa (BO) ITALY
www.viro.it - viro@viro.it

CZ ELEKTRICKÝ ZÁMEK S OTÁČIVOU ZÁVOROU – montážní návod

GB ELECTRIC LOCKS WITH ROTATING DEADBOLT V06 - Mounting instructions

I SERRATURE ELETTRICHE A CATENACCIO ROTANTE V06 - Istruzioni di montaggio

F SERRURES ELÉCTRIQUES PENE DORMANT ROTATIF V06 - Instructions de montage

E CERRADURAS ELÉCTRICAS CON CERROJO ROTATORIO - Instrucciones de montaje



UNI EN 14846
3-B-1-0-0-M-2-0-0

Produkt je v souladu s právními předpisy EU (Směrnice 2004/108/CE).
Product in compliance with EU-legislation (Directive 2004/108/CE).
Prodotto conforme alla direttiva europea 2004/108/CE attuata dal decreto legislativo D.lgs.n.194/2007 per la Compatibilità elettromagnetica.
Produit conforme à la directive européenne 2004/108/CE.
Producto conforme a la directiva europea 2004/108/CE.



INSTALACE INSTALLATION INSTALLAZIONE INSTALLATION INSTALACIÓN	ART.	PROVEDENÍ FINISH FINITURA FINITION TERMINACIÓN	
VERTIKÁLNÍ VERTICALE VERTICALE VERTICAL	1.7918	POZINKOVÁNO GALVANIZED ZINCATA ZINGUEE ZINCADA	
	1.7918.V.469	ANTRACIT ANTHRACITE ANTHRACITE ANTHRACITE	
HORIZONTÁLNÍ HORIZONTAL HORIZONTAL HORIZONTAL	1.7918.H	POZINKOVÁNO GALVANIZED ZINCATA ZINGUEE ZINCADA	
	1.7918.H.469	ANTRACIT ANTHRACITE ANTHRACITE ANTHRACITE	
	1.7918.469	ANTRACIT ANTHRACITE ANTHRACITE ANTHRACITE	

HORIZONTÁLNÍ INSTALACE HORIZONTAL INSTALLATION INSTALLAZIONE ORIZZONTALE INSTALLATION HORIZONTALE INSTALACIÓN HORIZONTAL		
ART.	PROVEDENÍ FINISH FINITURA FINITION TERMINACIÓN	
9986	POZINKOVÁNO GALVANIZED ZINCATA ZINGUEE ZINCADA	
9989	POZINKOVÁNO GALVANIZED ZINCATA ZINGUEE ZINCADA	
9986.469	ANTRACIT ANTHRACITE ANTHRACITE ANTHRACITE	
9989.469	ANTRACIT ANTHRACITE ANTHRACITE ANTHRACITE	

HORIZONTÁLNÍ INSTALACE HORIZONTAL INSTALLATION INSTALLAZIONE ORIZZONTALE INSTALLATION HORIZONTALE INSTALACIÓN HORIZONTAL		
ART.	PROVEDENÍ FINISH FINITURA FINITION TERMINACIÓN	
1.7918.0459	-	
7912.117.217	POZINKOVÁNO GALVANIZED ZINCATA ZINGUEE ZINCADA	
7912.0219	POZINKOVÁNO GALVANIZED ZINCATA ZINGUEE ZINCADA	
7912.117.469	ANTRACIT ANTHRACITE ANTHRACITE ANTHRACITE	
7912.0219.469	ANTRACIT ANTHRACITE ANTHRACITE ANTHRACITE	
1.7918.0600	POZINKOVÁNO GALVANIZED ZINCATA ZINGUEE ZINCADA	
9990	POZINKOVÁNO GALVANIZED ZINCATA ZINGUEE ZINCADA	
1.7918.0600.469	ANTRACIT ANTHRACITE ANTHRACITE ANTHRACITE	
9990.469	ANTRACIT ANTHRACITE ANTHRACITE ANTHRACITE	

POZNÁMKA: NA VYŽÁDÁNÍ MIKROSPÍNACÍ MECHANISMUS SIGNÁLU ODEMKNUTO/ZAMKNUTO, VHODNÝ PRO VŠECHNY TYPY ZÁMKŮ
PLEASE NOTE: ON REQUEST MICROSWITCH SIGNAL MECHANISM OPEN/LOCKED SUITABLE FOR ALL LOCKS
NOTA BENE: PER TUTTE LE SERRATURE E' POSSIBILE RICHIEDERE LA PREDISPOSIZIONE CON MICROSWITCH PER SEGNALE MECCANISMO SERRATURA APERTO/CHIUSO
NOTA BENE: POUR TOUTES LES SERRURES EST POSSIBLE DEMANDER LA PREDISPOSITION AVEC MICROSWITCH POUR LE SIGNAL DU MECANISME SERRURE OUVERTE/FERME
NOTA: PARA TODAS LAS CERRADURAS ES POSIBLE PEDIR LA PREDISPOSICIÓN CON MICROSWITCH PARA SEÑAL MECANISMO CERRADURA ABIERTO/CERRADO

CZ VÝBĚR CYLINDRICKÉ VLOŽKY

Je možné instalovat jakoukoli cylindrickou vložku s evropským profilem splňující normu DIN, nebo s univerzálním palcem.
Rozměry vložky by měly vycházet z tloušťky dveří/brány X podle následujícího obrázku.

GB HOW TO CHOOSE THE CYLINDER

It is possible to use any European profile cylinder with DIN or universal cam.
Cylinder dimensions should be determined on the basis of the thickness X of the door/gate and by following instructions on the enclosed picture.

I SCELTA DEL CILINDRO

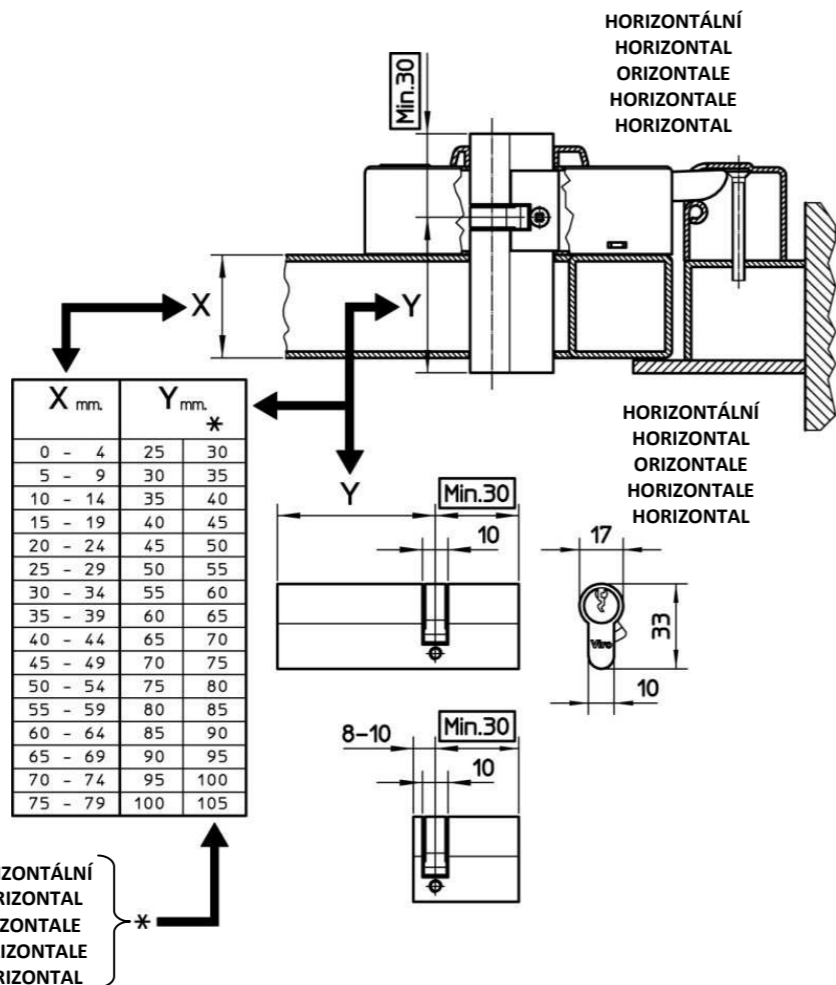
E' possibile utilizzare un qualsiasi cilindro da infilare a profilo europeo con nottolino DIN o universale.
Le dimensioni del cilindro vanno stabilite in base allo spessore X del cancello, porta o portone su cui si desidera installare la serratura, utilizzando le indicazioni della figura.

F CHOIX DU CYLINDRE

Cette serrure est compatible avec tous les cylindres profilés à profil européen et avec panneton universel ou DIN. Les dimensions du cylindre doivent être établies "selon l'épaisseur de la porte X sur laquelle on va" monter la serrure selon la figure.

E SELECCIÓN DEL CILINDRO

Es posible utilizar cualquier cilindro de perfil europeo y leva DIN o universal. La dimensión del cilindro estará en base al espesor X de la puerta o portón sobre el cual se quiere instalar la cerradura utilizando las indicaciones del dibujo.



CZ NASTAVENÍ REŽIMU OTEVÍRÁNÍ

Standardní zámky V06 mají nastavený NORMÁLNÍ REŽIM: po přivedení elektrického impulsu zůstává zámek odemknutý, dokud nejsou dveře či brána otevřeny a opět uzavřeny, i např. s pomocí nainstalovaného dveřního zavírače. BEZPEČNOSTNÍ REŽIM nastavíme vyjmutím součásti F; zámek může být odemčen pouze při přivedení el. impulsu a současně ručním nebo automatickým odtažení dveří/vrat (tato funkce se nedoporučuje, je-li na dveřích namontován zavírač dveří). Pro vyjmutí součásti F nadzdvihnete kovový pásek G a součást F vyjmete.

GB HOW TO CHANGE THE OPENING FUNCTION

Standard locks V06 are supplied with the SERVICE FUNCTION: after the electric input, lock remains open until the door is opened and closed again, even if there is a doorcloser fixed to the door/gate. The SECURITY FUNCTION can be obtained by removing part F; lock can be opened only by both the electric impulse and a manual or automatic pressure on the door (this function is not recommended when a doorcloser is fixed to the door). To remove part F it is necessary to move metal plate G by using a screwdriver and then unthread it.

I MODIFICA DELLA FUNZIONE DI APERTURA

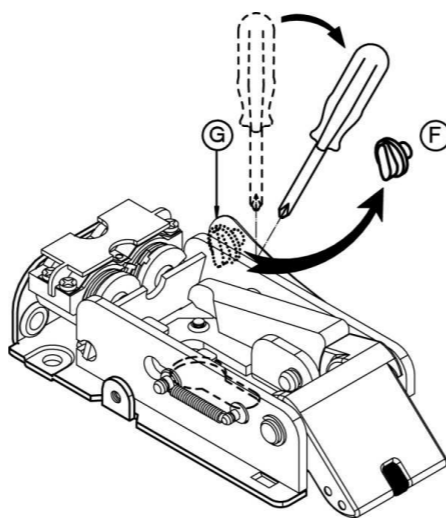
Le serrature V06 sono fornite di serie con FUNZIONE DI SERVIZIO ovvero: con l'impulso la serratura si predispone all'apertura e si resetta soltanto dopo che la porta è stata aperta e richiusa (funzionamento adatto sia in assenza "che in presenza di chiudiporta). Togliendo il componente F posto all'interno della serratura è possibile passare alla FUNZIONE DI SICUREZZA ovvero: l'apertura avviene solo se, contemporaneamente all'impulso elettrico, viene esercitata una pressione sulla porta (se ne sconsiglia l'uso in presenza di chiudiporta). Per togliere il componente F occorre spostare la lamina G utilizzando la punta di un giravite e quindi sfilarlo.

F MODIFIER LA FONCTION D'OUVERTURE

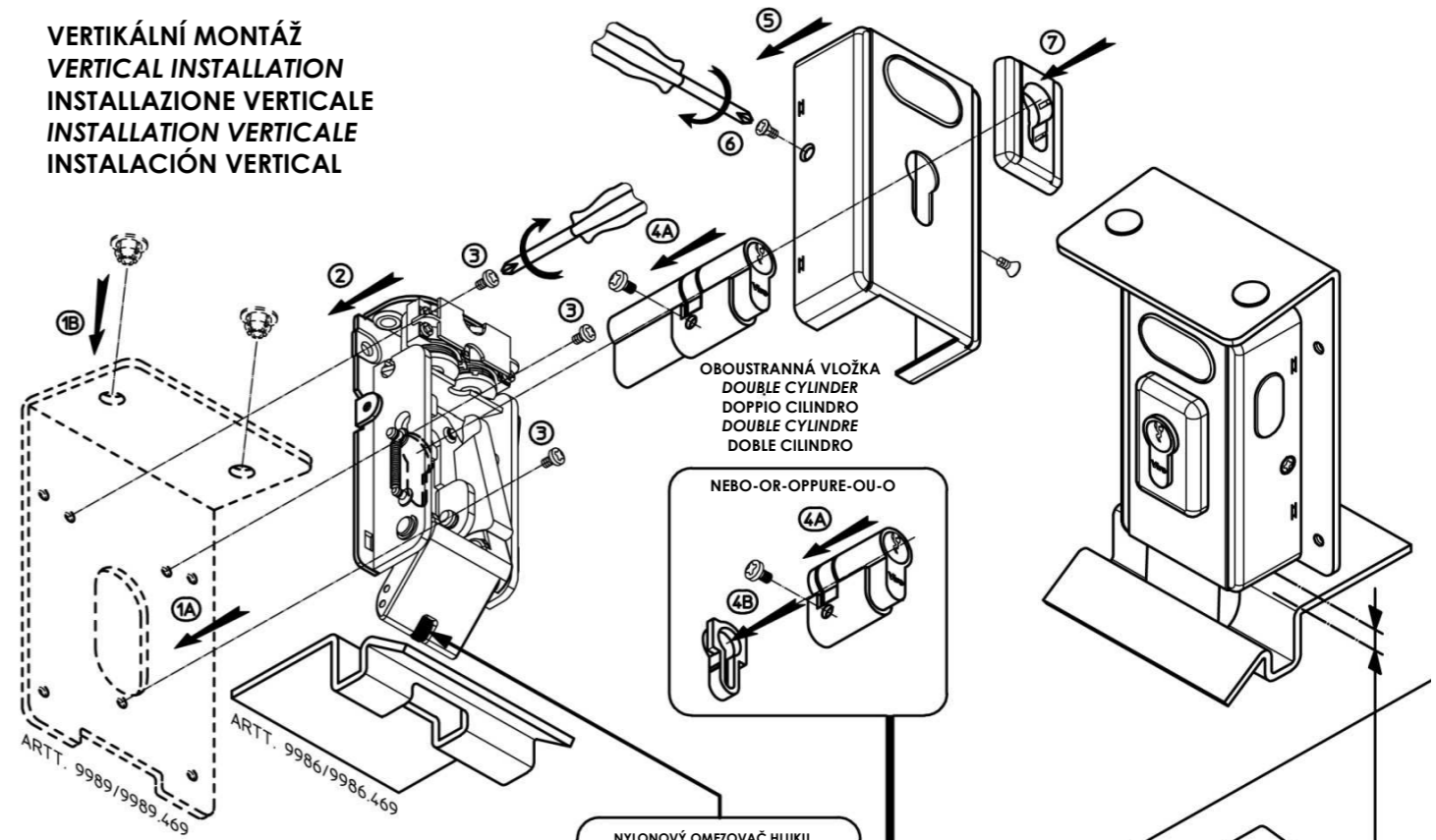
Les serrures V06 en série ont une FONCTION DE SERVICE, c'est à dire: "l'impulsion électrique laisse la serrure en position "Ouverte" et se réarme seulement après que la porte ait été ouverte et fermée (fonctionnement possible soit en absence qu'en présence de ferme-porte). Sans le composant F à l'intérieur de la serrure on peut utiliser la FONCTION DE SECURITE, c'est à dire qu'il faut utiliser l'impulsion électrique et pousser la porte pour l'ouvrir (fonction déconseillée en présence de ferme-porte). Pour ôter le composant F il faut déplacer la lame G avec un tournevis et le décrocher.

E MODIFICACIÓN DE LA FUNCIÓN DE APERTURA

Las cerraduras V06 están fabricadas de serie con la FUNCIÓN DE SERVICIO o sea: Con el impulso la cerradura se queda abierta y solamente después de la maniobra de cierre se vuelve a bloquear (Funcionamiento apto tanto a la ausencia como a la presencia de un cierrapuerta). Aflojando el componente F colocado en el interior de la cerradura, es posible pasar a la FUNCIÓN DE SEGURIDAD o sea: la apertura de la cerradura sólo se mantiene mientras dura el impulso eléctrico (No se aconseja el uso en presencia de un cierrapuerta). Para quitar el componente F es necesario desplazar la lamina G utilizando la punta de un atornillador y después sacarlo.



**VERTIKÁLNÍ MONTÁŽ
VERTICAL INSTALLATION
INSTALLAZIONE VERTICALE
INSTALLATION VERTICALE
INSTALACIÓN VERTICAL**



**HORIZONTÁLNÍ MONTÁŽ
HORIZONTAL INSTALLATION
INSTALLAZIONE ORIZZONTALE
INSTALLATION HORIZONTALE
INSTALACIÓN HORIZONTAL**

