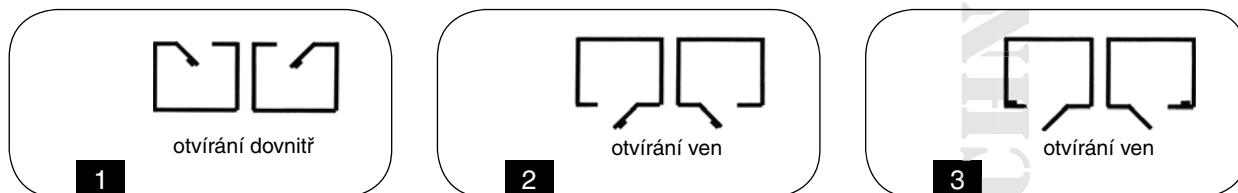


## 1. Změna pozice v závislosti na směru otevírání dveří nebo vrat

Elektrozámek je variabilní pro použití jak na pravé tak levé křídlo vrat. Variabilní je rovněž jeho umístění vzhledem ke středu a to od 50 - 80 mm.

Proveďte směr otevírání vrat viz **obr. 1**.

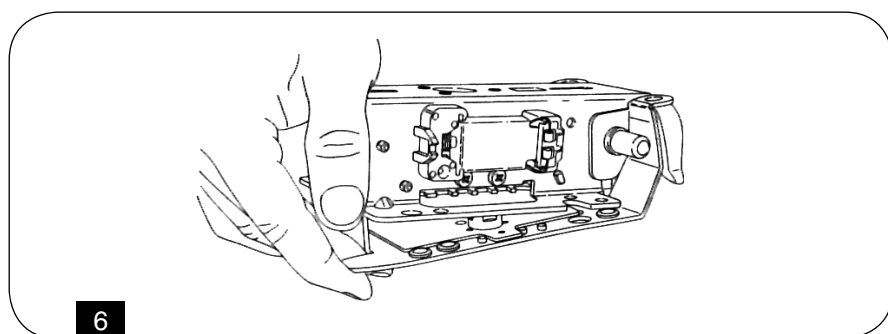
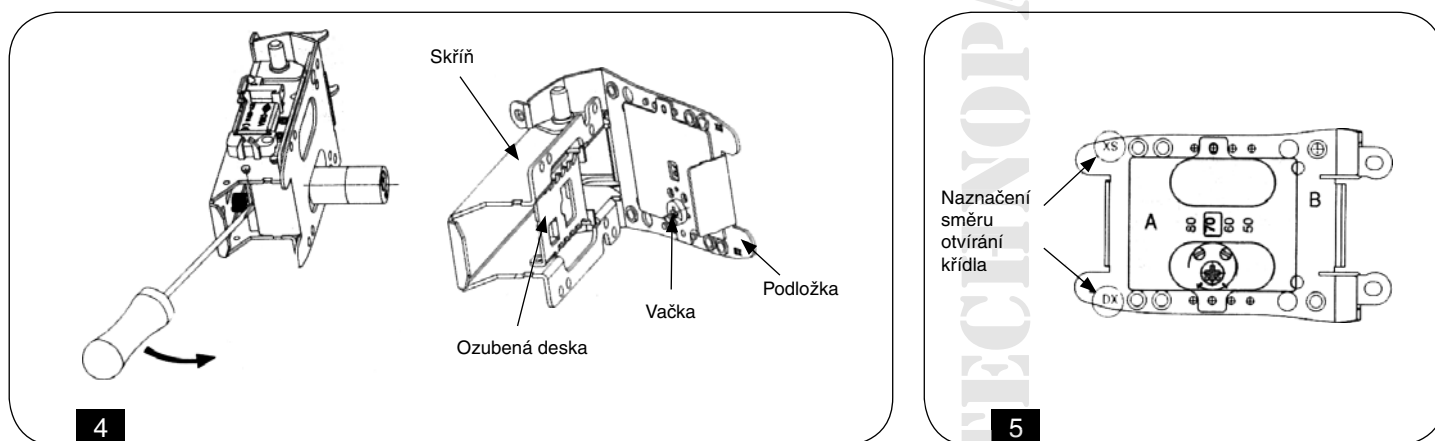
Pro vrata s otevíráním křídel směrem ven je možno zámek umístit jak na křídlo (**obr. 2**), tak na pevný sloupek. (**obr. 3**).



Jakmile jste prověřili směr otevírání křídel, ujistěte se, že je možno umístit zámek tak, že vložka je v jeho středu. Pokud to není možné postupujte následovně:

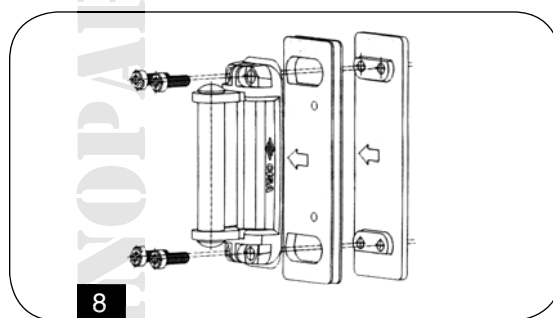
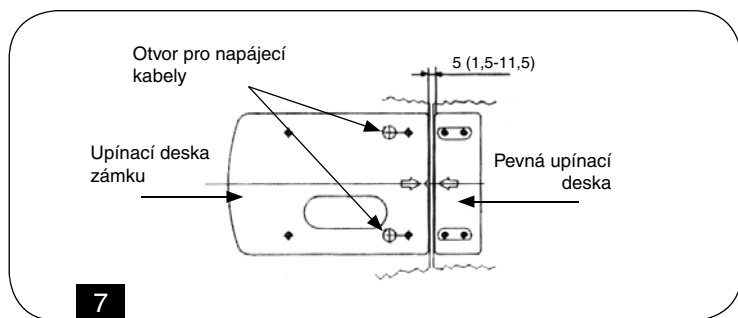
1. Za použití šroubováku otevřete páčením tělo elektrozámku a to tak že jej zasunete mezi průchozí čep a základovou desku. (**obr. 4**)
2. Je-li třeba pouze změnit pozici vložky pro pravé nebo levé křídlo, vyjměte základovou desku vložky A ze základové desky zámku B a umístěte ji tak, aby pozice vložky odpovídala směru otevírání křídla. Na základové desce zámku (**obr. 5**) je naznačen směr otevírání křídla XS a DX.
3. Po provedení změny pozice vložky zámek opět zavřete tak jak je naznačeno na **obr. 6** Dbejte, aby zvýšená část zámku byla orientována směrem vně.

**Pozor:** dbejte na opatrnost při zavírání zámku, aby nedošlo k poranění ruky. Při zavírání by ruce neměly být po stranách zámku!



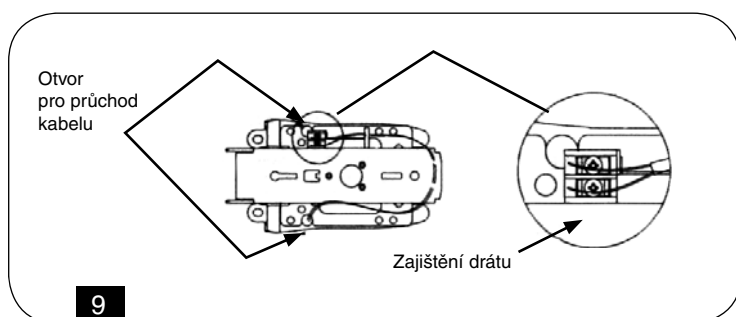
## 2. Instalace

1. V případě modelu 1A721 přivařte nejdříve na vrata montážní desky pro zámek a západku (třmen). Dbejte, aby šipky na obou deskách spolu vzájemně korespondovaly (**obr. 7**) Proveďte zda je dostatečná vzdálenost mezi oběma deskami, tak aby nedocházelo ke tření při otevírání křídla. Západka (třmen) má dostatečný výkyv pro zajištění spolehlivého zacvaknutí (od 1,5 do 11,5 mm) **obr. 7**
2. Navrtejte otvor pro napájecí kabel jedním z připravených otvorů.
3. Protáhněte napájecí kabel navrtaným otvorem a připevněte zámek pomocí šroubů M5 x 14 které jsou součástí dodávky a pomocí klíče o velikosti 4 mm.
4. Připevněte západku (třmen) pomocí šroubů M5 x 14, které jsou součástí dodávky a klíče o velikosti 4 mm. **obr. 8**



## 3. Kabeláž

Připojte kabel k cívce pomocí šroubových svorek, viz **obr. 9**. Dbejte, aby kabel byl protažen po vnější straně tak, jak je naznačeno na **obrázku 9**, aby nedocházelo k omezení funkčnosti zámku.



## 4. Změna funkce zámku při otevírání

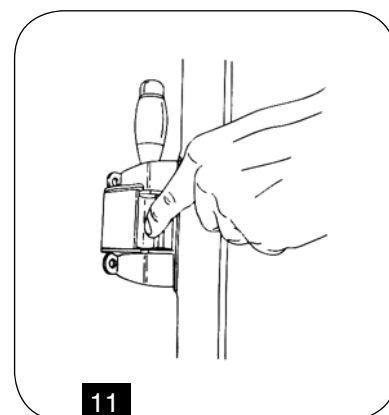
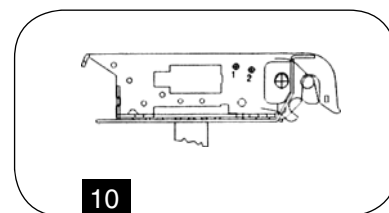
Dvě možnosti otevírání zámku:

- A **Okamžité otevření**: jakmile dojde k impulsu křídlo je okamžitě uvolněno pomocí rotační západky zámku.
- B **Připraveno k otevření**: rotační západka je uvolněná, ale dveře zůstávají zavřeny. Pro otevření je musíte potlačit. Sériově jsou zámky nastaveny pro funkci typu A. Pokud je požadována funkce typu B je třeba se řídit následujícími instrukcemi:

- a) Zavřete křídlo
- b) Zastrčte šroubovák o průměru max. 4 mm do otvoru 2 viz **obr. 10**
- c) Otevřete křídlo pomocí tlačítka nebo klíče. Manuálně otočte západkou zámku až do pozice otevřeno (během otáčení zaznamenáte zacvaknutí) viz **obr. 11**
- d) Vyjměte šroubovák a funkce B - příprava pro otevření je nastavena

Pro opětovný návrat do funkce A je zapotřebí dodržet následující postup:

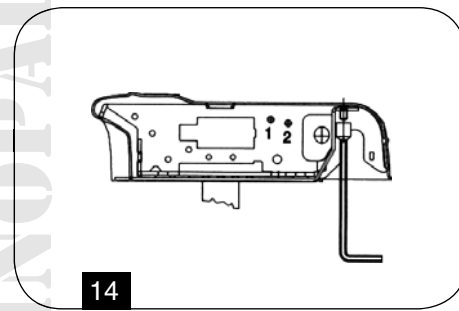
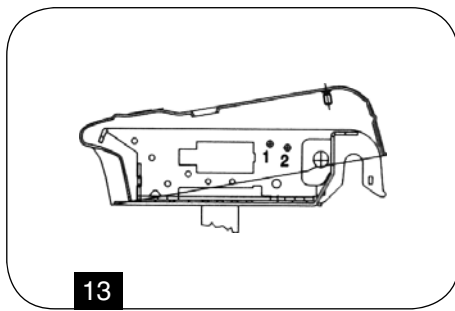
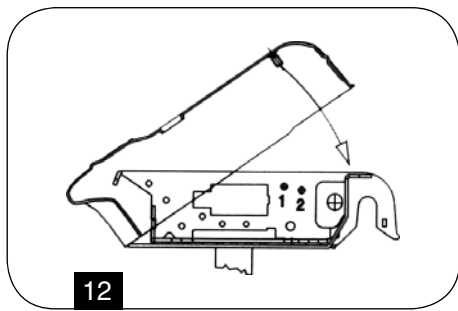
1. Otevřete dveře
2. Zastrčte šroubovák do otvoru 1 viz **obr. 10** tak, aby prošel celým zámkem
3. Zavřete dveře
4. Vyjměte šroubovák a funkce A - okamžité otevření je nastavena



## 5. Připevnění ochranného krytu

1. Při otevřeném křídle nasuňte kryt na elektrozámek tak, jak je naznačeno na **obrázku 12**.
2. Přiklopte kryt tak, aby byla zakryta rovněž celá rotační část zámku a šrouby, které jsou jeho součástí byly zasunuty do určených otvorů. (viz **obr 13**)
3. Pomocí přiložených matic a klíče o velikosti 4 mm zajistěte kryt. (viz **obr. 14**)

## 1A721 přídatný elektrozámek



## 6. Technické parametry

Tabulka 1: Technické parametry

1A721	
Napájení	12 V
Nominální proud	3 A
Odpor	cca 2,5
Frekvence	50 - 60 Hz
Třída izolace	F
Přepínací funkce	

## Upozornění!

- čtěte pozorně tyto instrukce
- veškeré informace obsažené v těchto instrukcích anulují informace obsažené v instrukcích předešlých
- realizujte elektrickou instalaci v souladu s národními normami
- napájejte elektrozámek pouze pomocí transformátoru odpovídajícímu bezpečnostní normě EN60742 nebo zdrojem s odpovídajícím stupněm bezpečnosti
- před připojením na zdroj se ujistěte, že napájecí napětí zdroje odpovídá napájení zámku
- transformátor musí mít stejný výkon minimálně však 15 VA
- propojovací kabel musí být chráněn odpovídajícím způsobem
- řídicí jednotka (manuální nebo elektronická) musí být dimenzována na proud spotřebovávaný elektrozámkem a její konstrukce musí odpovídat platným bezpečnostním normám.
- při provádění elektroinstalace a zapojování zámku je nevyhnutelné odpojit zařízení od zdroje
- používat normalizované kabely o průřezu min. 1mm<sup>2</sup>

Společnost Technopark neodpovídá za jakékoliv škody způsobené nedodržením výše uvedených sdělení.

Výrobek je v souladu s evropskými normami CEE 89/336 ,CEE92/31 a CEE 93/68 pro elektromagnetickou kopatibilitu podle normy EN 50081-1 a EN 50082-1.

## 7. Rozměry

