

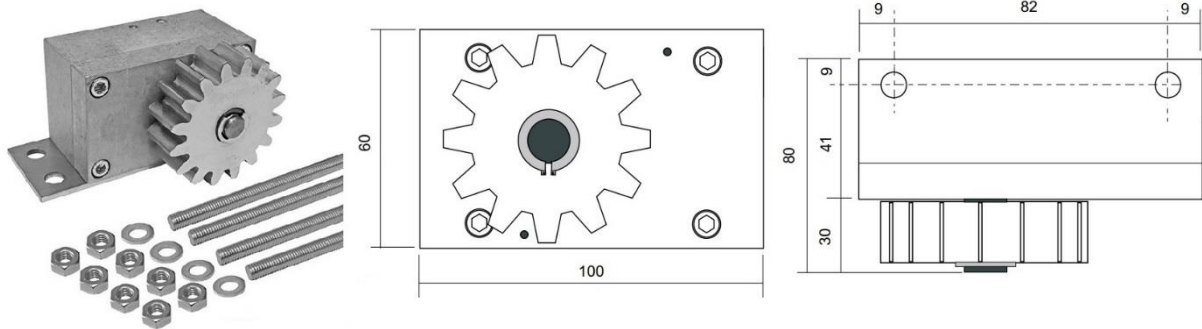
Návod

Brzda BSF-M



1. Popis

Radiální brzda BSF-M s ozubeným pastorkem je určena k nepřetržité kontrole rychlosti pohybu posuvných bran. U bran postavených do svahu brzda reguluje a kontroluje zavírací rychlost v rozsahu celé dráhy posuvné brány a zaručuje bezpečnost po odblokování pohonu (např. při výpadku dodávky elektrické energie). Brzda odlehčuje zatížení pohonu brány a díky tomu prodlužuje jeho životnost.



2. Technická specifikace

Pastorek brzdy:	MODUL M4 (16 zubů)
Maximální zatížení:	M = 7Nm
Brzdová kapalina:	SILICONE 3000
Provozní teploty:	-15°C až +70°C
Směr brždění:	PRAVÝ / LEVÝ
Nastavení brzdící síly:	ANO

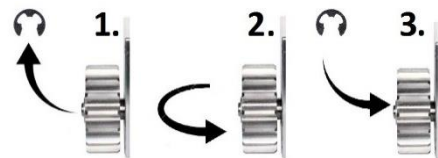
3 Instalace

Hydraulická brzda se umísťuje v blízkosti pohonu brány. Ozubený pastorek musí zapadat do zubů hřebenu na bráně s tolerancí cca. 1-2 mm. Brzda se upevní na závitové tyče ukotvené do betonového základu. (Brzdu je možné připevnit na nosnou konzolu vyrobenou na míru. Nosná konzola se ukotví do betonového základu.)

Nastavení směru účinku brždění

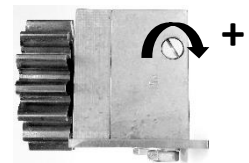
Brzda je vyrobená jako obousměrná, přičemž brždění je vždy účinné pouze v jednom směru.

1. Vyndejte pojistný kroužek na hřídeli a sundejte pastorek.
2. Otočte pastorek o 180° a nasuňte ho nazpět na hřídel.
3. Pastorek zajistěte pojistným kroužkem.



Nastavení brzdící síly

Otáčením ve směru hodinových ručiček zvýšíte brzdnou sílu.

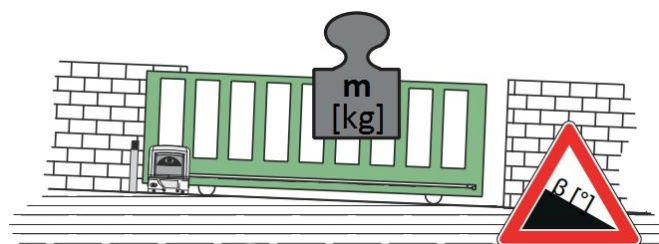


4 Výpočet zatížení brzdy a maximální zatížení brzdy

$$M = m \times g \times \sin \beta \times 0,032$$

M – zatížení brzdy	[Nm]
m – hmotnost brány	[kg]
g – gravitační zrychlení	(9,8 m/s)
β – úhel stoupání svahu	[°]

Maximální zatížení brzdy $M_{\max} = 7\text{Nm}$!



V případě, že jedna brzda nebude dostačující, je možné použít i dvě brzdy u jedné brány. **Spojením brzd získáte brzdovou soustavu, jejíž maximální zatížení je 14Nm!**

Orientační tabulka použití brzdy při zohlednění hmotnosti brány a uhlu sklonu svahu.

1 x Brzda $M_{\max} = 7Nm$		úhel sklonu svahu [°]									
		3°	5°	7°	9°	11°	13°	15°	17°	19°	21°
Hmotnost brány [kg]	40	ANO	ANO	ANO	ANO	ANO	ANO	ANO	ANO	ANO	ANO
	80	ANO	ANO	ANO	ANO	ANO	ANO	ANO	X	X	X
	120	ANO	ANO	ANO	ANO	X	X	X	X	X	X
	160	ANO	ANO	ANO	X	X	X	X	X	X	X
	200	ANO	ANO	X	X	X	X	X	X	X	X
	240	ANO	ANO	X	X	X	X	X	X	X	X
	280	ANO	X	X	X	X	X	X	X	X	X
	320	ANO	X	X	X	X	X	X	X	X	X
	360	ANO	X	X	X	X	X	X	X	X	X
	400	ANO	X	X	X	X	X	X	X	X	X

2 x Brzda $M_{\max} = 14Nm$		úhel sklonu svahu [°]									
		3°	5°	7°	9°	11°	13°	15°	17°	19°	21°
Hmotnost brány [kg]	40	ANO	ANO	ANO	ANO	ANO	ANO	ANO	ANO	ANO	ANO
	80	ANO	ANO	ANO	ANO	ANO	ANO	ANO	ANO	ANO	ANO
	120	ANO	ANO	ANO	ANO	ANO	ANO	ANO	ANO	ANO	ANO
	160	ANO	ANO	ANO	ANO	ANO	ANO	ANO	X	X	X
	200	ANO	ANO	ANO	ANO	ANO	X	X	X	X	X
	240	ANO	ANO	ANO	ANO	X	X	X	X	X	X
	280	ANO	ANO	ANO	ANO	X	X	X	X	X	X
	320	ANO	ANO	ANO	X	X	X	X	X	X	X
	360	ANO	ANO	ANO	X	X	X	X	X	X	X
	400	ANO	ANO	X	X	X	X	X	X	X	X

5 Důležité upozornění

Tento manuál je určený pro hydraulickou brzdou BSF-M pro posuvné brány a nesmí být použitý pro jiné výrobky. Hydraulická brzda slouží jako doplňkový ovládací prvek k automatizační technice, každé jiné použití je nevhodné a tudíž zakázané.

Tento manuál je určený pro techniky, kteří mají příslušnou kvalifikaci pro instalaci automatizační techniky. Výrobce doporučuje, abyste si nejprve přečetli všechny instrukce uvedené v tomto návodu, a pak teprve výrobek instalovali. Nekvalifikované osoby nesmí výrobek instalovat ani jinak zasahovat do zařízení. Výrobce ani dovozce výrobku nenese odpovědnost za škody způsobené neodbornou manipulací se zařízením.

Informace uvedené v tomto návodu nejsou určené pro koncového zákazníka.